



КОММУТАЦИОННОЕ ОБОРУДОВАНИЕ



Данный документ предназначен исключительно для демонстрации информации о продукции CNC ELECTRIC в справочных целях. Производитель оставляет за собой право вносить изменения в данный документ в связи с техническими усовершенствованиями, внедрением новых производственных процессов, исправлением ошибок и пр. без предварительного уведомления. Пожалуйста, при размещении заказа свяжитесь с официальным дистрибьютором компании CNC ELECTRIC для подтверждения информации.

- > **Магнитные пускатели**
- > **Управление и защита электродвигателя**
- > **Контакторы переменного тока**



Управление и защита электродвигателя

Контакторы



Страница C01
CJX2s
Контактор переменного тока (9-95 А)



Страница C08
CJX2s-N(CJX2i-N)
Контактор с механической блокировкой



Страница C09
CJX2i
Контактор переменного тока (9-95 А)



Страница C14
CJX2-D
Контактор переменного тока (9-95 А)



Страница C19
CJX2-K
Контактор переменного тока (6-12 А)



Страница C21
CJ19i(CJ19s)
Контактор



Страница C25
CJ19
Контактор



Страница C27
CJX2-Z
Контактор переменного тока с катушкой



Страница C29
CJX2-F
Контактор переменного тока (115-800 А)



Страница C29
CJX2s-F
Контактор переменного тока (115-800 А)



Страница C33
CJX2-F-N
Контактор с механической блокировкой (115-800 А)

Управление и защита электродвигателя

Тепловые реле



Страница C34
JR28s
(0.1-630 А)



Страница C34
JR28
(0.1-630 А)

Пускатели



Страница C39
YQ7
Магнитный пускатель (0.1-80 А)



Страница C43
LE1
Магнитный пускатель (0.1-80 А)



Страница C45
YCP5
Пускатель двигателя (0.1-80 А)

Частотные преобразователи



Страница C51
YCB1000
Стандартный (0.75-500 кВт)



Страница C56
YCB2000
Стандартный (0.75-110 кВт)



Страница C60
IST230A
Компактный (0.4-5.5 кВт)

Устройство плавного пуска



Страница C64
YQR2
(5.5-600 кВт)

Серия CJX2s

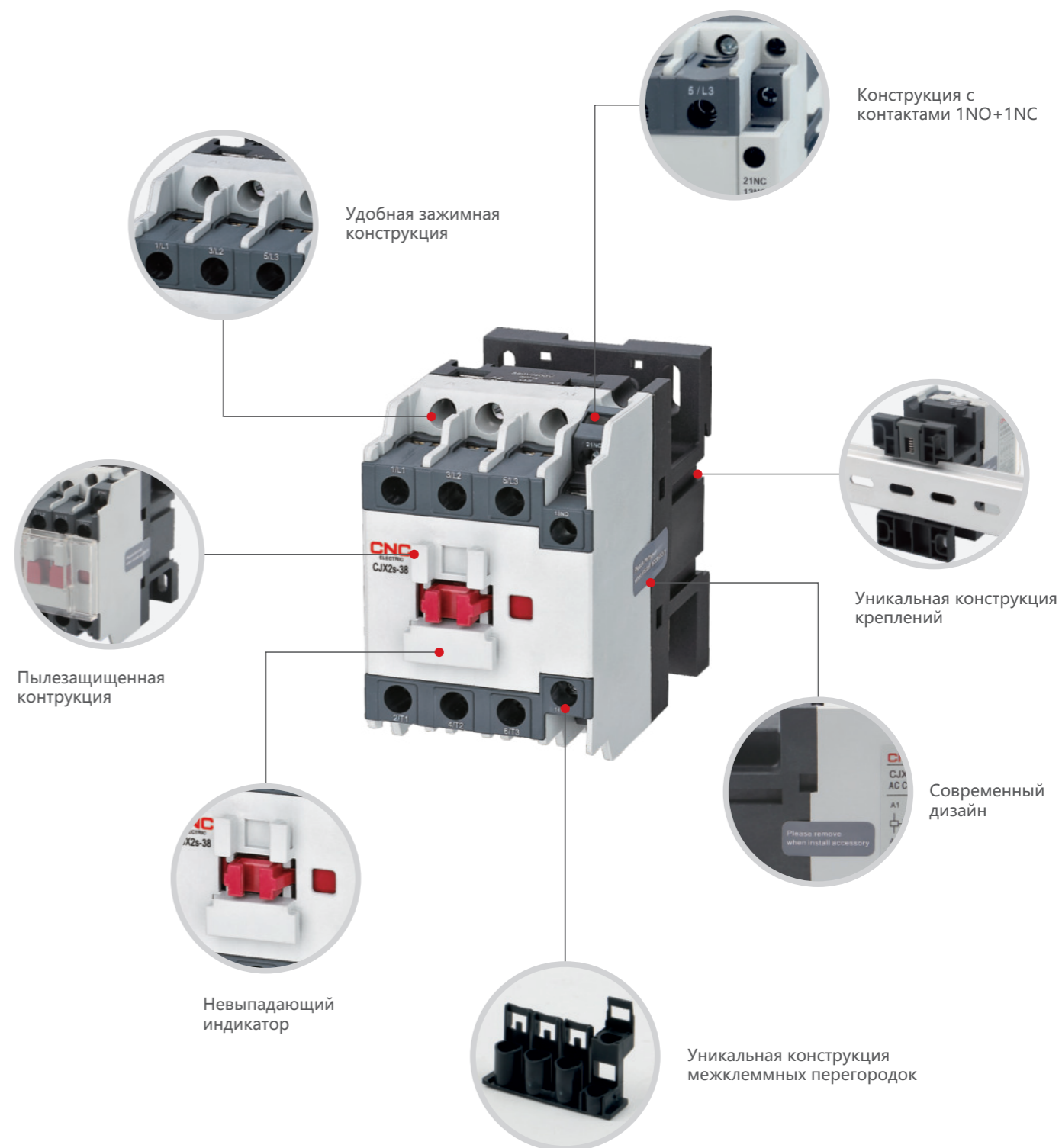
Контактор переменного тока



- **Дополнительные контакты**
- **Подходит для больших колебания напряжения**
- **Высокая адаптивность к окружающим условиям**

Контактор CJX2s

Общий обзор



Контактор переменного тока CJX2s

Общая информация

Контакторы переменного тока CJX2s отличаются современным внешним видом и компактными размерами, и предназначены для частой удаленной подачи питания на двигатель переменного тока. В сочетании с термореле контактор образует магнитный пускатель двигателя.

Сертификаты: CE, CB, TUV.

- Номинальный рабочий ток (Ie): 9-95 А;
- Номинальное рабочее напряжение (Ue): 220-690 В;
- Номинальное напряжение изоляции: 690 В;
- Количество полюсов: 3;
- Дополнительные контакты: 1NO+1NC;
- Способ монтажа: на DIN-рейку или при помощи винтов
- Стандарт: IEC 60947-1, IEC 60947-4-1.

Условия эксплуатации

Тип	Условия эксплуатации и монтажа
Категория монтажа	III
Уровень загрязнения	3
Степень защиты	CJX2s-09-38: IP20; CJX2s-40-95: IP10
Температура окружающей среды	Предельная: -35...+70 °С Нормальная: -5...+40 °С, средняя не более +35°С в течение 24 часов. Если температура не соответствует нормальному рабочему диапазону, см. соответствующий раздел.
Высота	≤2000 м
Температура окружающей среды	Макс. 70°С, влажность воздуха не более 50%. При более низкой температуре допускается более высокая относительная влажность, например, при 20°С влажность воздуха может достигать 90%. Необходимо принять меры для предотвращения выпадения конденсата.
Монтажное положение	Угол наклона не должен превышать ±5°
Вибрация	Место установки должно быть защищено от ударов и вибраций

Контактор переменного тока CJX2s

Технические характеристики

Внешний вид

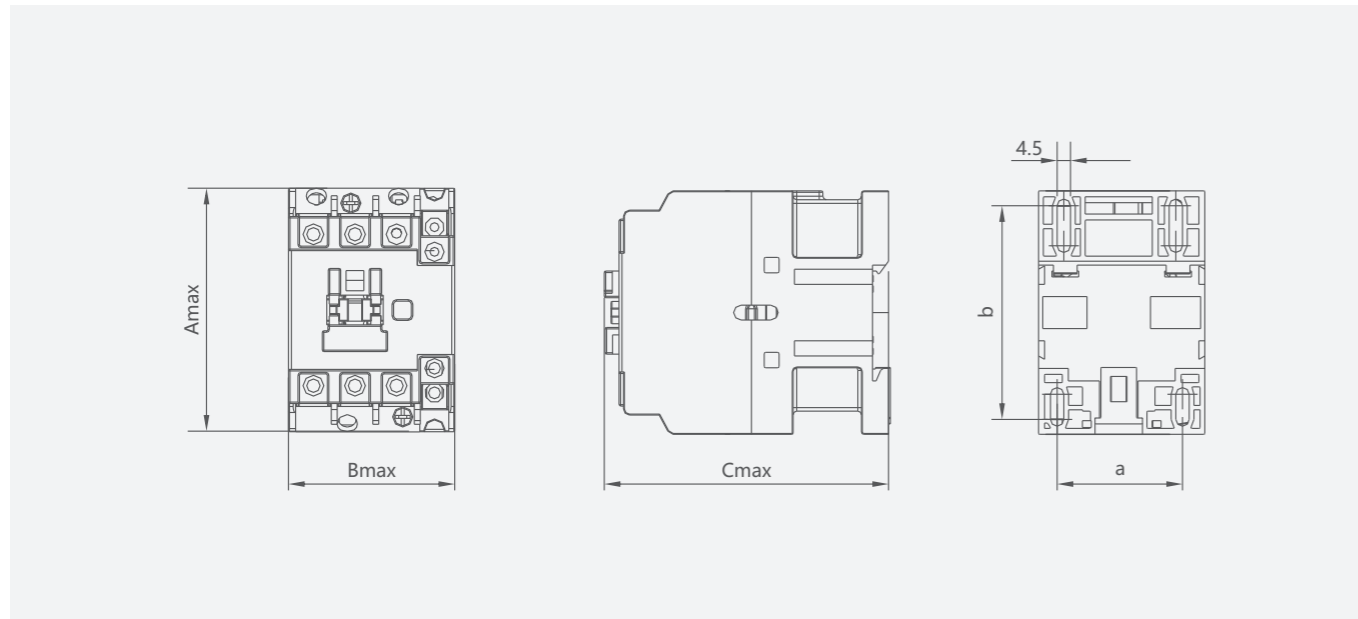


Тип	CJX2s-09	CJX2s-12	CJX2s-18	CJX2s-25	CJX2s-32	CJX2s-38	CJX2s-40	CJX2s-50	CJX2s-65	CJX2s-80	CJX2s-95		
Характеристики цепи питания													
Полюса	3P												
Номинал. напряжение(Ui)	В 690												
Номинал. напряжение(Ue)	В 380/400, 660/690												
Ном.ток термич.стойк. (Ith, AC-1)	20	20	32	40	50	50	50	60	80	125	125		
Номинальный рабочий ток (Ie)	AC-3,380/400В	А	9	12	18	25	32	38	40	50	65	80	95
	AC-3,660/690В	А	6.6	8.9	12	18	22	22	34	39	42	49	49
	AC-4,380/400В	А	3.5	5	7.7	8.5	12	14	18.5	24	28	37	44
	AC-4,660/690В	А	1.5	2	3.8	4.4	7.5	8.9	9	12	14	17.3	21.3
Номинальная рабочая мощность (Pe)	AC-3,380/400В	кВт	4	5.5	7.5	11	15	18.5	18.5	22	30	37	45
	AC-3,660/690В	кВт	5.5	7.5	10	15	18.5	18.5	30	33	37	45	45
	AC-4,380/400В	кВт	1.5	2.2	3.3	4	5.4	5.5	7.5	11	15	18.5	22
	AC-4,660/690В	кВт	1.1	1.5	3	3.7	5.5	6	7.5	10	11	15	18.5
Механический срок службы	1200			1000			900			650			
Электричес. срок служ.	AC-3	10000 циклов	110			90			65				
	AC-4	22	22			17			11				
Частота включений	AC-3	пусков/ час	1200			600			300				
	AC-4	300	300			300							
Подключение цепи питания													
Гибк. провод	1 провод	мм²	1...4			1.5...6			2.5...25		4...50		
Без клемм	2 провода	мм²	1...4			1.5...6			2.5...16		4...25		
Гибк. провод	1 провод	мм²	1...4			1...6			2.5...25		4...50		
С клеммами	2 провода	мм²	1...2.5			1...4			2.5...10		4...16		
Жест. провод	1 провод	мм²	1...4			1.5...6		1.5...10			2.5...25		
Без клемм	2 провода	мм²	1...4			1.5...			2.5...10		4...25		
Момент затяжки	Нм		1.2			1.8			5		9		
Катушка													
Ном напряжение цепи (Us)	50 Гц	В	24, 36, 48, 110, 127, 220/230, 240, 380/400, 415, 440										
	50/60 Гц	В	24, 36, 48, 110, 127, 220/230, 240, 380/400, 415, 440										
Доп. напряжение цепи(Us)	Замык.	В	Угол наклона: ± 22,5°: 85-110 % Us; Угол наклона: ± 5°: 70-120 %										
	Размык.	В	Угол наклона: ± 22,5°: 20-75 % Us; Угол наклона: ± 5°: 20-65 %										
Потребляемая мощность катушки	Замыкан.	ВА	60			70			200		200		
		Удерж.	ВА	6-9.5			6-9.5			15-20		15-20	
	Потребление	Вт	1-3			1-3			6-10		6-10		
Дополнительные контакты													
Технические характеристики	А		11										
Номин. ток термич.стойк. (Ith)	А		10										
Номинальное напряжение (Ue)	AC	В	380										
	DC	В	220										
Номинальная мощность	AC-15	ВА	360										
	DC-13	Вт	33										
Сертификаты	CE, TUV, CB												

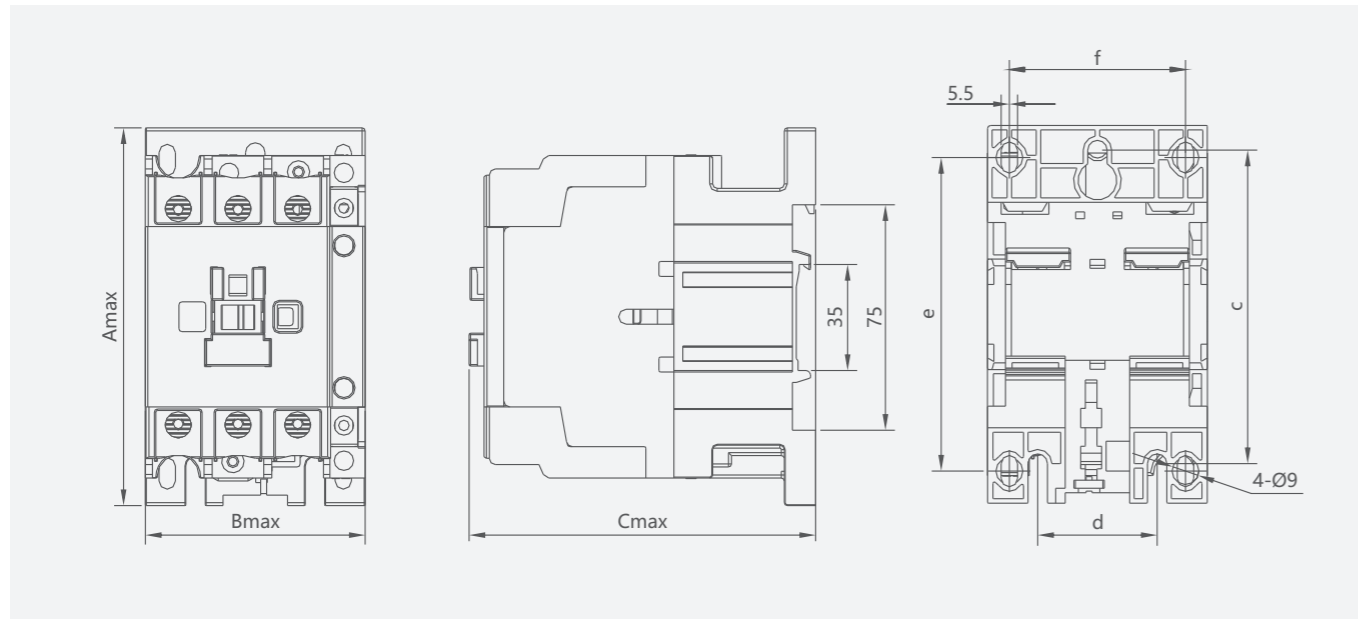
Контактор переменного тока CJX2s

Габаритные и монтажные размеры (мм)

CJX2s-09-38



CJX2s-40-95



Тип	Amax	Bmax	Cmax	a	b	c	d	e	f
CJX2s-09, 12, 18	74.5	45.5	85.5	35	50/60	-	-	-	-
CJX2s-25, 32, 38	83	56.5	97	40	50/70	-	-	-	-
CJX2s-40, 50, 65	127.5	74.5	117	-	-	105	40	100/110	59
CJX2s-80, 95	127.5	85.5	125.5	-	-	105	40	100/110	67

Контактор переменного тока CJX2s

F4-D, LA2-D, LA3-D Блок контактов

Тип	Изделие	Конфигурация контактов	
		Нормально разомкнутые контакты	Нормально замкнутые контакты
F4-DN20 F4-DN11 F4-DN02		2 1 0	0 1 2
F4-DN40 F4-DN31 F4-DN22 F4-DN13 F4-DN04		4 3 2 1 0	0 1 2 3 4
Тип		Задержка	Количество контактов
LA2-DT0 LA2-DT2 LA2-DT4		0.1-3 с 0.1-30 с 10-180 с	NO+NC NO+NC NO+NC
LA3-DR0 LA3-DR2 LA3-DR4		0.1-3 с 0.1-30 с 10-180 с	NO+NC NO+NC NO+NC

Катушка LX1-D

Тип	Изделие	Напр. катуш. Us(B) Частота (Гц)	Напряжения катушки (В) / Частота (Гц)													
			24	36	42	48	110	127	220	230	240	380	400	415	440	600
LX1-D2		50 Гц	B5	C5	D5	E5	F5	G5	M5	P5	U5	Q5	V5	N5	R5	X5
LX1-D4		60 Гц	B6	C6	D6	E6	F6	G6	M6	P6	U6	Q6	V6	N6	R6	X6
LX1-D6		50/60 Гц	B7	C7	D7	E7	F7	G7	M7	P7	U7	Q7	V7	N7	R7	X7

Контактор переменного тока CJX2s

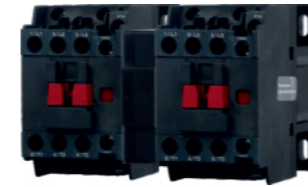
Контакторы могут использоваться со следующими аксессуарами

Изделие	Контактор	Аксессуар	Изображение
Контактор с задержкой по времени		+	
Реверсивный контактор с механической блокировкой		+	
Магнитный пускатель с термореле		+	
Передний дополнительный контакт		+	
Боковой дополнительный контакт		+	
Переключающий конденсаторный контактор переменного тока		+	
Защитная крышка		+	

Контактор с механической блокировкой CJX2s-N(CJX2i-N)



CJX2s-N



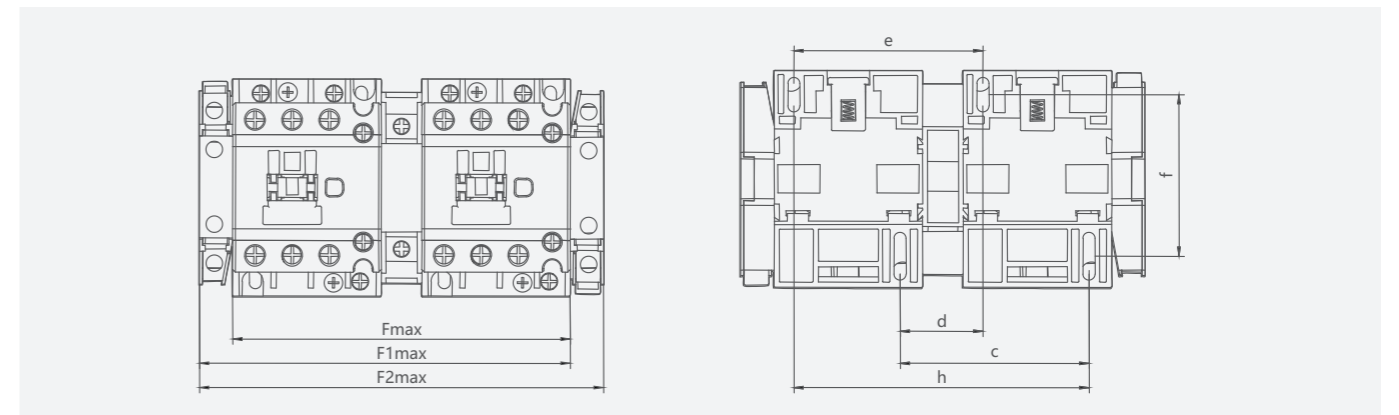
CJX2i-N

Технические характеристики

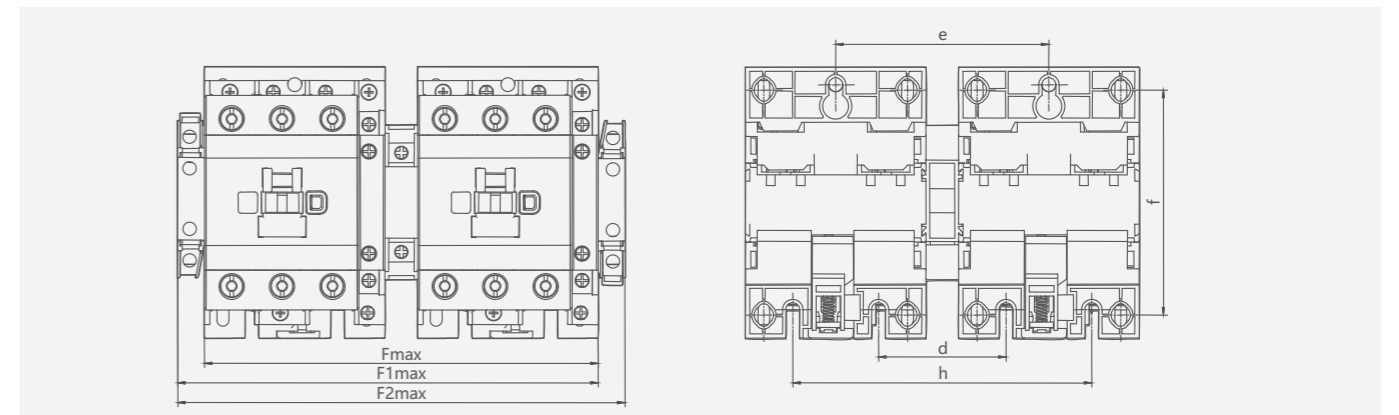
Тип	Номинал. рабочий ток (Ie) (A)	Номинал. ток термич. стойк.(Ith) (A)	Ном. рабочая мощн. в категории AC-3 (кВт)	
			380 В	660 В
CJX2s(CJX2i)-09N	9	20	4	5.5
CJX2s(CJX2i)-12N	12	20	5.5	7.5
CJX2s(CJX2i)-18N	18	32	7.5	10
CJX2s(CJX2i)-25N	25	40	11	15
CJX2s(CJX2i)-32N	32	50	15	18.5
CJX2s(CJX2i)-38N	38	50	15	18.5
CJX2s(CJX2i)-40N	40	50	18.5	30
CJX2s(CJX2i)-50N	50	60	22	33
CJX2s(CJX2i)-65N	65	80	30	37
CJX2s(CJX2i)-80N	80	95	37	45
CJX2s(CJX2i)-95N	95	95	45	55

Габаритные и монтажные размеры (мм)

CJX2s(CJX2i)-09-38N



CJX2s(CJX2i)-40-95N



Тип	Fmax	F1max	F2max	c	d	e	f	h
CJX2s(CJX2i)-09N, 12N, 18N	107	120	131	60	25	60	50/60	95
CJX2s(CJX2i)-25N, 32N, 38N	129	142	153	71	31.5	71	50/60	111.5
CJX2s(CJX2i)-40N, 50N, 65N	163	180	193	-	50	90	100/110	130
CJX2s(CJX2i)-80N, 95N	186	202	215	-	60	100	100/110	140

Контактор переменного тока CJX2i

Общая информация

Контакторы переменного тока CJX2i отличаются современным внешним видом и компактными размерами, и предназначены для частой удаленной подачи питания на двигатель переменного тока. В сочетании с термореле контактор образует магнитный пускатель двигателя.

Сертификаты: CE, CB, TUV.

- Номинальный рабочий ток (Ie): 9–95 А;
- Номинальное рабочее напряжение (Ue): 220-690 В;
- Номинальное напряжение изоляции: 690 В;
- Количество полюсов: 3;
- Дополнительные контакты: 1NO+1NC;
- Способ монтажа: на DIN-рейку или при помощи винтов
- Стандарт: IEC 60947-1, IEC 60947-4-1.

Условия эксплуатации

Тип	Условия эксплуатации и монтажа
Категория монтажа	III
Уровень загрязнения	3
Степень защиты	CJX2i-09-38: IP20; CJX2i-40-95: IP10
Температура окружающей среды	Предельная: -35...+70 °С Нормальная: -5...+40 °С, средняя не более +35°С в течение 24 часов. Если температура не соответствует нормальному рабочему диапазону, см. соответствующий раздел.
Высота	≤2000 м
Температура окружающей среды	Макс. 70°С, влажность воздуха не более 50%. При более низкой температуре допускается более высокая относительная влажность, например при 20°С влажность воздуха может достигать 90%. Необходимо принять меры для предотвращения выпадения конденсата.
Монтажное положение	Угол наклона не должен превышать ±5°
Вибрация	Место установки должно быть защищено от ударов и вибраций

Контактор переменного тока CJX2i

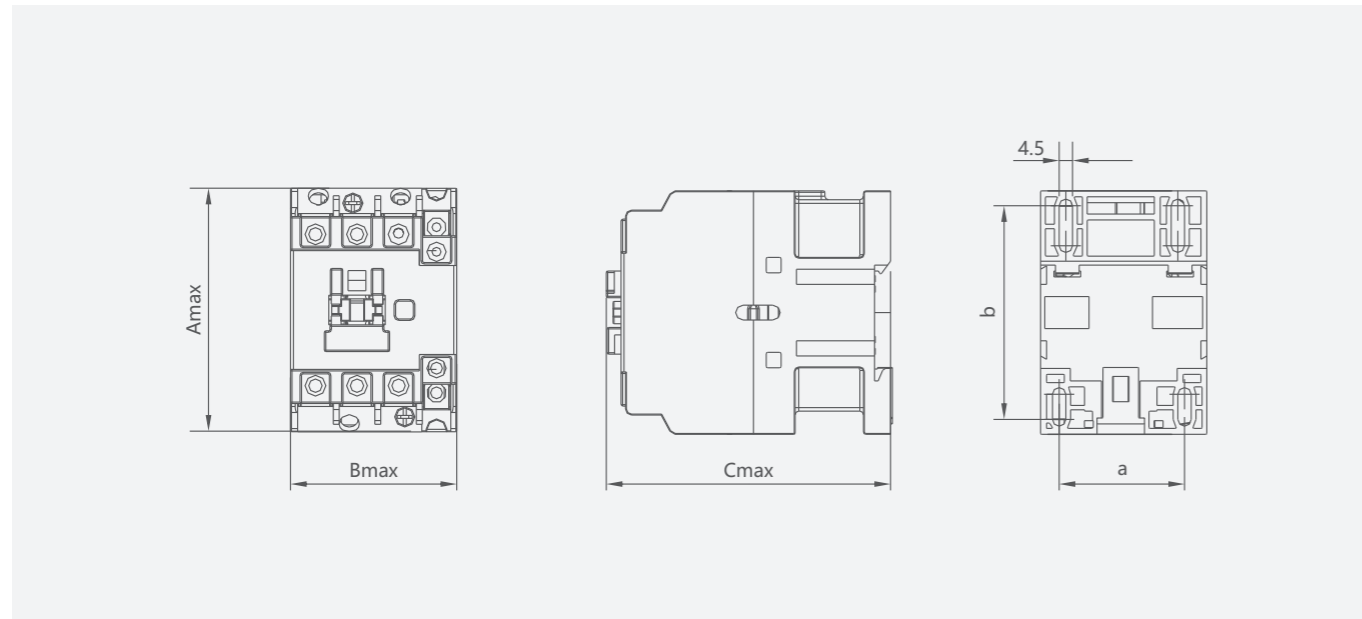
Технические характеристики

Внешний вид														
Тип		CJX2i-09	CJX2i-12	CJX2i-18	CJX2i-25	CJX2i-32	CJX2i-38	CJX2i-40	CJX2i-50	CJX2i-65	CJX2i-80	CJX2i-95		
Характеристики цепи питания														
Полюса		3P												
Номинал. напряжение(Ui)		В 690												
Номинал. напряжение(Ue)		В 380/400, 660/690												
Ном.ток термич.стойк. (Ith), AC-1		20	20	32	40	50	50	50	60	80	125	125		
Номинальный рабочий ток (Ie)	АС-3,380/400В	А	9	12	18	25	32	38	40	50	65	80	95	
	АС-3,660/690В	А	6.6	8.9	12	18	22	22	34	39	42	49	49	
	АС-4,380/400В	А	3.5	5	7.7	8.5	12	14	18.5	24	28	37	44	
	АС-4,660/690В	А	1.5	2	3.8	4.4	7.5	8.9	9	12	14	17.3	21.3	
Номинальная рабочая мощность (Pe)	АС-3,380/400В	кВт	4	5.5	7.5	11	15	18.5	18.5	22	30	37	45	
	АС-3,660/690В	кВт	5.5	7.5	10	15	18.5	18.5	30	33	37	45	45	
	АС-4,380/400В	кВт	1.5	2.2	3.3	4	5.4	5.5	7.5	11	15	18.5	22	
	АС-4,660/690В	кВт	1.1	1.5	3	3.7	5.5	6	7.5	10	11	15	18.5	
Механический срок службы		1200			1000			900			650			
Электрич. срок служ.	АС-3	10000 циклов	110			90			65					
	АС-4		22			17			11					
Частота включений	АС-3	пусков/час	1200			600			300					
	АС-4		300			300								
Подключение цепи питания														
Гибк. провод	1 провод	мм²	1...4			1.5...6			2.5...25			4...50		
Без клемм	2 провода	мм²	1...4			1.5...6			2.5...16			4...25		
Гибк. провод	1 провод	мм²	1...4			1...6			2.5...25			4...50		
С клеммами	2 провода	мм²	1...2.5			1...4			2.5...10			4...16		
Жест.провод	1 провод	мм²	1...4			1.5...6			1.5...10			2.5...25		
Без клемм	2 провода	мм²	1...4			1.5...			2.5...10			4...25		
Момент затяжки		Нм	1.2			1.8			5			9		
Катушка														
Ном напряжение цепи (Us)	50 Гц	В	24, 36, 48, 110, 127, 220/230, 240, 380/400, 415, 440											
	50/60 Гц	В	24, 36, 48, 110, 127, 220/230, 240, 380/400, 415, 440											
Доп. напряжение цепи(Us)	Замык.	В	Угол наклона: ± 22,5°: 85-110 % Us; Угол наклона: ± 5°: 70-120 %											
	Размык.	В	Угол наклона: ± 22,5°: 20-75 % Us; Угол наклона: ± 5°: 20-65 %											
Потребляемая мощность катушки	Замыкан.	ВА	60			70			200			200		
	Удерж.	ВА	6-9.5			6-9.5			15-20			15-20		
	Потребление	Вт	1-3			1-3			6-10			6-10		
Дополнительные контакты														
Технические характеристики		А	11											
Номин. ток термич.стойк. (Ith)		А	10											
Номинальное напряжение (Ue)	AC	В	380											
	DC	В	220											
Номинальная мощность	AC-15	ВА	360											
	DC-13	Вт	33											
Сертификаты		CE, TUV, CB												

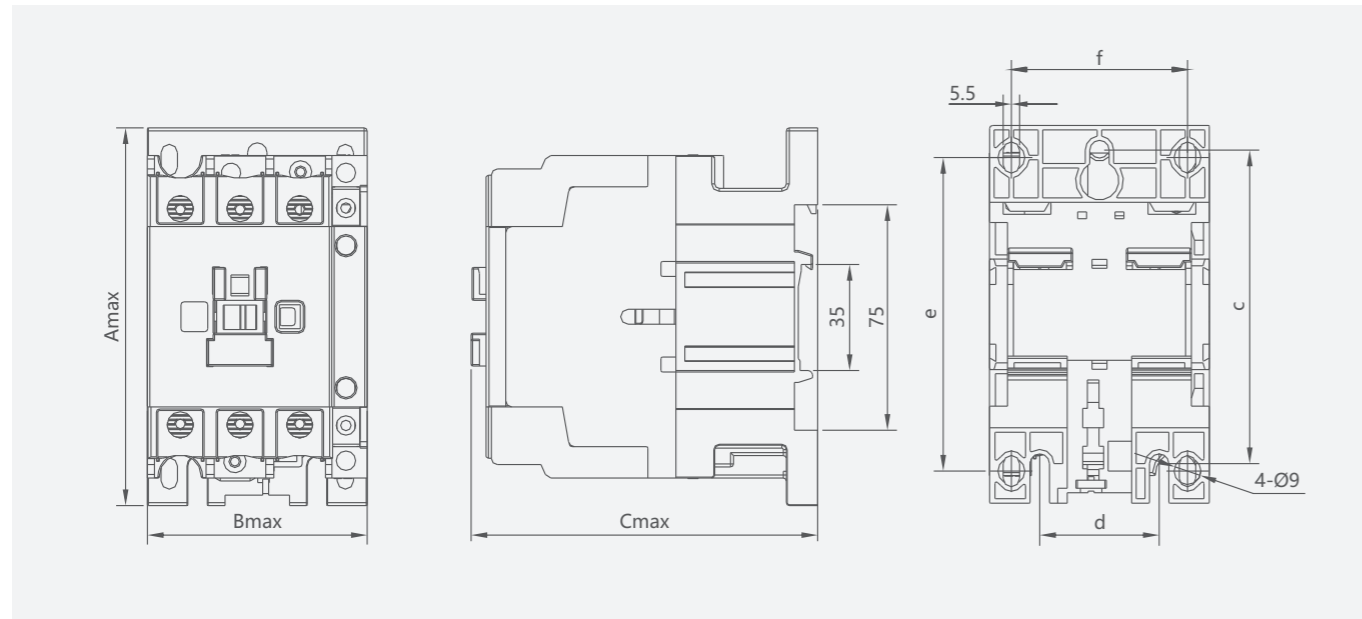
Контактор переменного тока CJX2i

Габаритные и монтажные размеры (мм)

CJX2i-09-38



CJX2i-40-95



Тип	Amax	Bmax	Cmax	a	b	c	d	e	f
CJX2i-09, 12, 18	74.5	45.5	85.5	35	50/60	-	-	-	-
CJX2i-25, 32, 38	83	56.5	97	40	50/70	-	-	-	-
CJX2i-40, 50, 65	127.5	74.5	117	-	-	105	40	100/110	59
CJX2i-80, 95	127.5	85.5	125.5	-	-	105	40	100/110	67

Контактор переменного тока CJX2i

Контакторы могут использоваться со следующими аксессуарами

Изделие	Контактор	Аксессуар	Изображение
Контактор с задержкой по времени		+	
Реверсивный контактор с механической блокировкой		+	
Магнитный пускатель с термореле		+	
Передний дополнительный контакт		+	
Боковой дополнительный контакт		+	
Переключающий конденсаторный контактор переменного тока		+	
Контактор звезда-треугольник		+	

Контактор переменного тока CJX2-D



Общая информация

Контакторы CJX2-D используются в цепях переменного тока с номинальным напряжением 660В, частотой 50 Гц или 60 Гц, током до 95 А и предназначены для частой удаленной подачи питания на двигатель переменного тока. При использовании с блоком дополнительных контактов, таймером задержки, устройством блокировки и пр., CJX2 образует контактор задержки, контактор с механической блокировкой, пускатель «звезда-треугольник». В сочетании с термореле контактор образует магнитный пускатель двигателя.
Стандарт: IEC 60947-4.

Напряжение катушки контактора и код

Напряжение $U_s(V)$	24	36	42	48	110	220	230	240	380	400	415	440	600
50 Гц	B5	C5	D5	E5	F5	M5	P5	U5	Q5	V5	N5	R5	X5
60 Гц	B6	C6	D6	E6	F6	M6	P6	U6	Q6	V6	N6	R6	X6
50/60 Гц	B7	C7	D7	E7	F7	M7	P7	U7	Q7	V7	N7	R7	X7

Обозначение

CJX2-D - □□□□

Количество контактов:
 10: 3 N/O основных контакта+1 N/O д ополнительный контакт (9 А, 12 А, 18 А, 25 А, 32 А)
 01: 3 N/O основных контакта+1 N/C д ополнительный контакт (9 А, 12 А, 18 А, 25 А, 32 А)
 11: 3 N/O основных контакта+1 N/O и 1N/C д ополнительный контакт (40 А, 50 А, 65 А, 80 А, 95 А)
 04: 4 N/O основных контакта (9 А, 12 А, 25 А, 40 А, 50 А, 65 А, 80 А, 95 А)
 08: 2 N/O и 2N/C основных контакта (9 А, 12 А, 25 А, 40 А, 50 А, 65 А, 80 А, 95 А)

Номинальный рабочий ток (AC-3, 380 В)

Контактор переменного тока



Контактор переменного тока CJX2-D

Технические характеристики

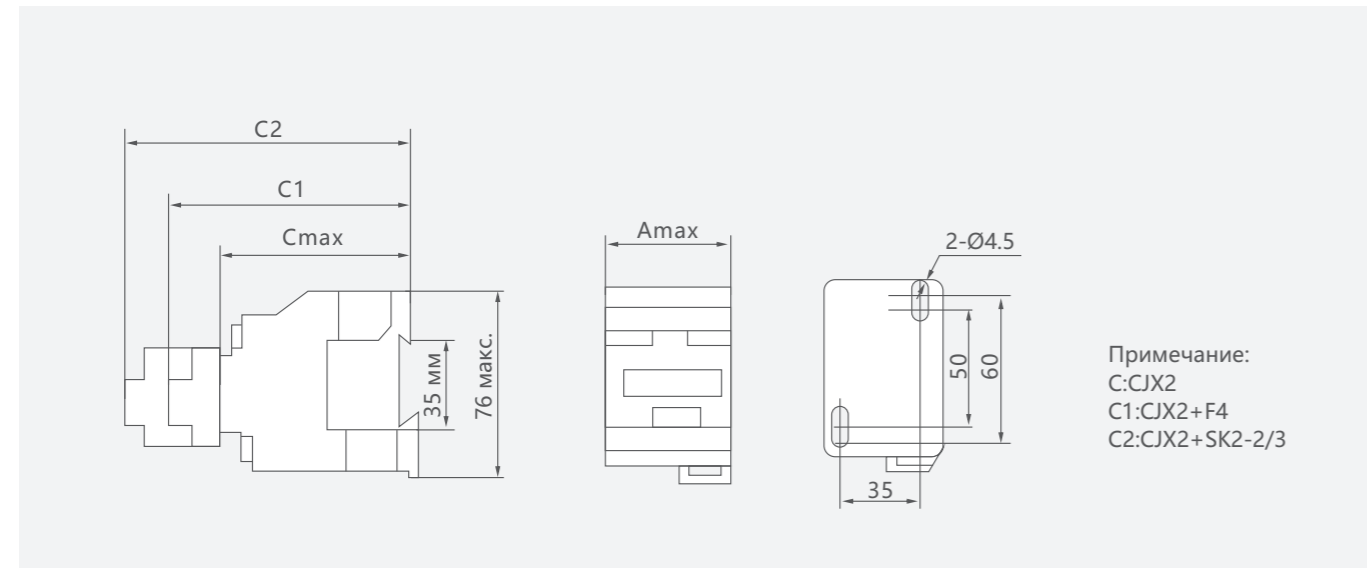
Тип			CJX2-D09	CJX2-D12	CJX2-D18	CJX2-D25	CJX2-D32	CJX2-D40	CJX2-D50	CJX2-D65	CJX2-D80	CJX2-D95
Номинал. напряжение(Ui)		В	690									
Ном.ток термич.стойк. (Ith)		А	20	20	32	40	50	60	80	80	125	125
Номинальный рабочий ток (Ie)	AC-3, 380 В	А	9	12	18	25	32	40	50	65	80	95
	AC-3, 660 В	А	6.6	8.9	12	18	21	34	39	42	49	55
	AC-4, 380 В	А	3.5	5	7.7	8.5	12	18.5	24	28	37	41
	AC-4, 660 В	А	1.5	2	3.8	4.4	7.5	9	12	14	17.3	21.3
Макс. мощность трехфазного двигателя	AC-3, 220 В	кВт	2.2	3	4	5.5	7.5	11	15	18.5	22	25
	AC-3, 380 В	кВт	4	5.5	7.5	11	15	18.5	22	30	37	45
	AC-3, 660 В	кВт	5.5	7.5	10	15	18.5	30	33	37	45	55
Электрический срок службы	AC-3	10000	100				80	80			60	
	AC-4	10000	20				20	15			10	
Механический срок службы		10000	1000				800	800			600	
Частота включений	AC-3	в час	1200				600	600			600	
	AC-4	в час	300				300	300			300	
Тип предохранителя			RT16-20	RT16-20	RT16-32	RT16-40	RT16-50	RT16-63	RT16-80	RT16-80	RT16-100	RT16-125
Тип термореле			JR28-25	JR28-25	JR28-25	JR28-25	JR28-36	JR28-93	JR28-93	JR28-93	JR28-93	JR28-93
Сечение провода		мм ²	1.5	1.5	2.5	4	6	10	16	16	25	35
Катушка												
Напряжение (Us)	AC	В	24, 36, 48, 110, 127, 220/230, 240, 380/400, 415, 440									
Напряжение цепи	Замык.	В	85-110% Us									
	Размык.	В	20-75% Us(AC)									
Дополнительные контакты	Замык.	ВА	70			110			200			
	Удержание	ВА	8			11			20			
	Потери	Вт	1.8-2.7			3-4			6-10			
Номин. ток термич.стойк. (Ith)		А	10									
Номинальное напряжение (Ue)	AC-15	В	380									
	DC-13	В	220									
Номинальная мощность	AC-15	ВА	360									
	DC-13	Вт	33									

Примечание: 3 полюса — это обычный тип, не отмеченный в названии типа.

Контактор переменного тока CJX2-D

Габаритные и монтажные размеры (мм)

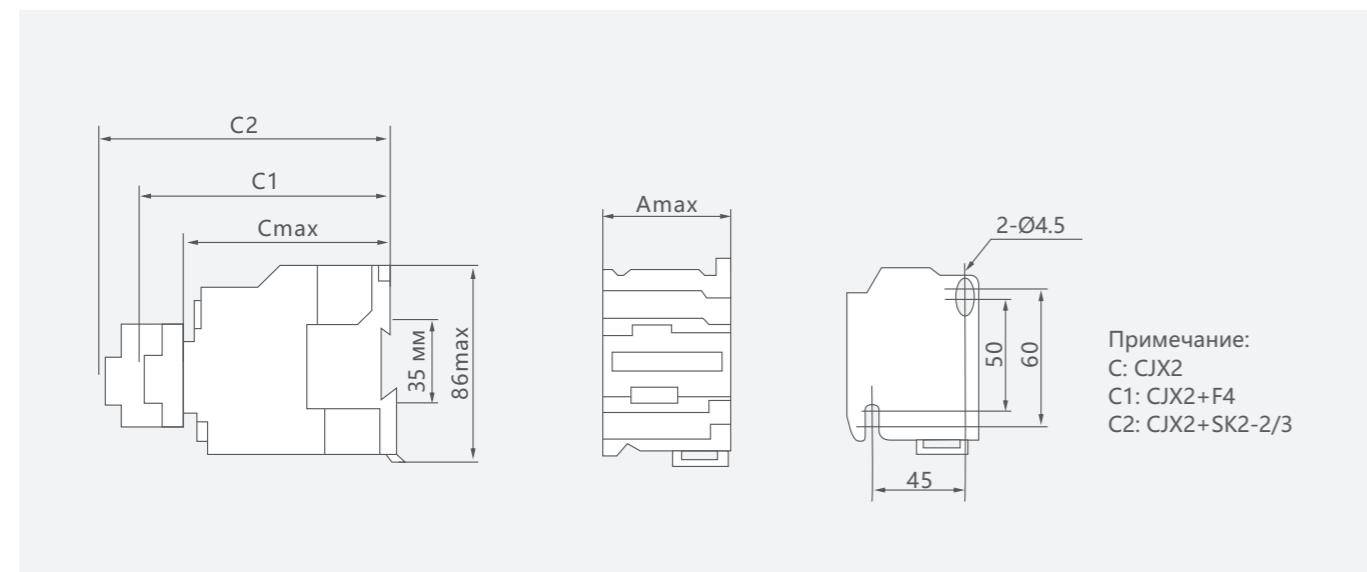
Рис. 1. CJX2-D09,12,18



Единицы: мм

Тип	Amax	Cmax	C1	C2
CJX2-D09,12	47	82	115	134
CJX2-D18	47	87	120	139

Рис. 2 CJX2-D25,32

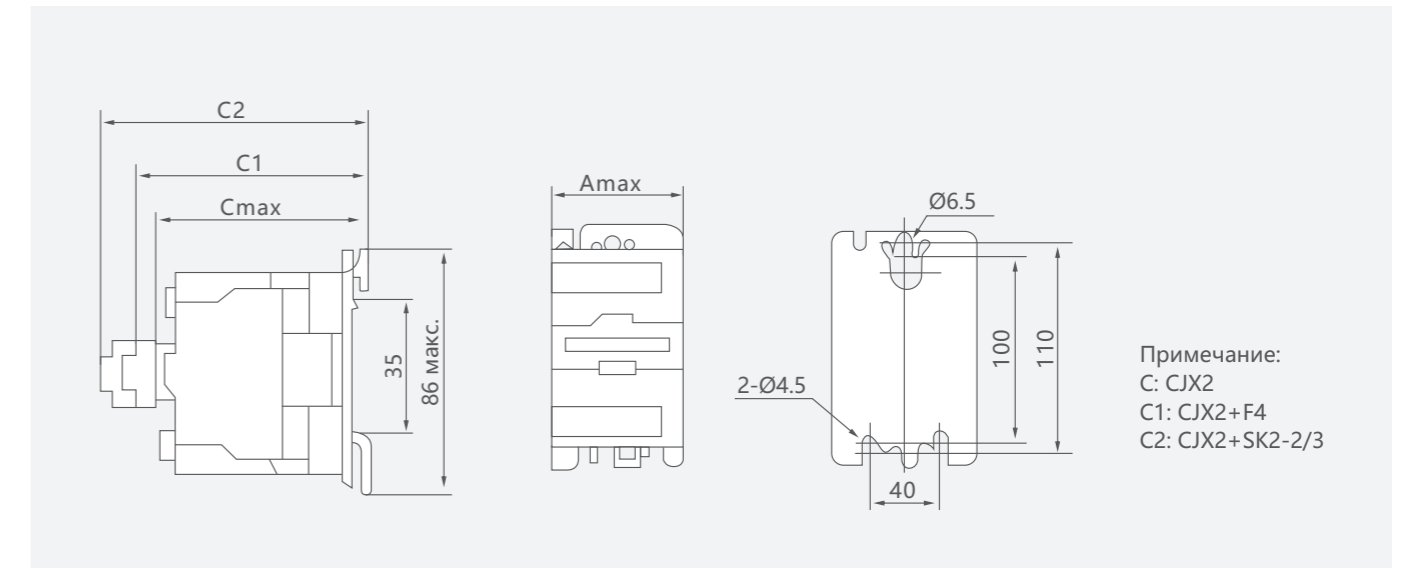


Единицы: мм

Тип	Amax	Cmax	C1	C2
CJX2-D25	57	95	130	149
CJX2-D32	57	100	135	154

Контактор переменного тока CJX2-D

Рис. 3. CJX2-D40-95



Единицы: мм





Тип	Amax	Cmax	C1	C2
CJX2-D40,50,65	79	116	149	168
CJX2-D80,95	87	127	160	179
CJX2-D4004,6504	84	116	149	168
CJX2-D4008,6508	84	127	149	168
CJX2-D8004,9504	96	122	160	179
CJX2-D8008,9508	96	135	160	179

Условия эксплуатации

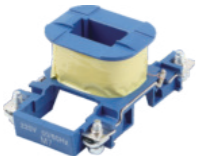


Параметр	Значение
Температура	-5...+40°C
Высота	≤2000 м
Относительная влажность	Макс. 40°C, влажность воздуха не более 50%. При более низкой температуре допускается более высокая относительная влажность, например при 20°C влажность воздуха может достигать 90%. Необходимо принять меры для предотвращения выпадения конденсата.
Уровень загрязнения	3
Категория монтажа	III
Монтажное положение	Угол наклона не должен превышать ±5°
Способ монтажа	При помощи винтов, CJX1-9-38 также могут быть установлены на стандартной DIN-рейке 35 мм.

Контактор переменного тока CJX2-D

Блок контактов F4-D, LA2-D, LA3-D





















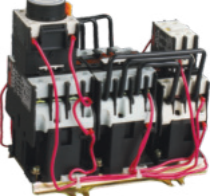
Тип	Изделие	Конфигурация контактов	
		Нормально разомкнутые контакты	Нормально замкнутые контакты
F4-DN20 F4-DN11 F4-DN02		2 1 0	0 1 2
F4-DN40 F4-DN31 F4-DN22 F4-DN13 F4-DN04		4 3 2 1 0	0 1 2 3 4
Тип		Задержка	Количество контактов
LA2-DT0 LA2-DT2 LA2-DT4		0.1-3 с 0.1-30 с 10-180 с	NO+NC NO+NC NO+NC
LA3-DR0 LA3-DR2 LA3-DR4		0.1-3 с 0.1-30 с 10-180 с	NO+NC NO+NC NO+NC

Катушка LX1-D

Тип	Изделие	Напр. катуш. Us(V) Частота (Гц)	Напряжения и частоты													
			24	36	42	48	110	127	220	230	240	380	400	415	440	600
LX1-D2		50 Гц	B5	C5	D5	E5	F5	G5	M5	P5	U5	Q5	V5	N5	R5	X5
LX1-D4		60 Гц	B6	C6	D6	E6	F6	G6	M6	P6	U6	Q6	V6	N6	R6	X6
LX1-D6		50/60 Гц	B7	C7	D7	E7	F7	G7	M7	P7	U7	Q7	V7	N7	R7	X7

Контактор переменного тока CJX2-D

Контакторы могут использоваться со следующими аксессуарами

Изделие	Контактор	Аксессуары	Изображение
Контактор с задержкой по времени			
Реверсивный контактор с механической блокировкой			
Магнитный пускатель с термореле			
Передний дополнительный контакт			
Боковой дополнительный контакт			
Переключающий конденсаторный контактор переменного тока			
Контактор звезда-треугольник			

Контактор переменного тока CJX2-K



Контактор переменного тока CJX2-K

Общая информация

Контактор переменного тока CJX2-K подходит для использования в цепях с номинальным напряжением до 660 В переменного тока 50 Гц или 60 Гц, номинальным током до 12 А при AC-3, для включения и отключения, частого запуска и управления двигателем переменного тока. Контактор изготовлен в соответствии с IEC 60947-4.

Обозначение

CJX2 - K □ □ □ □

- — Количество контактов в соответствии с числовым обозначением:
 - 10 — три нормально разомкнутых главных контакта, нормально разомкнутый вспомогательный контакт
 - 01 — три нормально разомкнутых главных контакта, нормально замкнутый вспомогательный контакт
 - 04 — 4 нормально разомкнутых главных контакта
 - 08 — 2 нормально разомкнутых и 2 замкнутых главных контакта
- — Номинальный рабочий ток (AC-3, 380 В)
- — Компактный тип
- — Контактор переменного тока

Технические характеристики

Тип		CJX2-K06	CJX2-K09	CJX2-K12	
Номинальное рабочее напряжение (Ue)	В	660	660	660	
Номин. ток термической стойкости (Ith)	А	20	20	20	
Номин. рабочий ток (Ie)	AC-3, 380 В	А	6	9	12
	AC-3, 660 В	А	2.6	3.5	5
Макс. мощность трехфазного двигателя	AC-3, 220 В	кВт	1.5	2.2	3
	AC-3, 380 В	кВт	2.2	4	5.5
	AC-3, 660 В	кВт	3	5.5	7.5
Электрический срок службы	AC-3		10000	100	
	AC-4		10000	20	
Механический срок службы			10000	1000	
Частота включений	AC-3	в час		1200	
	AC-4	в час		300	
Тип предохранителя			NT00-16		
Сечение провода		мм ²	1.5		
Катушка					
Напряжение (Us)	AC	В	24, 36, 48, 110, 220, 380		
Напряжение цепи	Замык.	В	85-110%Us		
	Размык.	В	20-75% Us(AC)		
Мощность катушки	Потери	Вт	2		

Контактор переменного тока CJX2-K

Аксессуары

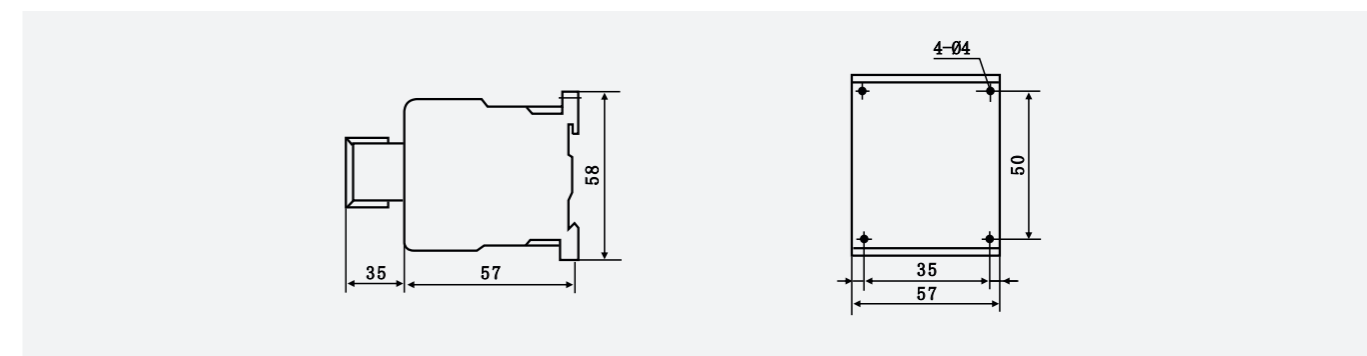
Дополнительный контакт

Модель	Дополнительный контакт		
	Модель сборки	Ток нагрева (А)	Мощность
CJX2-K06	F4-11K F4-20K F4-02K F4-22K F4-40K F4-31K F4-13K	10	AC-15: 380 / 400 В / 0.95 А
CJX2-K09			DC-13: 220 / 250 В / 0.15 А
CJX2-K12			

Сборка с термореле


Модель контактора	Модель	Номинальный ток (А)	Сборка	
			Рекомендуемый предохранитель	
			aM	gG
CJX2-K	JR28-11.5	0.1-0.16	0.25	2
		0.16-0.25	0.5	2
		0.25-0.4	1	2
		0.4-0.63	1	2
		0.63-1	2	4
		1-1.6	2	4
		1.25-2	4	6
		1.6-2.5	4	6
		2.5-4	6	10
		4-6	8	16
		5.5-8	12	20
		7-10	12	20
		9-13	16	25

Габаритные и монтажные размеры (мм)



Контактор CJ19i(CJ19s)

Общий обзор



Открытая конструкция зажимов
Удобная работа с винтами зажимов

Уникальная конструкция фиксатора
Простой и эффективный монтаж, демонтаж и обслуживание без специальных инструментов

Огнеупорный корпус
Высокая термостойкость, устойчивость к коррозии, безопасность и надежность

Защита от пыли
Пылезащитная наклейка для эксплуатации в пыльной среде.

Встроенный индикатор безопасности

Медная катушка
Точная намотка, покрытие лаком QA-180

Электротехническая сталь
DW600, обеспечивает плавность включения

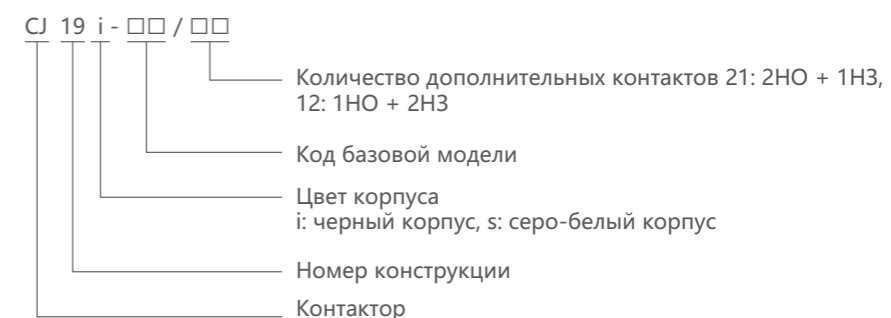
Контакт из серебряного сплава
Повышенная электропроводность и чувствительность, стойкость к окислению.

Контактор CJ19i(CJ19s)

Общая информация

Контактор CJ19i для переключения конденсатора (далее — контактор) подходит для цепи переменного тока 50/60 Гц с номинальным напряжением до 690 В. Используется для компенсации реактивной мощности низкого напряжения или отключения параллельного конденсатора низкого напряжения. Контактор оснащен устройством для подавления пускового тока, что эффективно снижает воздействие пускового тока на конденсатор и подавляет перенапряжение при отключении конденсатора. Стандарт: IEC/EN 60947-4-1.

Обозначение



Условия эксплуатации

- Температура окружающей среды: -5...+40°C, средняя не более +35°C в течение 24 часов;
- Высота: ≤2000 м;
- Макс. 40°C влажность воздуха не более 50%. При более низкой температуре допускается более высокая относительная влажность, например при 20°C влажность воздуха может достигать 90%. Необходимо принять меры для предотвращения выпадения конденсата.
- Уровень загрязнения 3
- Категория монтажа: III
- Монтажное положение: угол наклона не должен превышать ±5°
- Вибрация: место установки должно быть защищено от ударов и вибраций



Контактор CJ19i(CJ19s)

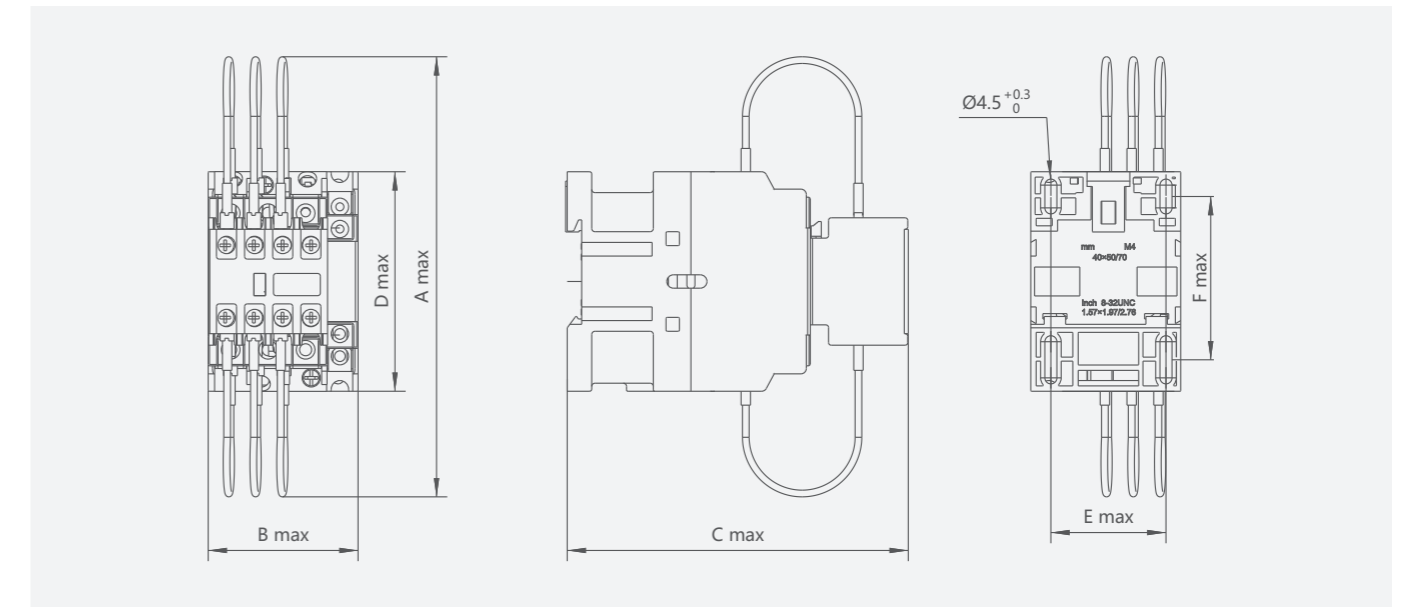
Технические характеристики

Модель		CJ19i-25 CJ19s-25	CJ19i-32 CJ19s-32	CJ19i-43 CJ19s-43	CJ19i-63 CJ19s-63	CJ19i-95 CJ19s-95	CJ19i-115 CJ19s-115	
Характеристики цепи питания								
Номинальное рабочее напряжение (Ue)	V	380/400						
Номинальное напряжение изоляции (Ui)	V	690						
Номинальный ток регулируемого конденсатора (In)	AC-6b 400 V	A	17	29	36	43	72	87
Номинальная емкость регулируемого конденсатора (Qn)	AC-6b 230 V	кВАр	6	9	10	15	22,5	35
	AC-6b 400 V	кВАр	12	18	20	30	45	60
Номинальный условный ток нагрева (Ith)	A	25	32	43	63	95	115	
Ограниченная импульсная способность	A	≤ 35 In			≤ 55 In			
Механическая износостойкость	10 ⁴ пусков	100						
Электрическая долговечность	AC-6b 400 V 10 ⁴ пусков	15				12		
Частота срабатывания, циклов/ч	AC-6b 400 V пусков/час	300				120		
Характеристики катушки								
Регулируемое напряжение питания (Us)	50 Гц переменного тока	V	110, 220, 380					
Диапазон рабочего напряжения	напряжение срабатывания	V	85-110 % Us при угле наклона + 22,5°; 70-120 % Us при угле наклона ± 5°;					
	напряжение отпускания	V	85-110 % Us при угле наклона + 22,5°; 70-120 % Us при угле наклона ± 5°;					
Характеристики дополнительных контактов								
Количество дополнительных контактов	12, 21							
Номинальный условный ток нагрева (Ith)	A	10						
Минимальная нагрузка до	6 В x 10 мА							

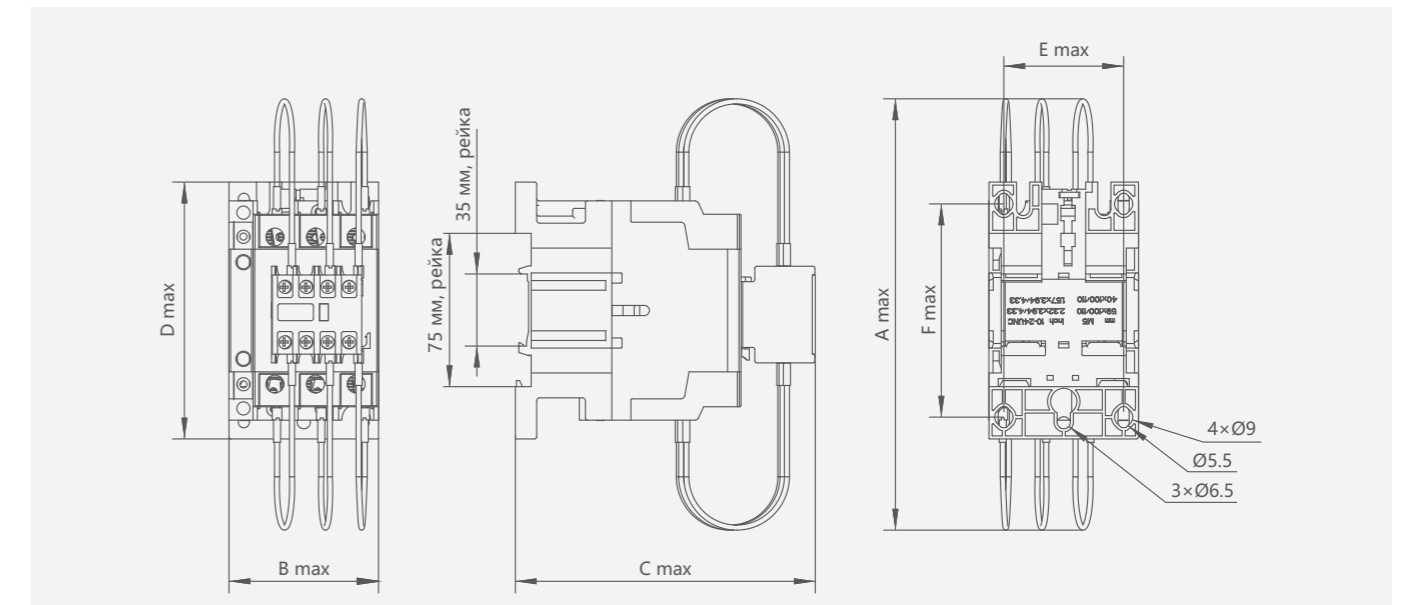
Контактор CJ19i(CJ19s)

Габаритные и монтажные размеры (мм)

CJ19i(CJ19s)-25, 32, 43



CJ19i(CJ19s)-25, 32, 43



Модель	Габаритные размеры				Монтажные размеры	
	A max	B max	C max	D max	E max	F max
CJ19i(CJ19s)-25	176	45.5	122	74.5	35	50/60
CJ19i(CJ19s)-32	180	56.5	132	83	40	50/60
CJ19i(CJ19s)-43	180	56.5	132	83	40	50/60
CJ19i(CJ19s)-63	190	74.5	154	127.5	59	100/110
CJ19i(CJ19s)-95	190	85.5	160	127.5	67	100/110
CJ19i(CJ19s)-115	190	85.5	160	127.5	67	100/110

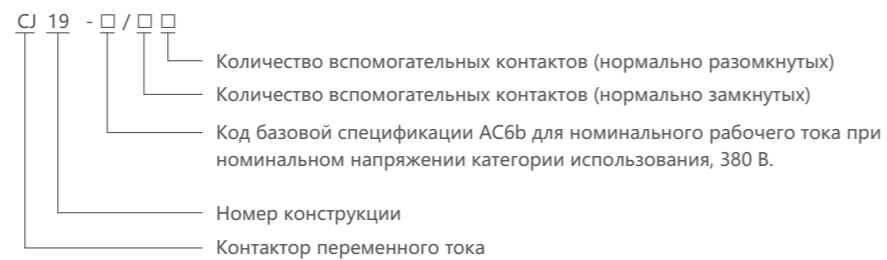
Контактор переменного тока CJ19



Общая информация

Контактор переменного тока серии CJ19 используется в цепях с номинальным напряжением до 400 В переменного тока 50 Гц или 60 Гц для объединения с низковольтными компенсаторами реактивной мощности или отключением низковольтных независимых конденсаторов. Контактор CJ19 оснащен ограничительным устройством для защиты от воздействия, вызванного всплеском переходного тока при включении или перенапряжения при выключении.

Обозначения

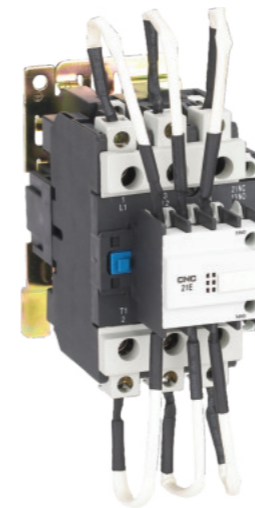


Примечание:
По умолчанию 3NO — основные контакты и 3NO — контакты предельного тока

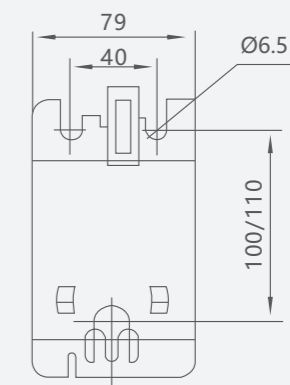
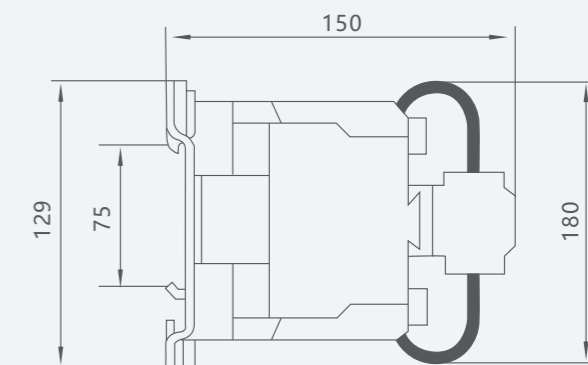
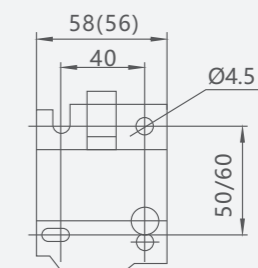
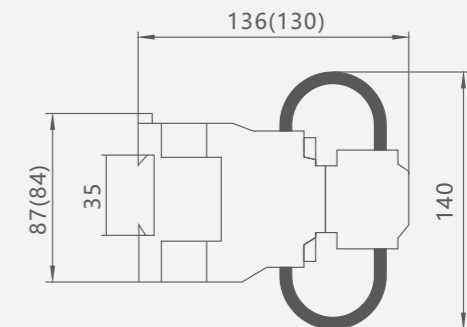
Технические характеристики

Характеристика	Тип	Тип					
		CJ19-25	CJ19-32	CJ19-43	CJ19-63	CJ19-95	CJ19-115
Регулируемая емкость конденсатора (кВАр)	230 В	6	9	10	15	22,5	35
	400 В	12	18	20	30	45	60
Номинальное напряжение изоляции (В)		500					
Номинальное рабочее напряжение (В)		380					
Условный тепловой ток (А)		25	32	43	63	95	115
Номинальный рабочий ток AC-6b (А)		17	23	29	43	72	87
Ограниченная импульсная способность / Номинальный ток конденсатора		20 Ie					
Напряжение управления (В)		48, 110, 127, 220, 380					
Условный тепловой ток вспомогательных контактов (А)		6			10		
Рабочая частота (циклов/час)		120					
Коммутационная износостойкость (x10 ⁵ пусков)		1					
Механический срок службы (x10 ⁵ пусков)		10					

Контактор переменного тока CJ19



Габаритные и монтажные размеры (мм)



Контактор постоянного тока CJX2-Z



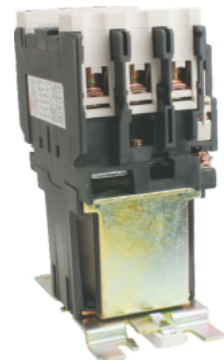
CJX2-09-32Z

Общая информация

Контактор постоянного тока CJX2-Z используется в цепях с номинальным напряжением до 660 В, и при номинальном токе 9-95 А в цепях DC-3/380 В для дистанционного управления включением, отключением и частым запуском двигателей постоянного тока. Может использоваться в сочетании с дополнительными контактами, тепловыми реле и пр.

Технические характеристики

Тип		CJX2-09Z	CJX2-12Z	CJX2-18Z	CJX2-25Z	CJX2-32Z
Номинальный рабочий ток (А)	380 В	AC3 9	12	18	25	32
		AC4 3,5	5	7,7	8,5	12
Номинальный тепловой ток (А)	660 В	AC3 6,6	8,9	12	18	21
		AC4 1,5	2	3,8	4,4	7,5
Номинальный тепловой ток (А)		25	25	32	40	50
Регулируемая мощность (кВт)	220/240 В	2,2	3	4	5,5	7,5
	380/400 В	4	5,5	7,5	11	15
	415 В	4	5,5	9	11	15
	500 В	5,5	7,5	10	15	18,5
	600/690 В	5,58	7,5	10	15	18,5
Полюс		3,4	3,4	3	3,4	3
Номинальное рабочее напряжение (В)		380, 660	380, 660	380, 660	380, 660	380, 660
Номинальное напряжение изоляции (В)		660	660	660	660	660
Механический срок службы × 10 ⁴		1000	1000	1000	1000	1000
Электрич. срок службы	AC × 10 ⁴	100	100	100	100	100
	AC4 × 10 ⁴	20	20	20	20	20
Рабочая частота	Электрич. срок службы	AC × 10 ⁴ 1200	1200	1200	1200	1200
	Механический срок службы × 10 ⁴	300	300	300	300	300
Напряжение управления (В)		24-660	24-660	24-660	24-660	24-660
Рабочее напряжение	Замыкание	DC% 0,85 - 1,1 Us	0,85 - 1,1 Us	0,85 - 1,1 Us	0,85 - 1,1 Us	0,85 - 1,1 Us
	Размыкание	DC% 0,10 - 0,75 Us	0,10 - 0,75 Us	0,10 - 0,75 Us	0,10 - 0,75 Us	0,10 - 0,75 Us



CJX2-40-95Z

Тип		CJX2-40Z	CJX2-50Z	CJX2-65Z	CJX2-80Z	CJX2-95Z
Номинальный рабочий ток (А)	380 В	AC3 40	50	65	80	95
		AC4 18,5	24	28	37	44
Номинальный тепловой ток (А)	660 В	AC3 34	39	42	49	55
		AC4 9	12	14	17,3	21,3
Номинальный тепловой ток (А)		60	80	80	125	125
Регулируемая мощность (кВт)	220/240 В	11	15	18,5	22	25
	380/400 В	18,5	22	30	37	45
	415 В	22	30	37	45	45
	500 В	22	30	37	55	55
	600/690 В	30	33	37	45	55
Полюс		3,4	3,4	3,4	3,4	3,4
Номинальное рабочее напряжение (В)		380, 660	380, 660	380, 660	380, 660	380, 660
Номинальное напряжение изоляции (В)		660	660	660	660	660
Механический срок службы × 10 ⁴		800	800	800	800	800
Электрич. срок службы	AC × 10 ⁴	80	80	80	80	80
	AC4 × 10 ⁴	15	15	15	15	15
Рабочая частота	Электрический срок службы	AC × 10 ⁴ 600	600	600	600	600
	Механический срок службы × 10 ⁴	300	300	300	300	300
Напряжение управления (В)		24-660	24-660	24-660	24-660	24-660
Рабочее напряжение	Замыкание	DC% 0,85 - 1,1 Us	0,85 - 1,1 Us	0,85 - 1,1 Us	0,85 - 1,1 Us	0,85 - 1,1 Us
	Размыкание	DC% 0,10 - 0,75 Us	0,10 - 0,75 Us	0,10 - 0,75 Us	0,10 - 0,75 Us	0,10 - 0,75 Us

Контактор постоянного тока CJX2-Z

Габаритные и монтажные размеры (мм)

CJX2-09-32Z

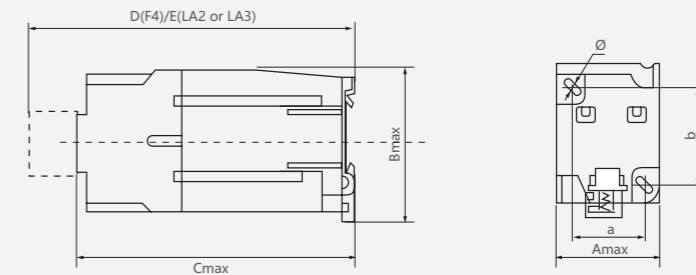


Фото 1 CJX2-09Z-32Z

CJX2-40-95Z

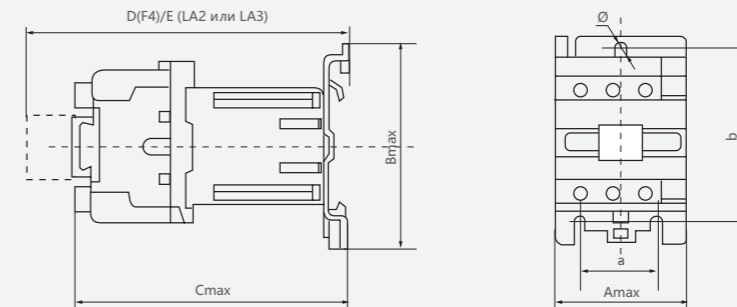


Фото 2 CJX2-40Z-95Z

Тип	Amax	Bmax	Cmax	Dmax	Emax	a	b	Ø
CJX2-09Z-12Z	47	76	116	149	160	45	50/60	4.5
CJX2-18Z	47	76	120	157	177	45	50/60	4.5
CJX2-25Z	57	86	130	163	184	40	50/60	4.5
CJX2-32Z	57	86	135	168	189	40	50/60	4.5
CJX2-4011Z-6511Z	77	129	175	203	223	40	100/110	6.5
CJX2-4004Z-6504Z	85	129	174	203	223	40	100/110	6.5
CJX2-4008Z-6508Z	85	129	185	203	223	40	100/110	6.5
CJX2-8011Z-9511Z	87	129	183	212	230	40	100/110	6.5
CJX2-8004Z-9504Z	97	129	180	212	230	40	100/110	6.5
CJX2-8008Z-9508Z	97	129	191	212	230	40	100/110	6.5

Примечание: контактор может крепиться не только на винты, но и на стандартные DIN-рейки 35 мм и 75 мм

Контактор переменного тока CJX2-F(CJX2s-F)



CJX2-F

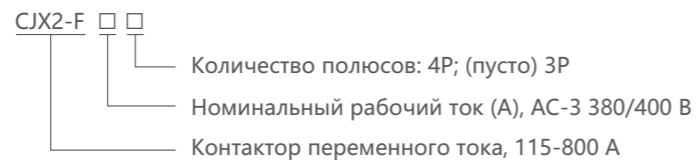


CJX2s-F

Общая информация

Контактор переменного тока серии CJX2-F применяется в цепях с переменным током 50 Гц 60 Гц, номинальным напряжением до 690 В и номинальным током до 800 А для дистанционного включения и отключения цепей, а также для защиты цепи от перегрузки при сборке с тепловым реле перегрузки. Стандарт: IEC 60947-4-1.

Обозначения



Условия эксплуатации

1. Температура окружающей среды: -5...+40 °С;
2. Влажность воздуха не более 50% при +40°С. При более низкой температуре допускается более высокая относительная влажность, например при 20°С влажность воздуха может достигать 90%. Необходимо принять меры для предотвращения выпадения конденсата;
3. Высота не более 2000 м;
4. Уровень загрязнения: 3
5. Категория монтажа: III
6. Монтажное положение: угол наклона не должен превышать ±5°
7. Вибрация: место установки должно быть защищено от ударов и вибраций

Таблица 1

Модель	Номинальный условный ток нагрева (А) I _{th} при AC-1	Номинальный рабочий ток (А)		Мощность управляемого трехфазного электродвигателя (кВт)		Рабочие циклы (пусков/ч) AC-3	Коммутационная износостойкость (x10 ⁴ пусков) AC-3	Механическая износостойкость (x10 ⁴ пусков)	Предохранитель				
		AC-3 380/400 В	AC-4 660/690 В	AC-3 380/400 В	AC-4 660/690 В				Модель	Номинальный ток А			
CJX2-F115	200	115	86	55	80	1200	120	1000	NT1	250			
CJX2-F150	200	150	108	75	100				NT1	250			
CJX2-F185	275	185	118	90	110				600	80	600	NT2	315
CJX2-F225	275	225	137	110	132							NT2	315
CJX2-F265	315	265	170	132	160							NT3	355
CJX2-F330	380	330	235	160	200							NT3	500
CJX2-F400	450	400	303	200	250				NT3	630	NT4	800	
CJX2-F500	630	500	353	250	335				NT4	1000	NT4	1000	
CJX2-F630	800	630	462	335	450				60	300	300	NT4	1000
CJX2-F800	800	800 (AC-3)	486 (AC-3)	450	475							NT4	1000
CJX2-F800	800	630 (AC-4)	462 (AC-4)	335	450								

Контактор переменного тока CJX2-F(CJX2s-F)

Аксессуары

Обозначение

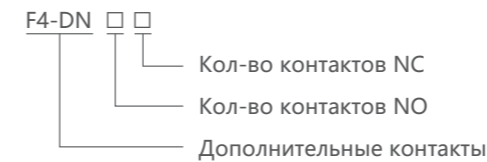


Таблица 2. Дополнительные контакты

Тип	Изделие	Конфигурация контактов	
		Кол-во контактов N/O	Кол-во контактов N/C
F4-DN20 F4-DN11 F4-DN02		2 1 0	0 1 2
F4-DN40 F4-DN31 F4-DN22 F4-DN13 F4-DN04		4 3 2 1 0	0 1 2 3 4

Обозначение

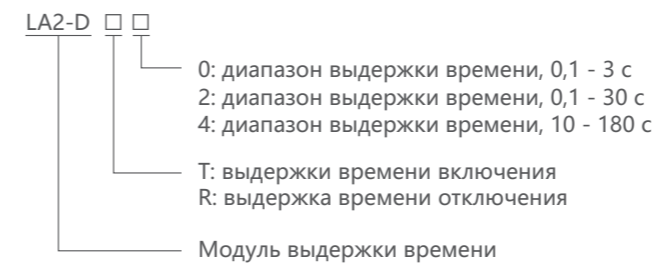


Таблица 3. Модуль выдержки времени

Тип	Изделие	Диапазон	Кол-во контактов
LA2-DT0 LA2-DT2 LA2-DT4		0,1-3 с 0,1-30 с 10-180 с	NO+NC NO+NC NO+NC
LA3-DR0 LA3-DR2 LA3-DR4		0,1-3 с 0,1-30 с 10-180 с	NO+NC NO+NC NO+NC

Контактор переменного тока CJX2-F(CJX2s-F)

Таблица 4. Катушка

Тип контактора	Код	Напряжение катушки (В)			
		110 В АС	127 В АС	220 В АС	380 В АС
 Стандартный	CJX2-F115,150	FF 110	FF 127	FF 220	FF 380
	CJX2-F185,225	FG 110	FG 127	FG 220	FG 380
	CJX2-F265	FH 110	FH 127	FH 220	FH 380
 Энергосберегающий	CJX2-F330	FH 1102	FH 1272	FH 2202	FH 3802
	CJX2-F400	FJ 110	FJ 127	FJ 220	FJ 380
	CJX2-F500	FK 110	FK 127	FK 220	FK 380
	CJX2-F630	FL 110	FL 127	FL 220	FL 380
	CJX2-F800	FM 110	FM 127	FM 220	FM 380

Примечание: рабочее напряжение: (85-110 %) Us; отключаемое напряжение: (20-75 %) Us для устройств общего типа, (10-75 %) Us для устройств общего типа.

Клеммы

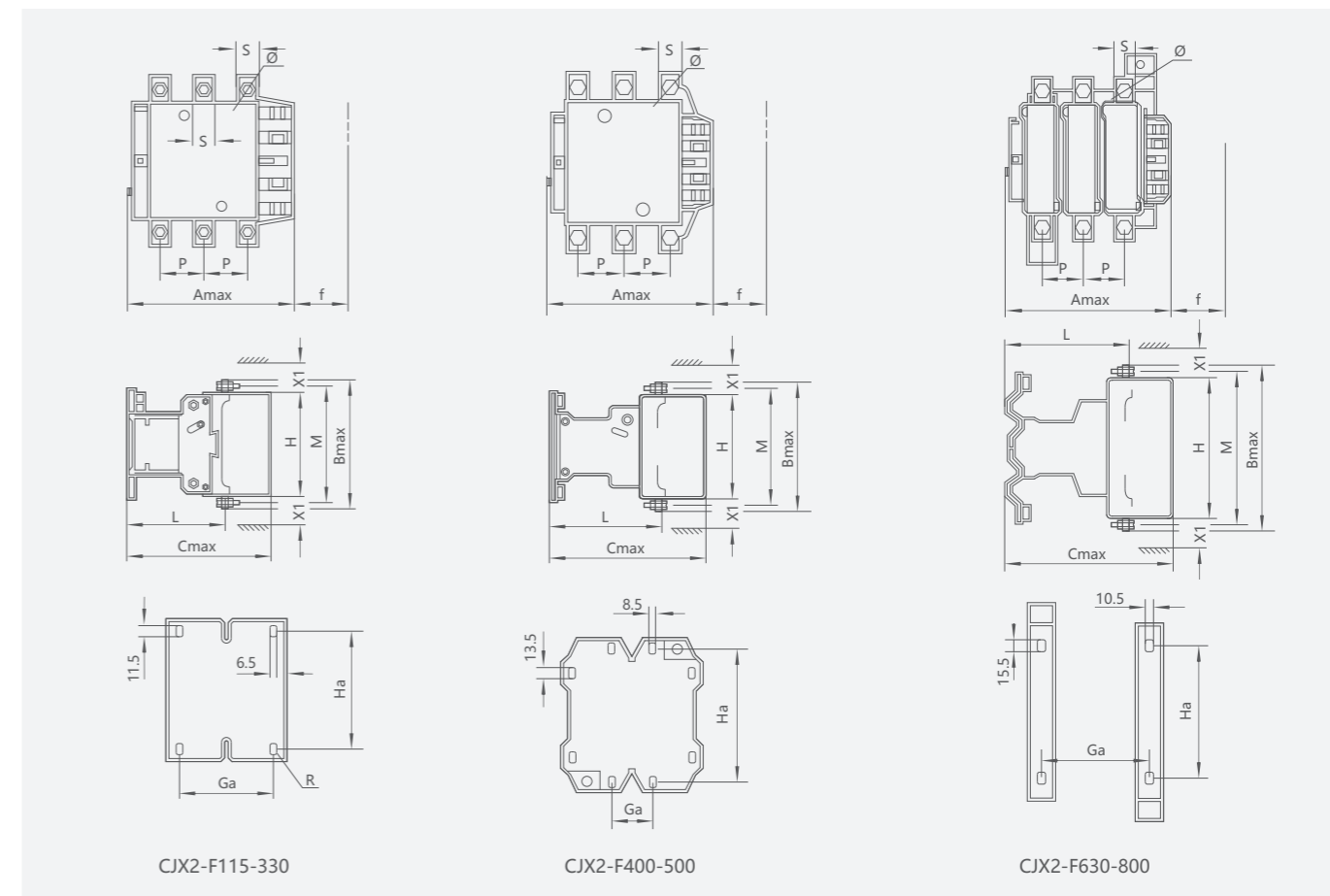
Модель	Возможность подключения			Винт	Момент затяжки (Нм)
	Количество	Сечение кабеля (мм²)	Сеч. медной шины (мм²)		
CJX2-F115	1	70-95	-	M6	3
CJX2-F150	1	70-95	-	M8	6
CJX2-F185	1	95-150	-	M8	6
CJX2-F225	1	95-150	-	M10	10
CJX2-F265	1	120-185	-	M10	10
CJX2-F330	1	185-240	-	M10	10
CJX2-F400	1(2)	240(150)	30×5	M10	10
CJX2-F500	2	150-185	30×8	M10	10
CJX2-F630	2	185-240	40×8	M12	14
CJX2-F800	2	185-240	40×8	M12	14

Особенности изделия

1. Контактор состоит из системы гашения дуги, контактной системы, основной рамы и магнитной системы (включая железный сердечник и катушку).
2. Используется контактная система прямого действия с двойным распределением точек размыкания.
3. Нижняя рама контактора изготовлена из алюминиевого сплава, а катушка имеет пластмассовую закрытую конструкцию.
4. Катушка образует единую конструкцию с якорем. В собранном виде ее можно непосредственно извлечь из контактора или вставить в него.
5. Конструкция устройства удобна при обслуживании и ремонте.

Контактор переменного тока CJX2-F(CJX2s-F)

Габаритные и монтажные размеры (мм)



Модель	CJX2-F115		CJX2-F150		CJX2-F185		CJX2-F225		CJX2-F265		CJX2-F330		CJX2-F400		CJX2-F500		CJX2-F630		CJX2-F800	
	3P	4P	3P	4P	3P	4P	3P	4P	3P	4P	3P	4P	3P	4P	3P	3P	4P	3P	3P	
A	168	204	168	204	171	211	171	211	202	247	215	261	215	261	235	312	389	312	312	312
B	163	163	171	171	175	175	198	198	204	204	208	208	208	208	238	305	305	305	305	305
C	172	172	172	172	183	183	183	183	215	215	220	220	220	220	233	256	256	256	256	256
P	37	37	40	40	40	40	48	48	48	48	48	48	48	48	55	80	80	80	80	80
S	20	20	20	20	20	20	25	25	25	25	25	25	25	25	30	40	40	40	40	40
∅	M6	M6	M8	M8	M8	M8	M10	M10	M10	M10	M10	M10	M10	M10	M10	M12	M12	M12	M12	M12
f	131	131	131	131	131	131	131	131	147	147	147	147	146	146	150	181	181	181	181	181
M	147	147	150	150	154	154	172	172	178	178	181	181	181	181	208	264	264	264	264	264
H	124	124	124	124	127	127	127	127	147	147	158	158	158	158	172	202	202	202	202	202
L	107	107	107	107	113.5	113.5	113.5	113.5	141	141	145	145	145	145	146	155	155	155	155	155
X1 200-500V	10	10	10	10	10	10	10	10	10	10	10	10	10	15	15	20	20	20	20	20
X1 660-1000V	15	15	15	15	15	15	15	15	15	15	15	15	15	20	20	30	30	30	30	30
Ga	80	80	80	80	80	80	80	80	96	96	96	96	80	80	80	180	240	180	180	180
Ha	110-120	110-120	110-120	110-120	110-120	110-120	110-120	110-120	110-120	110-120	110-120	110-120	110-120	110-120	170-180	170-180	180-190	180-190	180-190	180-190

Примечание: а. f — минимальное расстояние, необходимое для монтажа и демонтажа катушки.
б. X1 — расстояние дуги определяется рабочим напряжением и отключающей способностью.

Контактор с механической блокировкой CJX2-FN

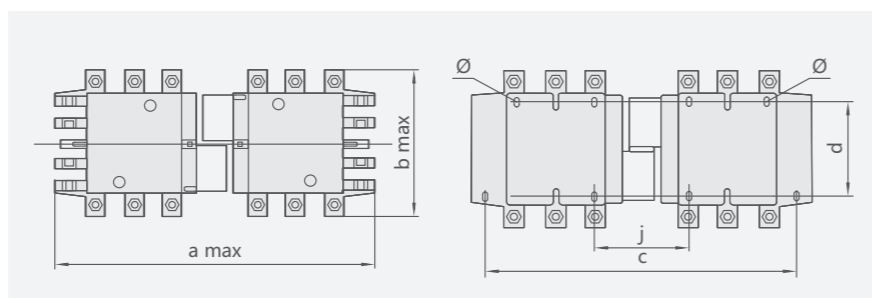


Технические характеристики

Тип	Ном. рабочий ток (Ie) (A)	Номин. ток термической стойкости (Ith) (A)	Номинальная рабочая мощность по AC-3 (кВт)		Номинальное напряжение изоляции (Ui) (В)
			380 В	660 В	
CJX2-F115N	115	200	55	80	1000
CJX2-F150N	150	200	75	100	1000
CJX2-F185N	185	275	90	110	1000
CJX2-F225N	225	275	110	129	1000
CJX2-F265N	265	315	132	160	1000
CJX2-F330N	330	380	160	220	1000
CJX2-F400N	400	450	200	280	1000
CJX2-F500N	500	630	250	335	1000
CJX2-F630N	630	800	335	450	1000
CJX2-F800N	800	800(AC-3)	450(AC-3)	475(AC-3)	1000
CJX2-F800N	800	630(AC-4)	335(AC-4)	450(AC-4)	1000



Общие и габаритные размеры (мм)



Тип	Полюс	a max	b max	c	d	j
CJX2-F115N	3P	350	163	330	110-120	71
	4P	425	208	370		108
CJX2-F150N	3P	350	171	330		71
	4P	425	211	370		111
CJX2-F185N	3P	350	174	330		78
	4P	430	223	370		118
CJX2-F225N	3P	350	197	330		78
	4P	430	243	370		118
CJX2-F265N	3P	450	203	428		109
	4P	546	249	485		157
CJX2-F330N	3P	450	206	428		124
	4P	546	251	485		172
CJX2-F400N	3P	485	206	460	170-180	157
	4P	595	251	485		157
CJX2-F500N	3P	485	238	460	180-190	156
	4P	810	364	785		139
CJX2-F630N	3P	650	304	625	180-190	139
	4P	810	364	785		139
CJX2-F800N	3P	650	304	625		139

Тепловое реле JR28s (JR28)



JR28s

JR28

Общая информация

Тепловое реле JR28s предназначено для защиты от перегрузки и обрыва фазы двигателей переменного тока с частотой 50/60 Гц, напряжением до 690 В, током 0,1-630 А при 8-часовом режиме работы или непрерывном режиме работы. Данные реле обеспечивают защиту от обрыва фазы, оснащены индикатором включения/выключения, имеют функции термокомпенсации и ручного/автоматического сброса.

Стандарт: IEC 60947-4-1 Реле могут быть установлены на контакторы или как отдельные блоки.

Технические характеристики




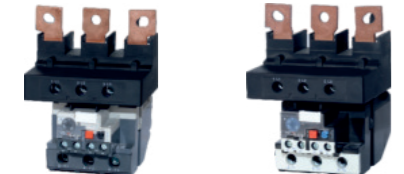
Характеристика	№	Коэффициент	Время отпущания	Условия проведения испытаний	
Защита от перегрузки	1	1,05	> 2 ч	Запуск из холодного состояния	
	2	1,2	> 2 ч	Пуск с горячего состояния сразу после позиции № 1	
	3	1,5	> 2 мин		
	4	7,2	2 с < Tr ≤ 10 с	Запуск из холодного состояния	
Защита от обрыва фазы		Любые две фазы	Другая фаза		
	5	1,0	0,9	> 2 ч	Запуск из холодного состояния
	6	1,15	0	> 2 ч	Пуск с горячего состояния сразу после позиции № 5

Таблица для выбора по селективности

Внешний вид	Номинальный ток (А)	Предохранить (А)		Соответствующая модель контактора
		aM	gG	
	0.1-0.16	0.25	2	CJX2-K06 CJX2-K19 CJX2-K12
	0.16-0.25	0.5	2	
	0.25-0.4	1	2	
	0.4-0.63	1	2	
	0.63-1	2	4	
	1-1.6	2	4	
	1.25-2	4	6	
	1.6-2.5	4	6	
	2.5-4	6	10	
	4-6	8	16	
	5.5-8	12	20	
	7-10	12	20	
9-13	16	25		

Тепловое реле JR28s (JR28)

Таблица для выбора по селективности

Внешний вид	Номинальный ток (А)	Специф. предохранителей (А)		Соответствующая модель контактора
		aM	gG	
 <p>JR28s-25 JR28-25 (LR2-D13)</p>	0.1-0.16	0.25	2	CJX2s-09/CJX2i-09 CJX2s-12/CJX2i-12 CJX2s-18/CJX2i-18 CJX2s-25/CJX2i-25 CJX2-D09 CJX2-D12 CJX2-D18 CJX2-D25
	0.16-0.25	0.5	2	
	0.25-0.4	1	2	
	0.4-0.63	1	2	
	0.63-1	2	4	
	1-1.6	2	4	
	1.25-2	4	6	
	1.6-2.5	4	6	
	2.5-4	6	10	
	4-6	8	16	
	5.5-8	12	20	
	7-10	12	20	
	9-13	16	25	
	12-18	20	35	
17-25	25	50		
23-32	25	50		
 <p>JR28s-36 JR28-36 (LR2-D23)</p>	23-32	40	63	CJX2s-32/CJX2i-32 CJX2s-38/CJX2i-38 CJX2-D32
	28-36	40	80	
 <p>JR28s-93 JR28-93 (LR2-D33)</p>	23-32	40	63	CJX2s-40/CJX2i-40 CJX2s-50/CJX2i-50 CJX2s-65/CJX2i-65 CJX2s-80/CJX2i-80 CJX2s-95/CJX2i-95 CJX2-D40 CJX2-D50 CJX2-D65 CJX2-D80 CJX2-D95
	30-40	40	100	
	37-50	63	100	
	48-65	63	100	
	55-70	80	125	
	63-80	80	125	
	80-93	100	160	
 <p>JR28s-150 JR28-150</p>	80-104	125	200	CJX2F-115 CJX2F-150 CJX2F-170
	95-120	125	224	
	110-150	160	250	

Тепловое реле JR28s (JR28)

Таблица для выбора по селективности

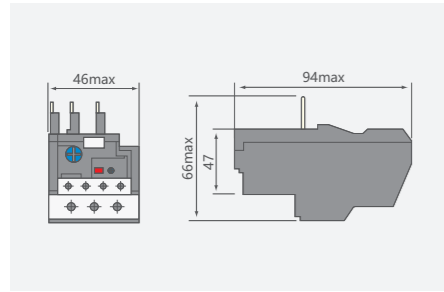
Внешний вид	Номинальный ток (А)	Специф. предохранителей (А)		Соответствующая модель контактора
		aM	gG	
 <p>JR28s-200</p>	80-125	125	200	CJX2-F115 CJX2-F150 CJX2-F185 CJX2-F225
	100-160	160	250	
	125-200	200	315	
 <p>JR28s-630</p>	160-250	250	400	CJX2-F185 CJX2-F225 CJX2-F265 CJX2-F330 CJX2-F400 CJX2-F500 CJX2-F630
	200-315	315	500	
	250-400	400	630	
	315-500	500	800	
	400-630	630	800	

Внешний вид	Номинальный ток (А)	Специф. предохранителей (А)		Соответствующая модель контактора
		aM	gG	
 <p>LR9-F53</p>	30-50	63	100	CJX2-F115 CJX2-F150 CJX2-F185 CJX2-F225 CJX2-F265
	40-80	80	125	
	60-100	125	200	
	90-150	160	250	
	132-220	250	400	
 <p>LR9-F73</p>	200-330	400	630	CJX2-F225 CJX2-F265 CJX2-F330 CJX2-F400 CJX2-F500 CJX2-F630
	300-500	500	800	
	380-630	630	800	

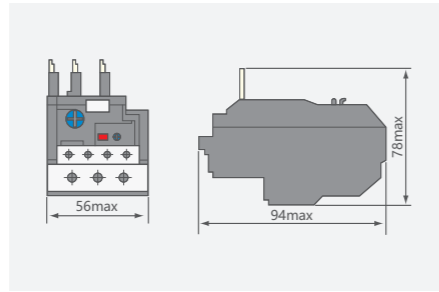
Управление и защита электродвигателя
Тепловое реле JR28s (JR28)

Габаритные и монтажные размеры (мм)

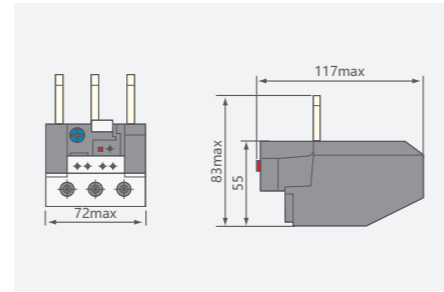
JR28s(JR28)-25



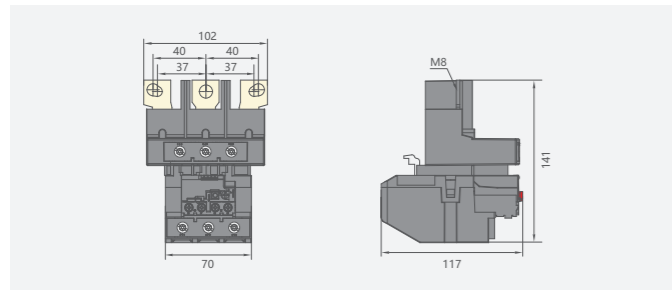
JR28s(JR28)-36



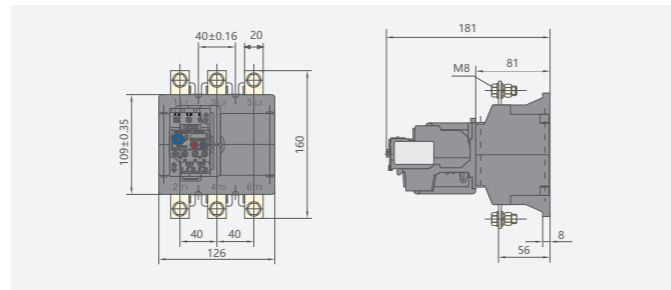
JR28s(JR28)-93



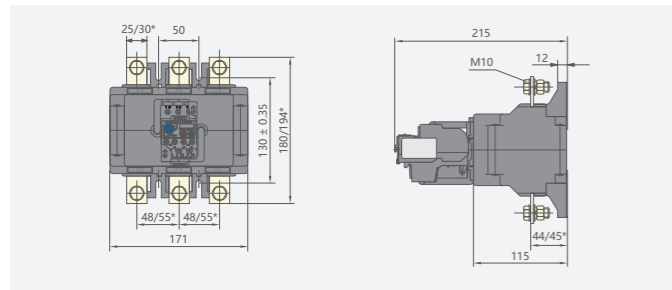
JR28s-150



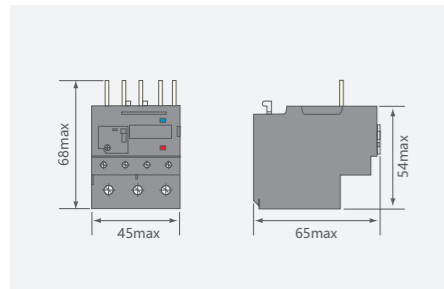
JR28s-200



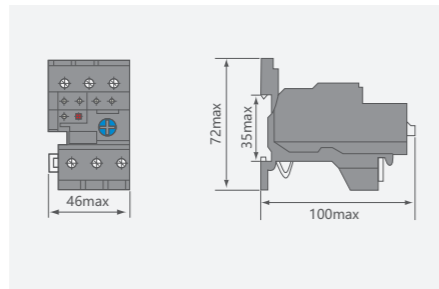
JR28s-630



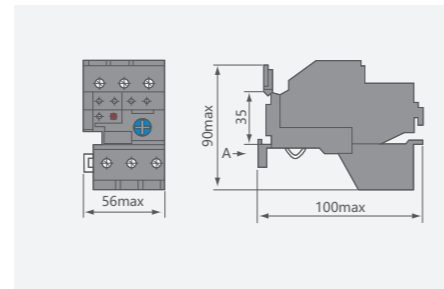
JR28-11.5



JR28s-25 с базой

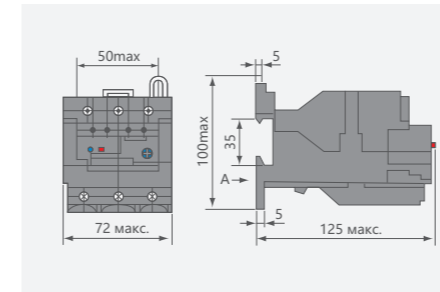


JR28s-36 с базой

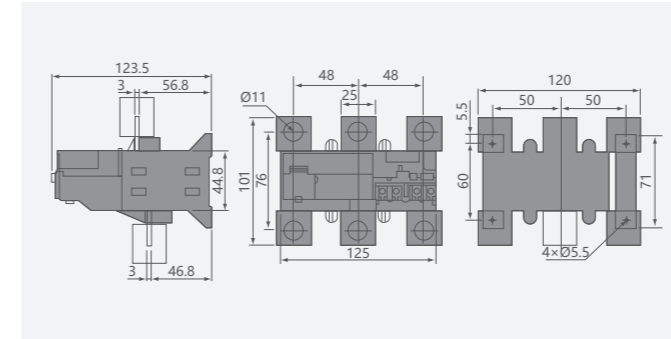


Управление и защита электродвигателя
Тепловое реле JR28s (JR28)

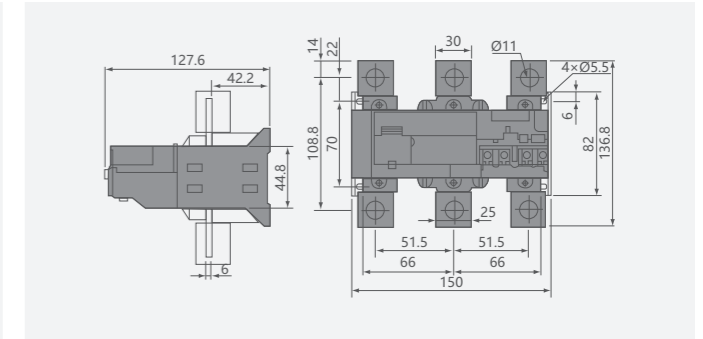
JR28s-93 с базой



LR9-F53



LR9-F73



YCQ7

Магнитный пускатель

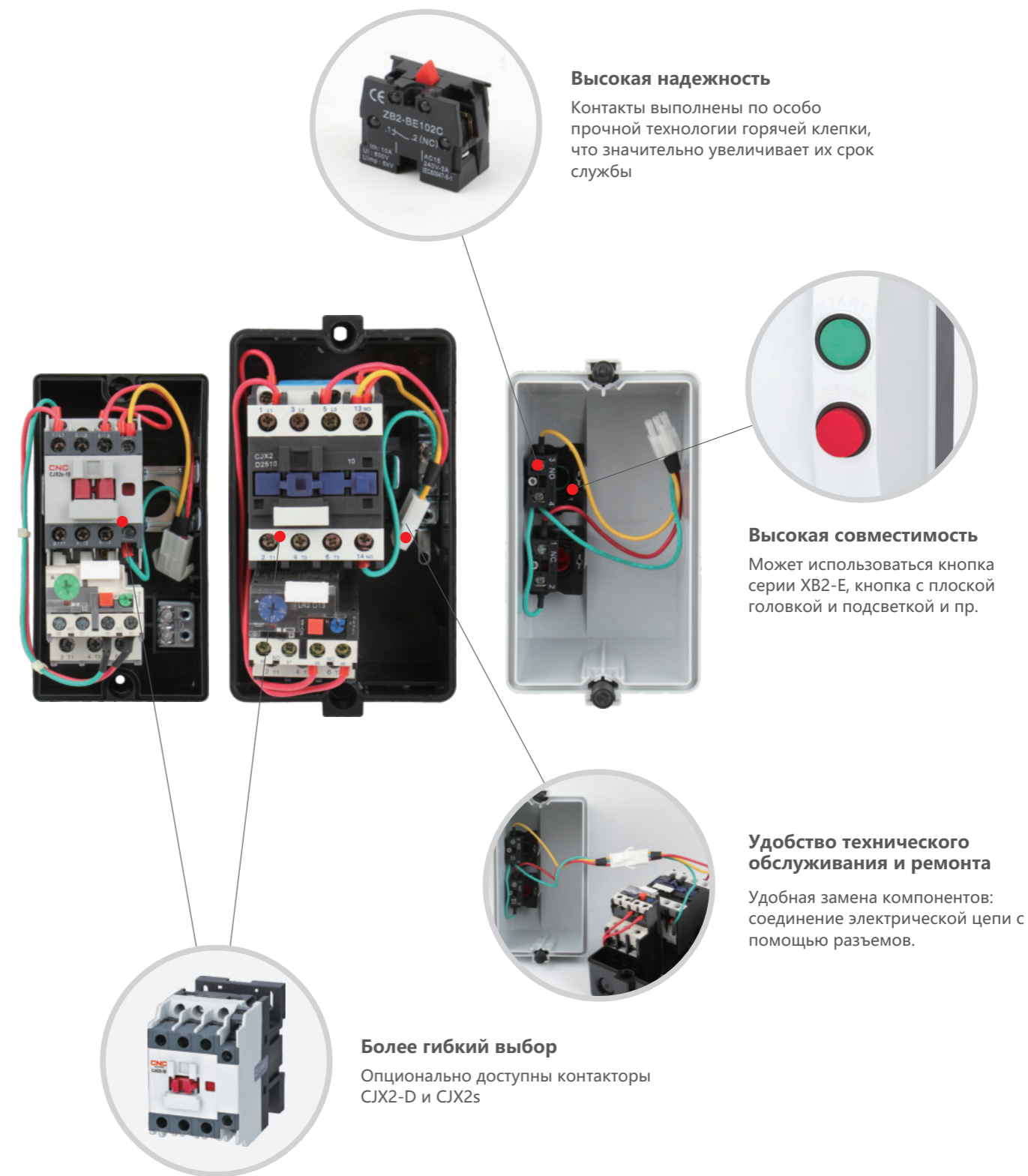


CE IP55

- Универсальность и надежность
- Удобство технического обслуживания

Магнитный пускатель YCQ7

Общий обзор



CNC
ELECTRIC

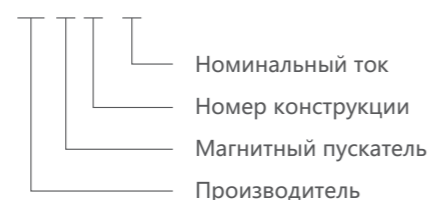
Магнитный пускатель YCQ7

Общая информация

Магнитный пускатель серии YCQ7 предназначен для цепей с номинальным напряжением до 660 В, 50 Гц или 60 Гц переменного тока, номинальной мощностью управления до 45 кВт и током до 95 А. Он используется для прямого запуска и останова двигателя, а в сочетании с термореле обеспечивает защиту от перегрузки и обрыва фазы.
Стандарт: IEC/EN 60947-4-1.

Обозначение

YC Q 7 - □



Условия эксплуатации

- Высота над уровнем моря: ≤ 2000 м
- Температура окружающего воздуха: -5...+40 °С, средняя температура за сутки не должна превышать +35°С
- Относительная влажность: при температуре 40°С относительная влажность воздуха не должна превышать 50%. При более низкой температуре допустима более высокая относительная влажность. Средняя минимальная температура самого влажного месяца должна быть ниже 25°С при максимальной влажности не более 90%. Необходимо предпринять меры по предотвращению выпадения конденсата.
- Монтажное положение: угол наклона не должен превышать 5°
- Среда: не должна быть взрывоопасной, агрессивной, содержать пыль, ухудшающая свойства изолирующего газа;
- Место установки должно быть защищено от попадания дождя, снега и пара.
- Место установки должно быть защищено от ударов и вибраций.

Технические характеристики

- Номинальное напряжение питания катушки Us отдельно для 50 Гц и 60 Гц: 36 В, 110 В, 220 В, 380 В.
- Параметры работы: напряжение замыкания (85-110%) Us; напряжение размыкания (20-75%) Us.



Магнитный пускатель YCQ7

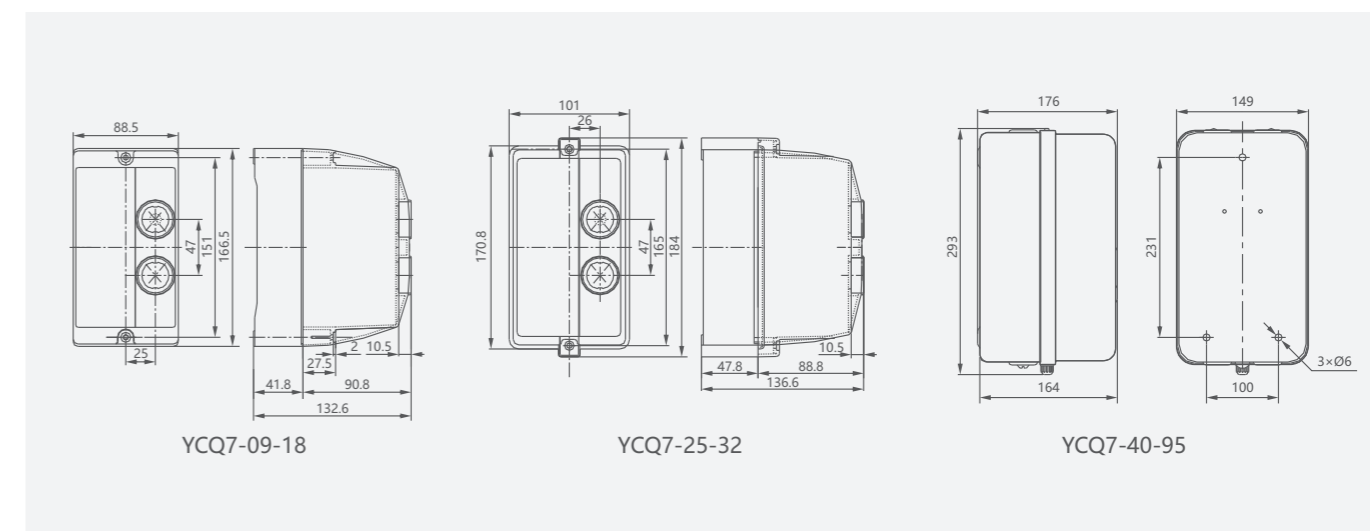
Таблица 1

Тип	Номинальный ток Ie А	Максимальная мощность AC-3 (кВт)			Соответствующий тип контактора переменного тока	Соответствующее тепловое реле	Установка диапазона тока (А)
		660 В	380 В	220 В			
YCQ7-09	9	5.5	4	2.2	CJX2-D09/CJX2s(CJX2i)-09	JR28-25 JR28s-25	2.5-4, 4-6, 5.5-8
YCQ7-12	12	7.5	5.5	3	CJX2-D12/CJX2s(CJX2i)-12	JR28-25 JR28s-25	7-10, 9-13
YCQ7-18	18	10	7.5	4	CJX2-D18/CJX2s(CJX2i)-18		12-18
YCQ7-25	25	15	11	5.5	CJX2-D25/CJX2s(CJX2i)-25		17-25
YCQ7-32	32	18.5	15	7.5	CJX2-D32/CJX2s(CJX2i)-32	JR28-93 JR28s-93	23-32
YCQ7-40	40	18.5	18.5	11	CJX2-D40/CJX2s(CJX2i)-40		23-32, 30-40 37-50, 48-65 55-70, 63-80 80-93
YCQ7-50	50	22	22	15	CJX2-D50/CJX2s(CJX2i)-50		
YCQ7-65	65	30	30	18.5	CJX2-D65/CJX2s(CJX2i)-65		
YCQ7-80	80	37	37	22	CJX2-D80/CJX2s(CJX2i)-80		
YCQ7-95	95	45	45	25	CJX2-D95/CJX2s(CJX2i)-90		

Особенности изделия

Пускатель имеет защищенную конструкцию с классом защиты IP55 и состоит из контактора CJX2 AC и теплового реле JR28. Пускатель оснащен удобными отверстиями для подключения проводки в соответствии с требованиями пользователя. Крышка и базовая часть пускателя являются разъёмными, что значительно упрощает монтаж и техническое обслуживание. В конструкции используется кнопка XB2, обеспечивающая безопасный и надежный пуск оборудования. Для обеспечения максимальной защиты пускатель устанавливается вертикально. Монтажные винты подбираются в соответствии с размерами монтажных отверстий. Минимальный размер винтов — М5; для обеспечения крепления пускового устройства также необходимы пружинные шайбы, плоские шайбы и уплотнительные резиновые кольца. Кроме того, отверстия для клемм должны быть оборудованы соответствующими водонепроницаемыми клеммами.

Габаритные и монтажные размеры (мм)



Магнитный пускатель LE1



Магнитный пускатель LE1 M

Магнитный пускатель LE1 предназначен для сетей переменного тока с номинальным напряжением до 690 В и частотой 50 Гц или 60 Гц. Тип AC-3, LE1 используется для запуска или остановки трехфазного короткозамкнутого электродвигателя с номинальным рабочим напряжением 380 В и номинальным рабочим напряжением от 9 А до 95 А. В сочетании с совместимым тепловым реле пускатель позволяет защитить двигатель от перегрузки и обрыва фазы.

Условия эксплуатации

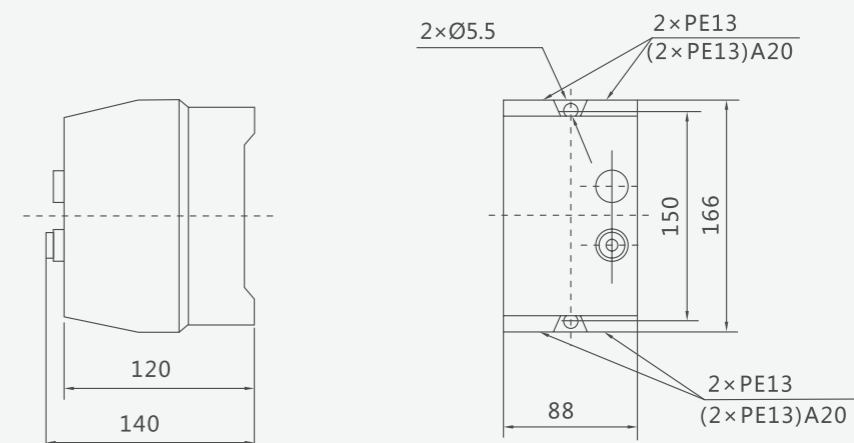
1. Высота над уровнем моря: ≤ 2000 м
2. Температура окружающего воздуха: $-5...+40^{\circ}\text{C}$, средняя температура за сутки не должна превышать $+35^{\circ}\text{C}$
3. Относительная влажность: при температуре 40°C относительная влажность воздуха не должна превышать 50%. При более низкой температуре допустима более высокая относительная влажность. Средняя минимальная температура самого влажного месяца должна быть ниже 25°C при максимальной влажности не более 90%. Необходимо предпринять меры по предотвращению выпадения конденсата.
4. Монтажное положение: угол наклона не должен превышать 5°
5. Класс загрязнений: 3
6. Категория монтажа: III
7. Место установки должно быть защищено от ударов и вибраций.

Технические характеристики

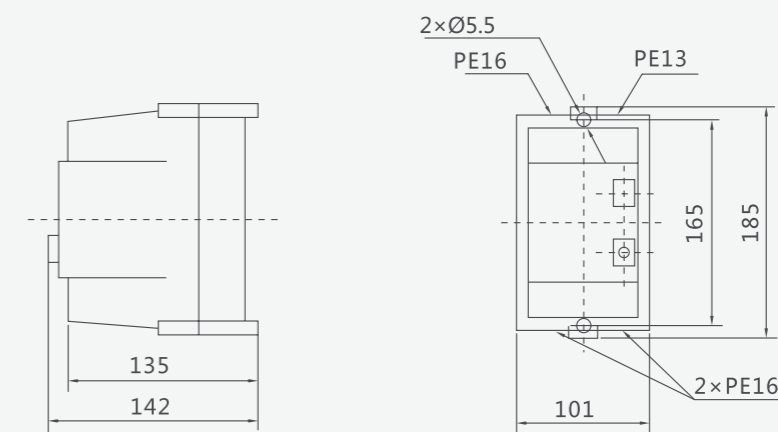
Тип	Макс. мощность AC3 (кВт)			Номин. ток (А)	Тепловое реле (А)	Диапазон тока (А)
	220 В 230 В	380 В 400 В	660 В 690 В			
LE1-09	2.2	4	5.5	9	JR28-25 JR28s-25	2.5-4, 4-6, 5.5-8
LE1-12	3	5.5	7.5	12	JR28-25 JR28s-25	7-10, 9-13
LE1-18	4	7.5	10	18		12-18
LE1-25	5.5	11	15	25		17-25
LE1-32	7.5	15	18.5	32		23-32
LE1-40	11	18.5	30	40	JR28-93 JR28s-93	23-32, 30-40 37-50, 48-65 55-70, 63-80 80-93
LE1-50	15	22	33	50		
LE1-65	18.5	30	37	65		
LE1-80	22	37	45	80		
LE1-95	25	45	45	95		

Магнитный пускатель LE1

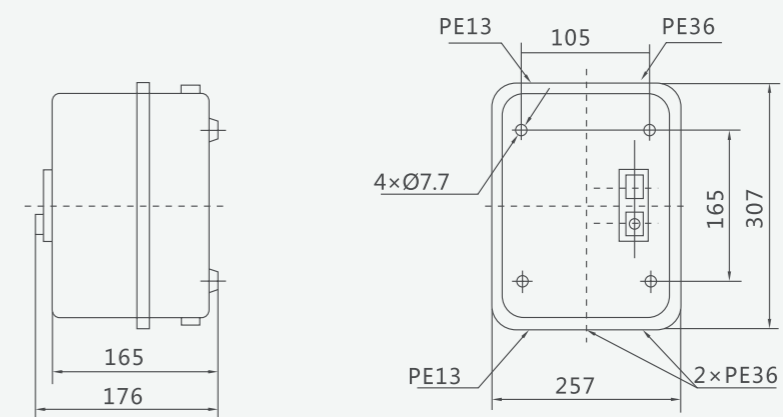
Габаритные и монтажные размеры (мм)



LE1-D09, D12, D18



LE1-D25, D32



LE1-D40, D50, D65, D80, D95

YCP5

Пускатель двигателя



Водонепроницаемая коробка без кнопки MC02

YCP5

Водонепроницаемая коробка с кнопкой MC02

- YCP5-25 с влагозащищенной коробкой (IP55)

Управление и защита электродвигателя Пускатель двигателя YCP5

Общая информация

Пусковые устройства YCP5 предназначены для сетей переменного тока с напряжением до 690 В и током до 80 А. Устройство предназначено для защиты от перегрузки, обрыва фазы, КЗ при нечастых запусках трехфазного асинхронного двигателя с короткозамкнутым ротором. Пускатель позволяет защитить распределительную линию от всплесков при запуске двигателя.

Условия эксплуатации

1. Высота над уровнем моря: ≤ 2000 м
2. Температура окружающего воздуха $-5...+40$ °С, средняя температура за сутки не должна превышать $+35$ °С
3. Относит. влажность при температуре $+25$ °С ± 5 °С должна быть ниже 90%
4. Уровень загрязнения окружающей среды: 3
5. Категория монтажа: III

Действующая характеристика каждой фазы в распределительном автоматическом выключателе в состоянии балансировки нагрузки

№	Коэффициент	Время действия	Исходное состояние	Температура окружающего воздуха
1	1,0 I _n	≤ 2 ч (нерасцепление)	Холодное состояние	0°С ± 2 °С
2	1,2 I _n	Срабатывание ≤ 2 ч	Пуск через 1	0°С ± 2 °С

Технические характеристики

Номинальное напряжение изоляции U_i(В): 690;
Номинальное рабочее напряжение U_e (В): 230/240, 400/415, 440, 550, 690;
Номинальная частота Гц: 50/60;
Номинальный ток I_н(А): 80;
Номинальный ток расцепления I_n(А), табл. 1;
Диапазон регулировки тока включения (А), табл. 1;
Отключающая способность при номинальном предельном коротком замыкании I_{cu}(кА), табл. 1;
Отключающая способность пр КЗ I_{cs}(кА), табл. 1;
Допустимое максимальное импульсное напряжение U_{imp}(В): 8000;
Электрическая срок службы AC-3: 2000;
Механический срок службы: 10000.

Пускатель двигателя YCP5

Таблица 1

Диапазон регулировки тока	Отключающая способность при номинальном I _{cu} , отключающая способность при номинальном I _{cs}					
	41 В		500 В		660 В	
	I _{cu} (kA)	I _{cs} (kA)	I _{cu} (kA)	I _{cs} (kA)	I _{cu} (kA)	I _{cs} (kA)
YCP5-25						
0.1-0.16	100	100	100	100	—	—
0.16-0.25	100	100	100	100	—	—
0.25-0.4	100	100	100	100	—	—
0.4-0.63	100	100	100	100	—	—
0.63-1	100	100	100	100	—	—
1-1.6	100	100	100	100	—	—
1.6-2.5	100	100	100	100	3	75
2.5-4	100	100	100	100	3	75
4-6.3	100	100	50	100	3	75
6-10	100	100	10	100	3	75
9-14	15	50	6	75	3	75
13-18	15	50	6	75	3	75
17-23	15	50	4	75	3	75
20-25	15	50	4	75	3	75
24-32	10	50	4	75	3	75

YCP5-80

16-25	100	50	8	100	4	100
25-40	35	50	8	75	4	75
40-63	35	50	8	75	4	75
56-80	15	50	4	100	2	100

Пускатель двигателя YCP5

Параметры защиты

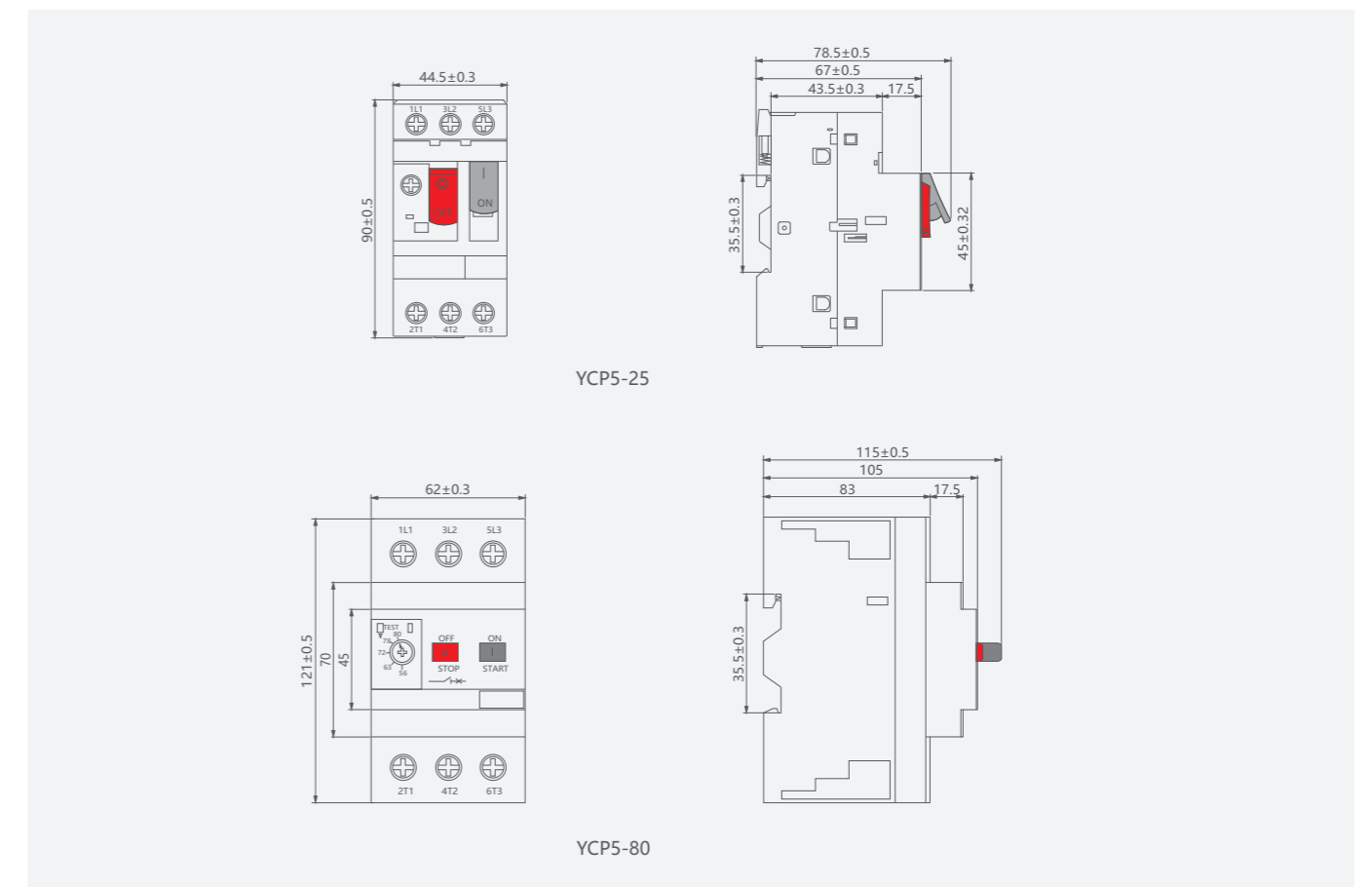
Защита от перегрузки

Поз.	Коэффициент	Первоначальное состояние	Время	Ожидаемый результат	Окружающая температура
1	1.05	Холодное	$t \geq 2$ ч	Включено	+20°C ±2°C
2	1.20	Прогретое (сразу за тестом 1)	$t < 2$ ч	Выключение	+20°C ±2°C
3	1.50	Прогретое (сразу за тестом 1)	Класс отключ. 10 А: $t < 2$ мин 10 А: $t < 4$ мин	Выключение	+20°C ±2°C
4	7.20	Холодное	Класс отключ. 10 А: $2\text{ с} < t \leq 10\text{ с}$ 10 А: $4\text{ с} < t \leq 10\text{ с}$	Выключение	+20°C ±2°C

Защита от отключения фазы

Поз.	Коэффициент	Первоначальное состояние	Время	Ожидаемый результат	Окружающая температура	
1	1.0	0.9	Холодное	$t \geq 2$ ч	Включено	+20°C ±2°C
2	1.15	0	Прогретое (сразу за тестом 1)	$t < 2$ ч	Выключение	+20°C ±2°C

Габаритные и монтажные размеры (мм)

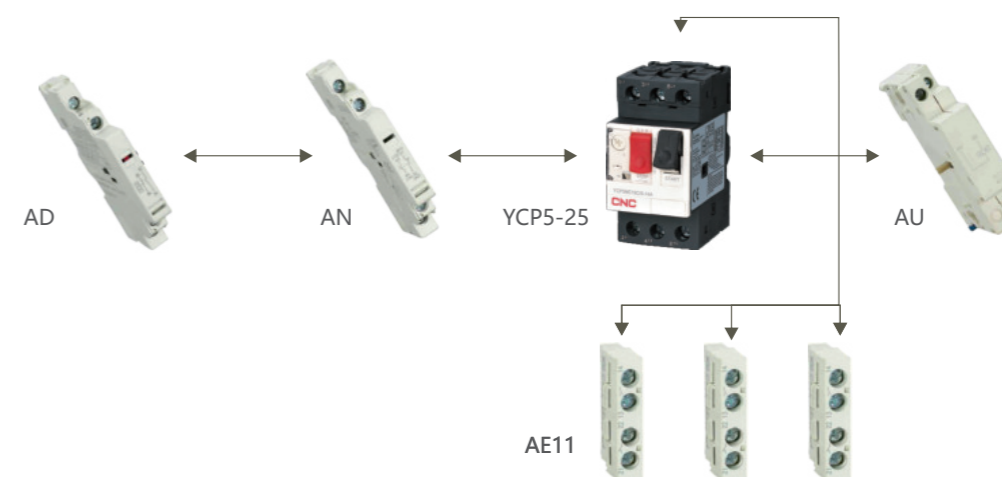


Пускатель двигателя YCP5

Таблица 2

Тип	Стандартные номинальные мощности трехфазных двигателей 50/60 Гц в категории АС-3						Диапазон настройки тока
	220 В кВт	380 В кВт	415 В кВт	440 В кВт	500 В кВт	660 В кВт	
YCP5-25-ME01	-	-	-	-	-	-	0.1-0.16
YCP5-25-ME02	-	-	-	-	-	-	0.16-0.25
YCP5-25-ME03	-	-	-	-	-	-	0.25-0.4
YCP5-25-ME04	-	-	-	-	-	0.37	0.4-0.63
YCP5-25-ME05	-	-	-	0.37	0.37	0.55	0.63-1
YCP5-25-ME06	-	0.37	-	0.55	0.75	1.1	1-1.6
YCP5-25-ME07	0.37	0.75	0.75	1.1	1.1	1.5	1.6-2.5
YCP5-25-ME08	0.75	1.5	1.5	1.5	2.2	3	2.5-4
YCP5-25-ME10	1.1	2.2	2.2	3	3.7	4	4-6.3
YCP5-25-ME14	2.2	4	4	4	5.5	7.5	6-10
YCP5-25-ME16	3	5.5	5.5	7.5	7.5	9	9-14
YCP5-25-ME20	4	7.5	9	9	9	11	13-18
YCP5-25-ME21	5.5	11	11	11	11	15	17-23
YCP5-25-ME22	5.5	11	11	11	15	18.5	20-25
YCP5-25-ME32	7.5	15	15	15	18.5	26	24-32
YCP5-80-ME10	1.1	2.2	2.2	3	3.7	4	6-10
YCP5-80-ME16	2.2	4	4	4	5.5	7.5	10-16
YCP5-80-ME20	4	7.5	7.5	7.5	10	11	14-20
YCP5-80-ME25	5.5	11	11	11	15	18.5	16-25
YCP5-80-ME40	11	18.5	22	22	25	33	25-40
YCP5-80-ME63	15	30	33	33	40	55	40-63
YCP5-80-ME80	22	40	45	45	55	63	56-80

Пускатель двигателя YCP5



Аксессуары для YCP5-25

Таблица 3

Наименование	Код	Ae11	Место установки
Дополнительные контакты	AE1	1NO/1NC	Передняя часть выключателя (можно установить 1 шт.)
	AE11	1NO+NC	
	AE20	2NO	
	AN11	1NO+1NC	
	AN20	2NO	
Контакт сигнализации (аварийный) + дополнительные контакты	AD1010	Контакт сигнализац. (аварийный) NO	NO
	AD1001		NC
	AD0110	Контакт сигнализац. (аварийный) NC	NO
	AD0101		NC

Размыкание YCP5-25

Таблица 4

Наименование	Код	Ae11	Место установки
Расцепитель минимального напряжения	AU115	100-127 В, 50 Гц	Справа от выключателя (можно установить 1 шт.)
	AU225	220-240 В, 50 Гц	
	AU385	380-415 В, 50 Гц	
Независимый расцепитель	AS115	100-127 В, 50 Гц	
	AS225	220-240 В, 50 Гц	
	AS385	380-415 В, 50 Гц	



Аксессуары YCP5-80

Таблица 5

Наименование	Код	Ae11	Место установки
Дополнительные контакты	A01	1NO+1NC	Справа от выключателя (можно установить 1 шт.)
	A02	2NO	

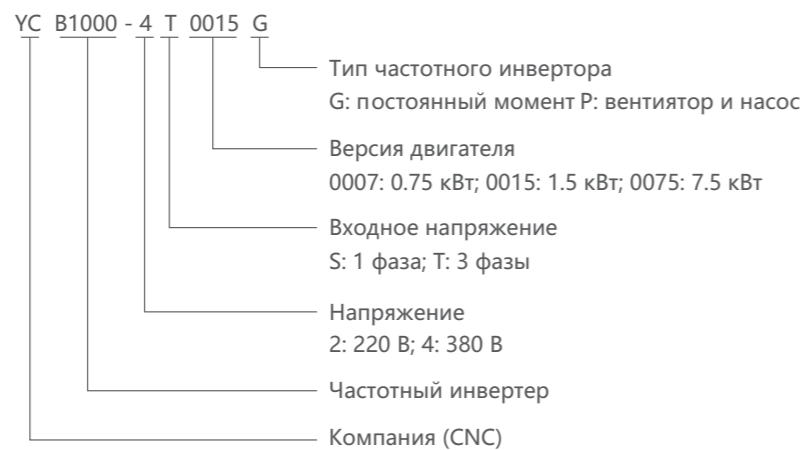
Частотный преобразователь YCB1000



Общая информация

1. Векторное управление без датчика с наилучшей коррекцией низких частот
2. Улучшенная производительность благодаря современным технологиям, в частности внедрен специальный радиатор и выключатель.
3. Защитные технологии и новые компоненты цепи значительно улучшают сопротивление помехам
4. Регулируемая центральная частота.
5. Несколько фаз скоростей, управляемых встроенным ПЛК или по входу.
6. Режим модуляции: пространственно-векторная ШИМ SVPWN
7. Автоматический режим энергосбережения: автоматическая оптимизация вольт-частотной кривой для экономии энергии
8. Входной канал переключателя: управление вращением вперед и назад, 8-канальный программный переключатель, 35 различных функций
9. В состоянии выдержать сильную перегрузку: 150% номинального тока в течение 1 минуты, 180% номинального тока в течение 3 секунд
10. Функция связи: стандартный интерфейс связи RS485, поддержка протокола связи MODBUS в формате ASCII и RTU

Обозначение



Примечание: возможно исполнение особых требований по заказу пользователя

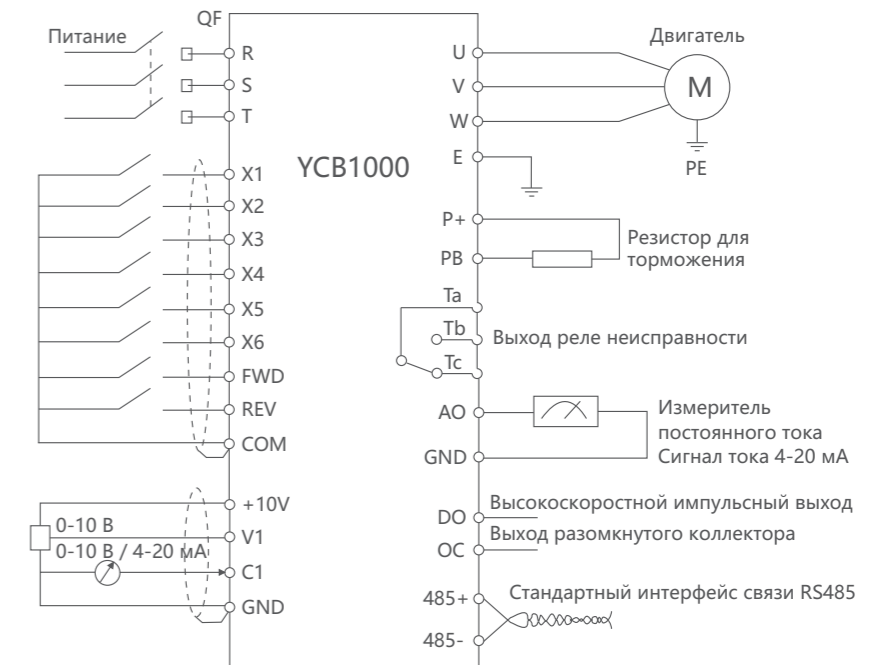
Частотный преобразователь YCB1000



Область применения

1. Дымовые трубы, вытяжные вентиляторы, вентиляция шахт и пр.
2. Используется для оптимизации энергопотребления, реновации электрических систем. в музыкальных фонтанах и пр.
3. Водяные циркуляционные насосы, насосы подачи воды, очистка воды, системы подачи воды постоянного давления, насосы подачи технической воды и пр.
4. Шахтные конвейеры, угольные питатели, смесители, измельчители, конвертеры, доменные печи и т. д.
5. Экструдерами, оборудование для производства пленки и бутылок, ленточные конвейеры. центробежные сепараторы и пр.

Схема подключения



Частотный преобразователь YCB1000

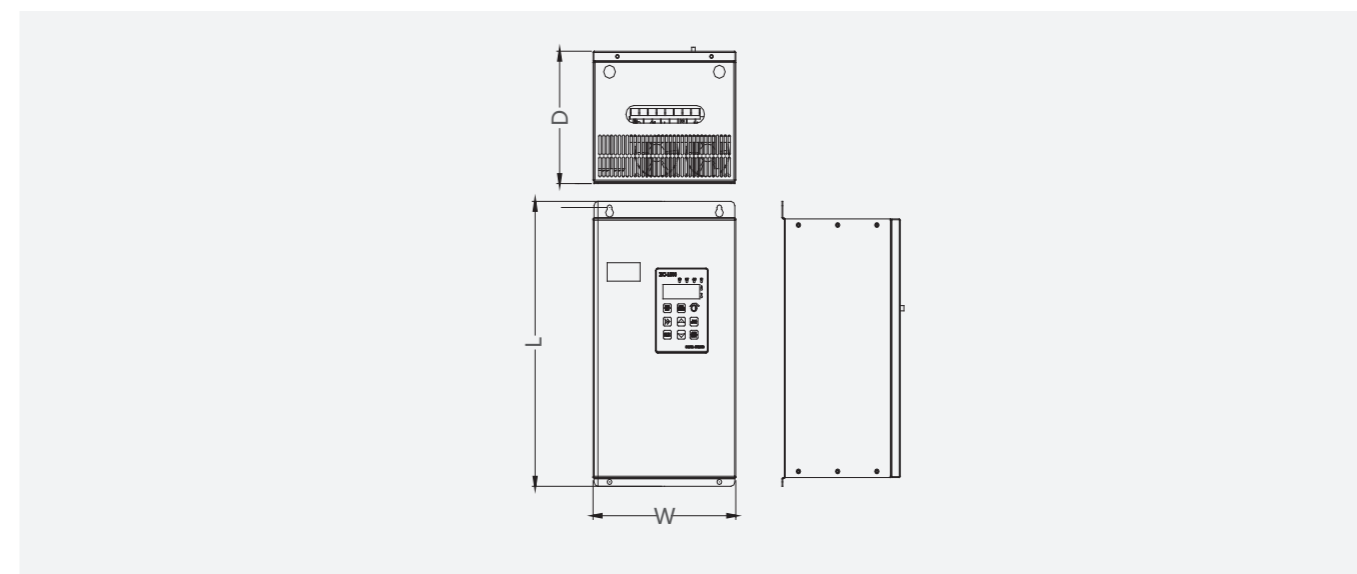
Технические характеристики

Параметр	Описание
Вход	Номинальное напряжение, частота Одна фаза 220 В, три фазы 200 В, три фазы 380 В, три фазы 480 В; 50/60 Гц
	Допустимое рабочее напряжение Эффективное значение напряжения: 220 В класс 180 - 230 В, 380 В класс 320 - 460 В Коэффициент несимметрии напряжения: <3%; Погрешность частоты: $\leq + 5\%$
Выход	Номинальное напряжение Три фазы, 0 — входное напряжение
	Частота 0-400 Гц
Перегрузочная способность	Тип G: 110% — длительное отключение, 150% — 1 мин, 180% — 1 с, 200% мгновенное отключение. Тип P: 120% — 1 мин, 150% — 1 с, 180% — мгновенное отключение
Функция управления	Рабочий режим Электромагнитная векторная ШИМ-модуляция
	Диапазон регулировки 1-100
	Пусковой момент 100% номинальный крутящий момент при 3 Гц
	Точность частоты Цифровая настройка: максимальная частота $\times \pm 0,01\%$ Аналоговая настройка: максимальная частота $\pm 0,2\%$
	Частота Цифровая настройка: 0,01 Гц; Аналоговая настройка: максимальная частота 0,1%
	Крутящий момент Автоматически увеличивает крутящий момент в соответствии со выходным током. Увеличение крутящего момента вручную, диапазон: 1-30%
	Вольт-частотная кривая 1. Линейная кривая 2. Квадратная кривая
	Время разгона, замедления Непрерывная регулировка 0,1-6000 с/мин.
	Компенсация ошибки вращения Диапазон настройки: 0-20%, выходная частота преобразователя регулируется автоматически в соответствии с нагрузкой двигателя для снижения скорости из-за колебаний нагрузки двигателя.
	Встроенный ПИД-регулятор Простое формирование системы управления контуром для регулирования давления, управления потоком и т. д.
	Автоматическая регулировка напряжения При изменении напряжения сети автоматически регулирует выходное напряжение ШИМ и поддерживает постоянное выходное напряжение.
	Автоматический режим энергосбережения Для обеспечения энергосберегающего режима работы при изменении нагрузки происходит автоматическая оптимизация вольт-частотной кривой.
	Функция работы
Рабочая команда Контроль панели управления, управление внешними клеммами, управление последовательной связью	
Клемма аналогового вывода Выходной сигнал напряжения постоянного тока 0-10 В, может осуществлять вывод частоты, тока, физических параметров и т.д.	
Входной сигнал Положительный / негативный сигнал вращения, многоступенчатый сигнал, сигнал неисправности, сигнал сброса	
Выходной сигнал Программируемый выход размыкания интегральной схемы, выход сигнала неисправности	

Частотный преобразователь YCB1000

Параметр	Описание
Функция размыкания	Размыкание по потребляемой мощности Внешнее соединение с тормозным сопротивлением, максимальный тормозной момент 100 %
	Торможение постоянным током Необязательно при запуске или остановке, соответственно, частота действия: 0-20 Гц, уровень напряжения действия: 0-20%, время действия 0-30 с (плавно регулируется).
Прочие функции	Частота скачка, функция точки, счетчик, отслеживание скорости вращения, перезапуск после мгновенного отключения питания, верхний и нижний предел частоты, режимы ускорения и замедления, регулируемые, выход частотомера и вольтметра, многоступенчатая / программная работа, двулинейное / трехлинейное управление, двухполюсное управление, выбор многофункциональной входной клеммы, автоматический сброс после сбоя, последовательная связь RS-485.
Функция защиты	Защита входа от обрыва фазы, защита от перегрузки по току, защита от пониженного напряжения, защита от перегрева, защита от короткого замыкания на выходе и т. д.
Светодиодный дисплей	Может отображать рабочее состояние преобразователя в реальном времени, параметры мониторинга, функциональные данные, коды неисправностей и т. д.
Дополнительные принадлежности	Детали торможения, панель дистанционного управления, соединительный провод, панель связи
Условия окружающей среды	Место установки В помещении без прямого солнечного света, пыли, агрессивных газов, легко воспламеняющихся и взрывоопасных газов, масляного тумана, пара, капель воды и соли
	Высота над уровнем моря Высота над уровнем моря: менее 1000 м
	Температура окружающей среды -10...+45°C (единственное устройство: -10...+50°C)
	Влажность 20-90% относительной влажности, без конденсации
	Вибрация Менее 0,5G
	Температура хранения -20...+60°C
Структура	Степень защиты IP20
	Режим охлаждения Вентиляторное охлаждение
	Способ крепления Настенный тип, стоячий тип.

Габаритные и монтажные размеры (мм)



Габаритные и монтажные размеры (мм)

YCB1000 / 380 В, 3 фазы				Внешние размеры (мм) Д×Ш×Г	Размеры панели (мм) Д×В	
Поз.	Модель	Мощность	Напряжение			
1	YCB1000	0.75 кВт	380 В	169×125×170	Панель: 75×55 Крышка: 95×61	
2		1.5 кВт				
3		2.2 кВт				
4		4 кВт				
5		5.5 кВт				
6		7.5 кВт				
7		11 кВт		245×150×188	Панель: 93×70 Крышка: 131×91	
8		15 кВт				
9		18.5 кВт				
10		22 кВт		320×220×210	Панель: 131×70 Крышка: 156×80	
11		30 кВт				
12		37 кВт				
13		45 кВт				
14		55 кВт				
15		75 кВт				
16		93 кВт				
17		110 кВт				
18		132 кВт				
19		160 кВт				
20		185 кВт				
21		200 кВт				
22		220 кВт				
23		260 кВт				
24		280 кВт				
25		315 кВт				
26		350 кВт				
27		400 кВт				
28		500 кВт				
				1050×710×420		
				1200×860×400		

YCB1000 / 220 В однофазный				Параметры (мм) Д × Ш × Г	Размер отверстия панели (мм) Д × В
№	Модель	Мощность	Напряжение		
1	YCB1000	0,75 кВт	220 В	142x85x122	Панель: 140x73 Крышка: 175x87
2		1,5 кВт			
3		2,2 кВт			

YCB2000

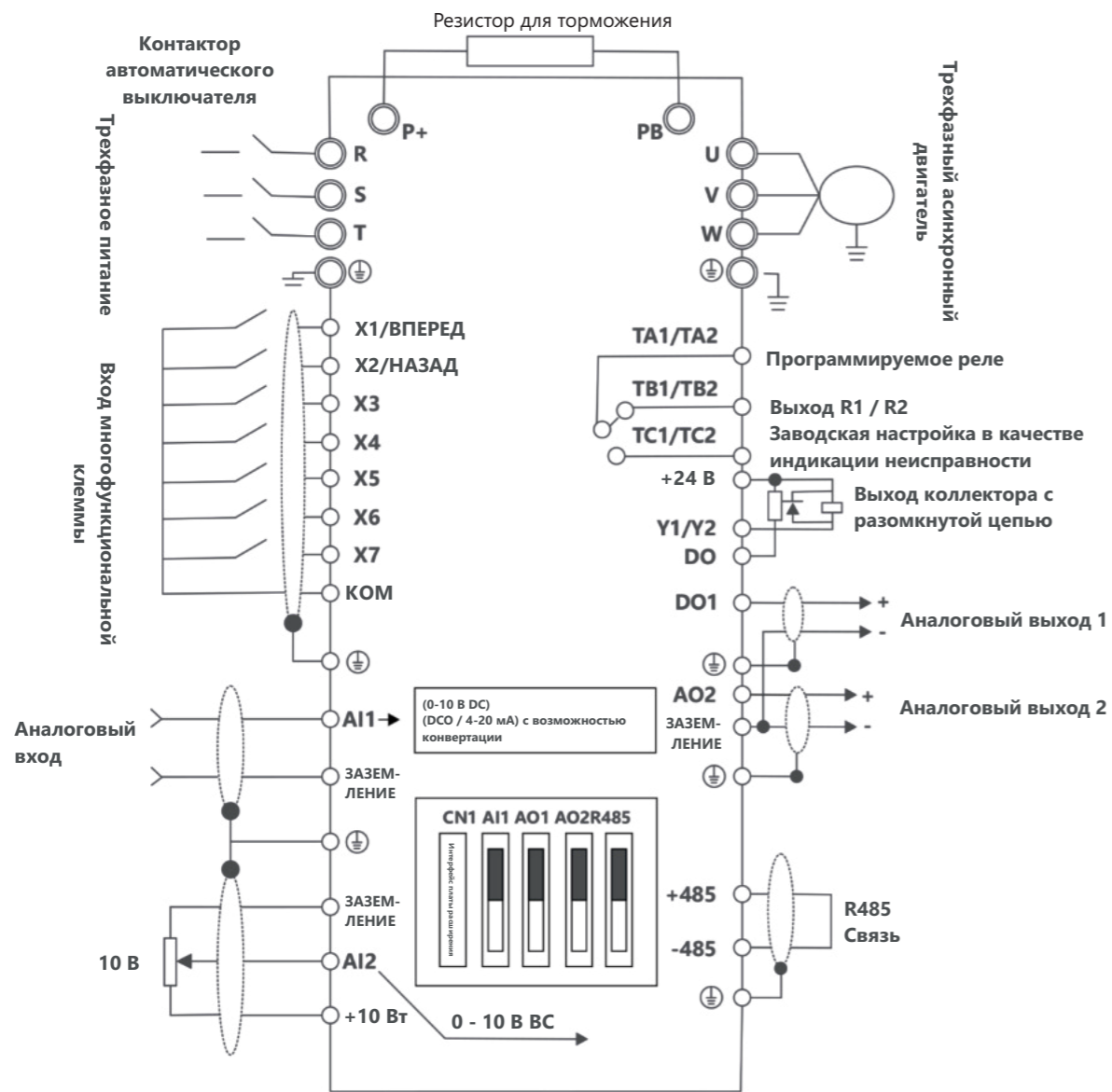


Векторный инвертор YCB2000

Общая информация

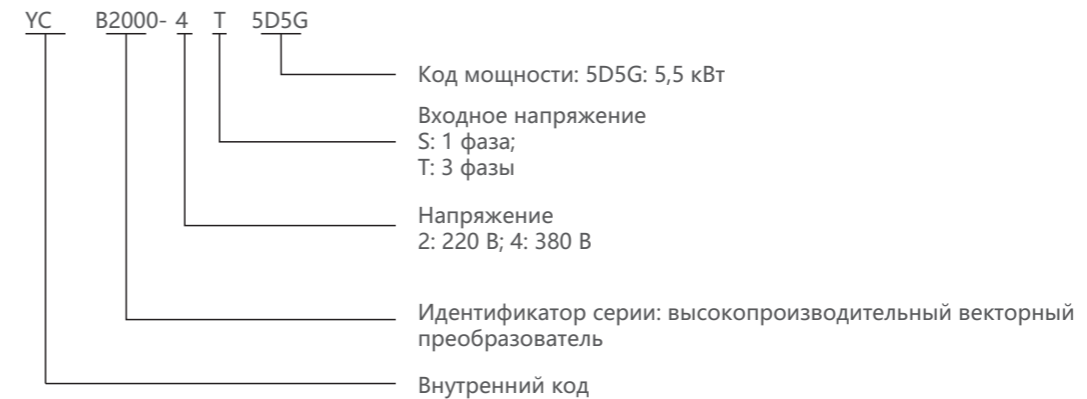
Инвертор оснащен высокоскоростным сигнальным процессором для быстрых и точных векторных расчетов. В устройстве используется усовершенствованный алгоритм модели двигателя, благодаря чему управление крутящим моментом с разомкнутым контуром осуществляется по алгоритму с замкнутым контуром. Комплексная защита от перегрузки по току, перенапряжения, функция подавления перегрузки и блокировки, функция самодиагностики при включении, широкий диапазон напряжений — все это позволяет добиться наилучших результатов, способных удовлетворить практически любые требования. Интегрированный модуль IGBT обеспечивает наилучшую производительность и надежность.

Схема



Векторный инвертор YCB2000

Обозначение

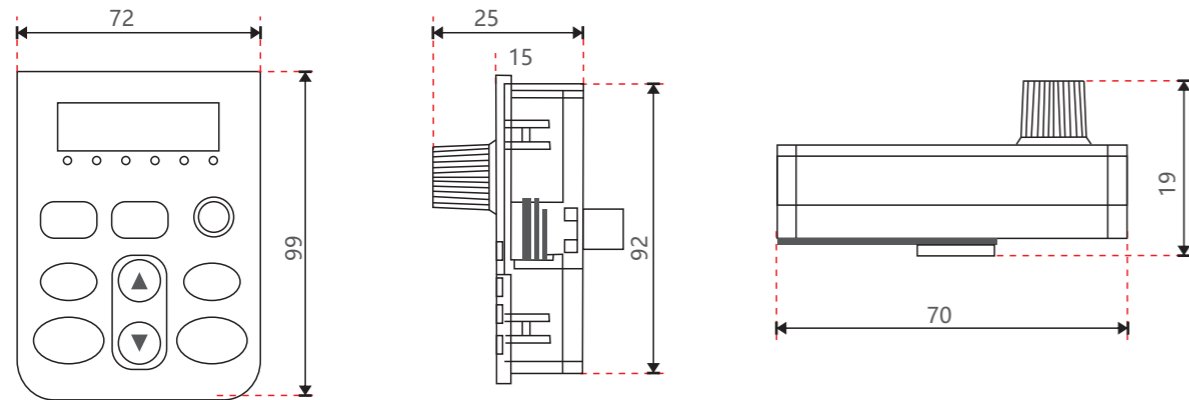


Технические характеристики

Входное напряжение	Номинальная мощность (кВт)	Номинальная сила выходного тока (А)	Потери (Вт)
1 фаза 230 В ±15%	0.75	5	0.75
	1.5	7	1.5
	2.2	10	2.2
3 фазы, 380 В ±15%	0.75	2.5	0.75
	1.5	3.7	1.5
	2.2	5	2.2
	4.0/5.5	9.0/13	4.0/5.5
	5.5/7.5	13/17	5.5/7.5
	7.5/11.0	17/25	7.5/11.0
	11.0/15.0	25/32	11.0/15.0
	15.0/18.5	32/37	15.0/18.5
	18.5/22.0	37/45	18.5/22.0
	22.0/30.0	45/60	22.0/30.0
	30.0/37.0	60/75	30.0/37.0
	37.0/45.0	75/90	37.0/45.0
	45.0/55.0	90/110	45.0/55.0
	55.0/75.0	110/150	55.0/75.0
	75.0/90.0	150/176	75.0/90.0
90.0/110.0	176/210	90.0/110.0	
110.0/132.0	210/250	110.0/132.0	

Векторный инвертор YCB2000

Габаритные и монтажные размеры панели (мм)



Габаритные и монтажные размеры (мм)

Мощность (кВт)	A (мм)	B (мм)	H (мм)	W (мм)	D (мм)	Размеры отверстий (мм)	Примечания
	Монтажные размеры		Габаритные размеры				
0.75-2.2	115	175	185	125	160	4	-
4.0-7.5	136	230	246	150	176	5	-
11-18.5	201	306	320	218	215	5	-
22	150	404	420	235	210	6.5	-
30-37	195	433	460	270	220	8	-
45-55	240	537	565	320	275	8	-
75-110	274	642	670	380	272	8	-

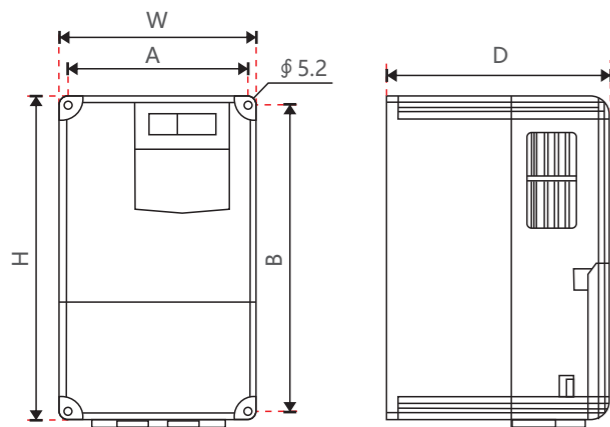


Рисунок А-1. Габаритные размеры для моделей мощностью до 7,5 кВт (380 В)

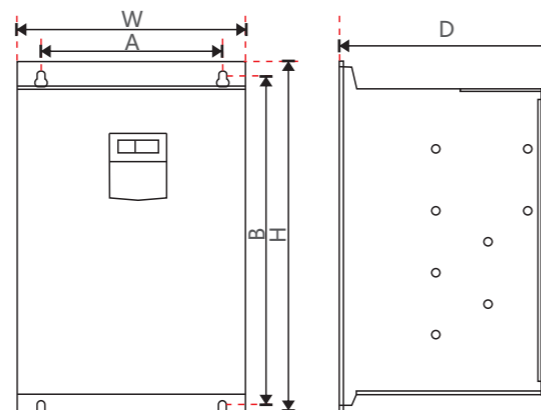


Рисунок А-2. Габаритные размеры для моделей мощностью 11–110 кВт (380 В)

Компактный векторный преобразователь IST230A

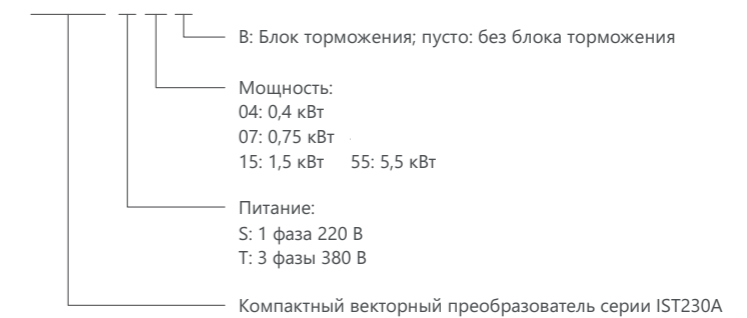
Общая информация

Преобразователь IST230A отличается компактными размерами и относительно низкой стоимостью, но при этом имеет мощные характеристики, может использоваться на DIN-рейке (до 5.5 кВт), имеет порты для подключения внешних устройств, в том числе клавиатуры, а также оснащен портом RS485 для обмена данными с внешними устройствами. Преобразователь может использоваться для текстильного, бумажного производства, станков, упаковки, вентиляторов, водяных насосов и различных приводов автоматического производственного оборудования.



Обозначение

IST230A - S 07 B

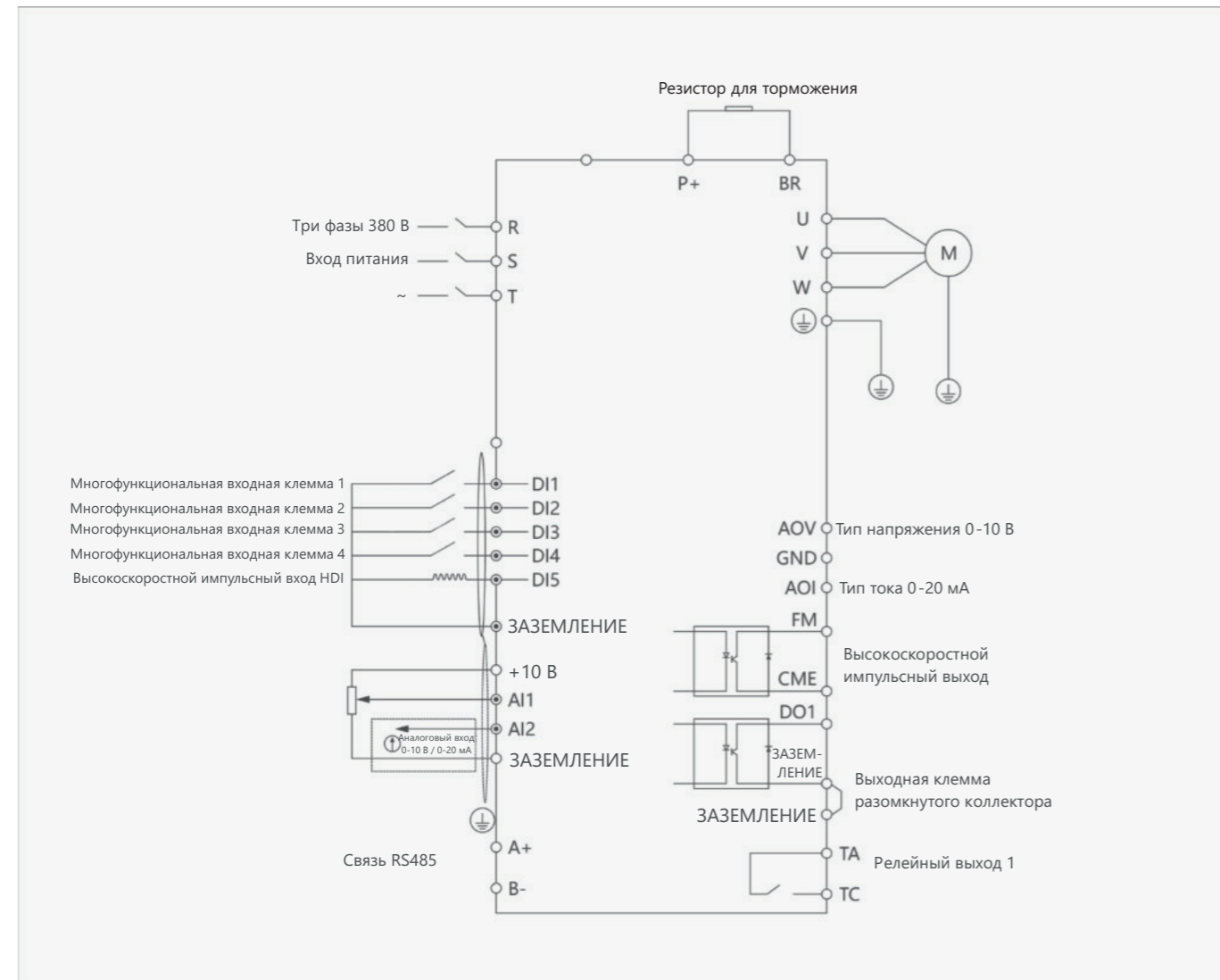


Технические характеристики

Модель	Номинальная мощность (кВт)	Номинальный выходной ток (А)	Двигатель	
			кВт	л.с.
Однофазный источник питания: 220 В, 50 Гц / 60 Гц				
IST230A-S04B	0,4	2,5	0,4	0,5
IST230A-S07B	0,75	4,0	0,75	1
IST230A-S15B	1,5	7,0	1,5	2
IST230A-S22B	2,2	9,6	2,2	3
Трехфазный источник питания: 380 В, 50 Гц / 60 Гц				
IST230A-T07B	0,75	2,1	0,75	1
IST230A-T15B	1,5	3,8	1,5	2
IST230A-T22B	2,2	5,1	2,2	3
IST230A-T40B	4	9	4	5,5
IST230A-T55B	5,5	13	5,5	7,5

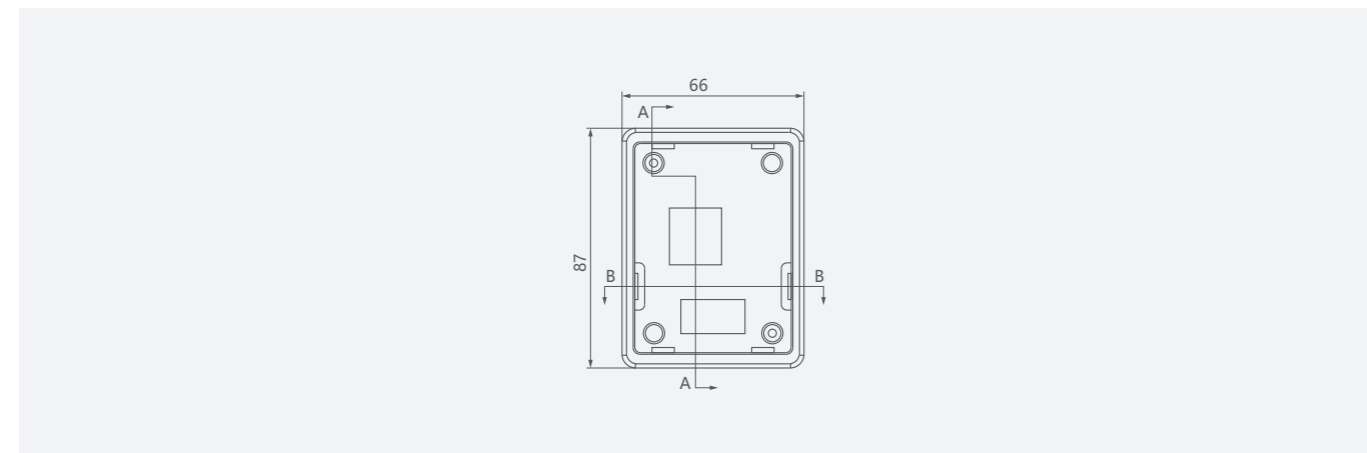
Компактный векторный преобразователь **IST230A**

Схема



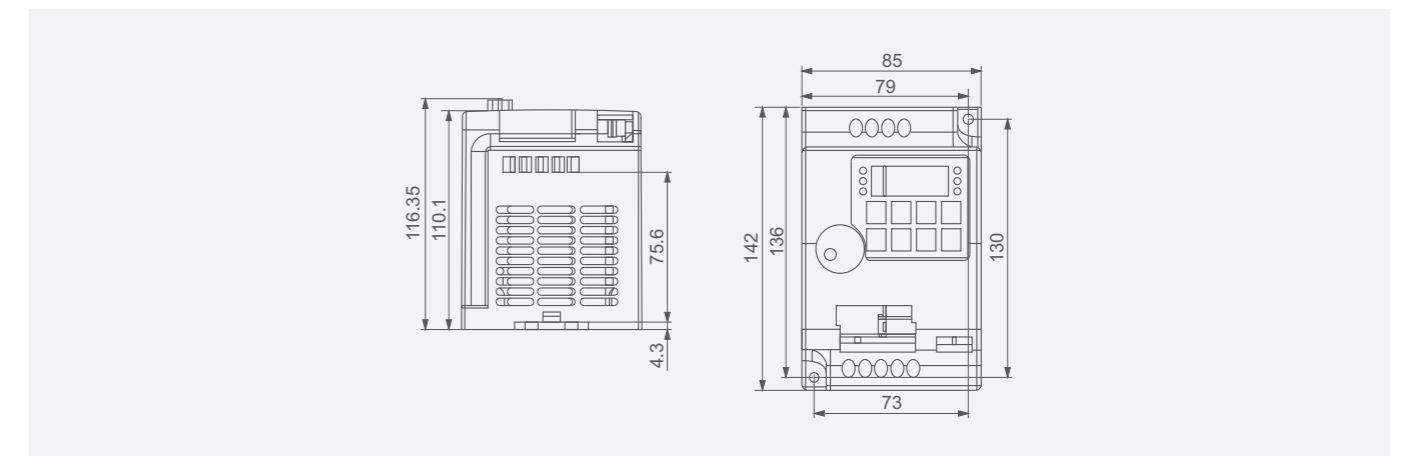
Габаритные и монтажные размеры (мм)

Внешняя панель

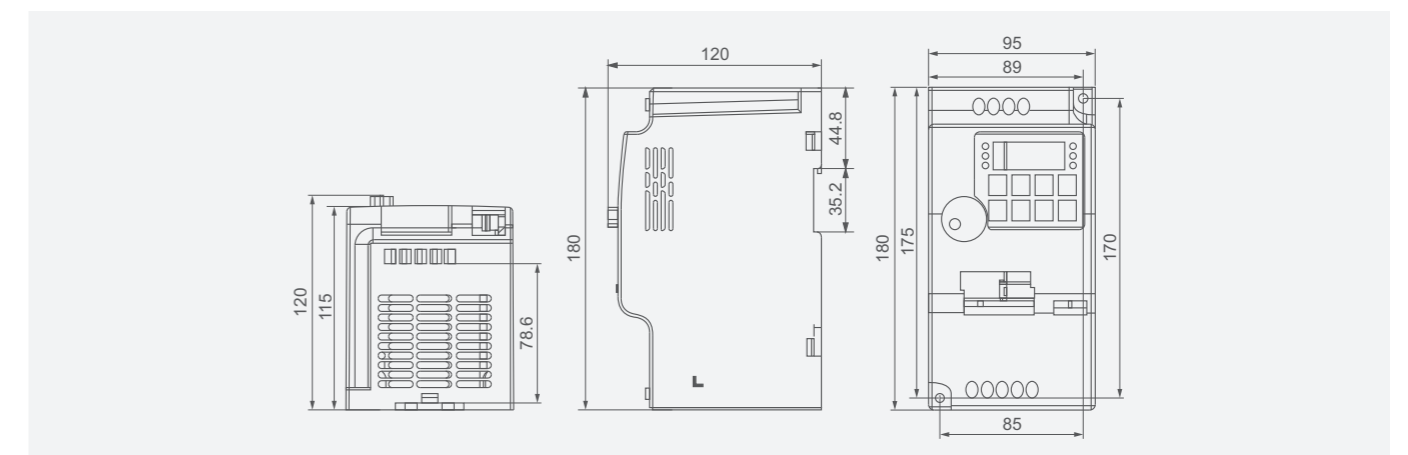


Компактный векторный преобразователь **IST230A**

2. Монтажная схема для 0.75-2.2 кВт



Монтажная схема для 4-5.5 кВт



Компактный векторный преобразователь IST230A

Технические характеристики

Параметр	Описание	
Вход	Номинальное напряжение, частота	1 фаза переменного тока 220 В 50/60 Гц; 3 фазы 380 В переменного тока 50/60 Гц
	Допустимое рабочее напряжение	220 В: 170-240 В; 380 В: 330-440 В
Выход	Номинальное напряжение	Входное напряжение 0 ~
	Частота	0-400 Гц
	Режим управления	Бездатчиковое векторное управление, вольт-частотное управление
Функция управления	Дисплей	Пятизначный дисплей, световой индикатор, частота настройки дисплея, выходная частота, выходной ток, направление вращения, скорость вращения, неисправность и т.д.
	Частота	Цифровая настройка: 0,01 Гц; Аналоговая настройка: максимальная частота x 0,1%
	Точность выходной частоты	0,1 Гц
	Вольт-частотная кривая	Кривая напряжения / частоты может быть произвольно настроена для удовлетворения потребностей различных нагрузок
	Увеличение крутящего момента	Автоматическое увеличение крутящего момента в соответствии с выходным током. Увеличение крутящего момента вручную, диапазон: 0-20%
	Многофункциональная входная клемма	4 многофункциональные входные клеммы выполняют следующие функции: 15 режимов скорости, запуск программы, 4 переключателя ускорения / замедления, функция ВВЕРХ / ВНИЗ, аварийная остановка и т. д.
	Многофункциональная выходная клемма	Многофункциональная выходная клемма обеспечивает следующие функции: индикация работы, нулевая скорость, внешние отклонения от нормы, работа программы и выход аварийных сигналов
	Установка времени ускорения/замедления	0-999,9 с может устанавливаться отдельно для времени ускорения/замедления
Прочие функции	Настройка ПИД-регулятора	Встроенный ПИД-регулятор
	RS485	Стандартная функция связи RS485 (Modbus)
	Установка частоты	Аналоговая величина 0-10 В, 4-20 мА, прямая настройка с кнопочной панели, настройка RS-485, настройка ВВЕРХ / ВНИЗ и другие способы. Примечание: клемма AV1 может выбрать аналоговый вход напряжения (0-10 В) или аналоговый вход тока (4-20 мА) переключателем J2.
	Автоматическая регулировка напряжения	При изменении напряжения сети автоматически регулирует выходное напряжение ШИМ и поддерживает постоянное выходное напряжение
	Счетчик	2 группы встроенных счетчиков
Функция защиты	защита от перегрузки	Постоянный момент 150% / 1 мин, переменный момент 120% / 1 мин
	Защита от перенапряжения	Установка защиты от перенапряжения
	Защита от пониженного напряжения	Установка защиты от пониженного напряжения
	Прочие средства защиты	Защита от короткого замыкания, защита от перегрузки по току, блокировка параметров и т. д.
Условия окружающей среды	Температура окружающей среды	-10...+40 °C
	Влажность	20-90% относительной влажности, без конденсации
	Высота над уровнем моря	Высота над уровнем моря: менее 1000 м
	Вибрация	Менее 0,5 г
Структура	Режим охлаждения	Режим охлаждения
	Степень защиты	IP20
	Способ крепления	Настенный, настольный

Устройство плавного пуска YCQR2

Общая информация



Асинхронные электродвигатели переменного тока с короткозамкнутым ротором используются повсеместно. Внедрение интеллектуальных средств управления позволяет добиться отличных результатов по стабильности и производительности оборудования. Устройство плавного пуска YCQR2 имеет дружелюбный интерфейс и благодаря высокой мощности 5,5-600 кВт может использоваться на тепловых электростанциях, гидроэлектростанциях, металлургии, химической промышленности, архитектуре, цементных заводах, горнодобывающей промышленности, а также в проектах по охране окружающей среды. YCQR2 является отличной альтернативой стартеру типа Y-Δ, пускателю реактора, пускателю автотрансформатора и т. д. Примененные передовые технологии позволяют избавиться от помех в сети при запуске мощных устройств, а микропроцессор качественно управляет всеми параметрами устройства для обеспечения наибольшей эффективности процесса. в частности обеспечивает плавный пуск и останов устройства. Пользователь может самостоятельно настроить все необходимые параметры для наилучшего управления его оборудованием. Устройство также оснащено защитой от перегрузки по току, от перегрузки по фазе.

Функции

1. Двойное цифровое автоматическое управление;
2. Для оптимального управления крутящим моментом доступна настройка таких параметров, как пусковой ток, напряжение и время.
3. Плавный процесс запуска значительно сокращается число помех, а также позволяет снизить вибрации, шума и ударные нагрузки, что положительно сказывается на сроке службы и комфорте эксплуатации.
4. Пусковой ток регулируется в соответствии с нагрузкой, чтобы уменьшить пусковое потребление и обеспечить оптимальный крутящий момент при наименьшем токе.
5. Функция плавной остановки обеспечивает длительный срок службы электрических контактов и удовлетворяет механическим требованиям.
6. Защита от перегрузки по току, тепловая защита, защита от обрыва фазы.
7. Дополнительный интерфейс управления: цифровой отложенный запуск, управление таймерами, реле неисправности и пр.
8. К последовательности фаз на входе нет никаких особых требования.
9. Возможность регулировки времени плавной остановки.
10. Полное цифровое управление
11. Стандартный интерфейс RS485
12. Аналоговый выход с током 0-20 мА
13. Инновационная компактная конструкция, стабильная работа, простота установки и эксплуатации.
14. Однокристалльная машина гарвардского типа обладает сильной защитой от прерываний, предотвращающей серьезные перебои в работе системы управления.

Устройство плавного пуска YCQR2

Технические характеристики

Параметр	YCQR2
Мощность электродвигателя (400 В/ч) / кВт	5,5–600 кВт
Номинальный рабочий ток I _e / А	10–1200
Номинальное рабочее напряжение / В	380 В ±15%
Частота / Гц	50 Гц
Непрерывный рабочий ток / А	115 % I _e
Номинальное управляющее напряжение / В	220–240 В переменного тока / 50 Гц
Температура окружающей среды / °С	30°С / 55°С

Таблица кодов функций и описание параметров

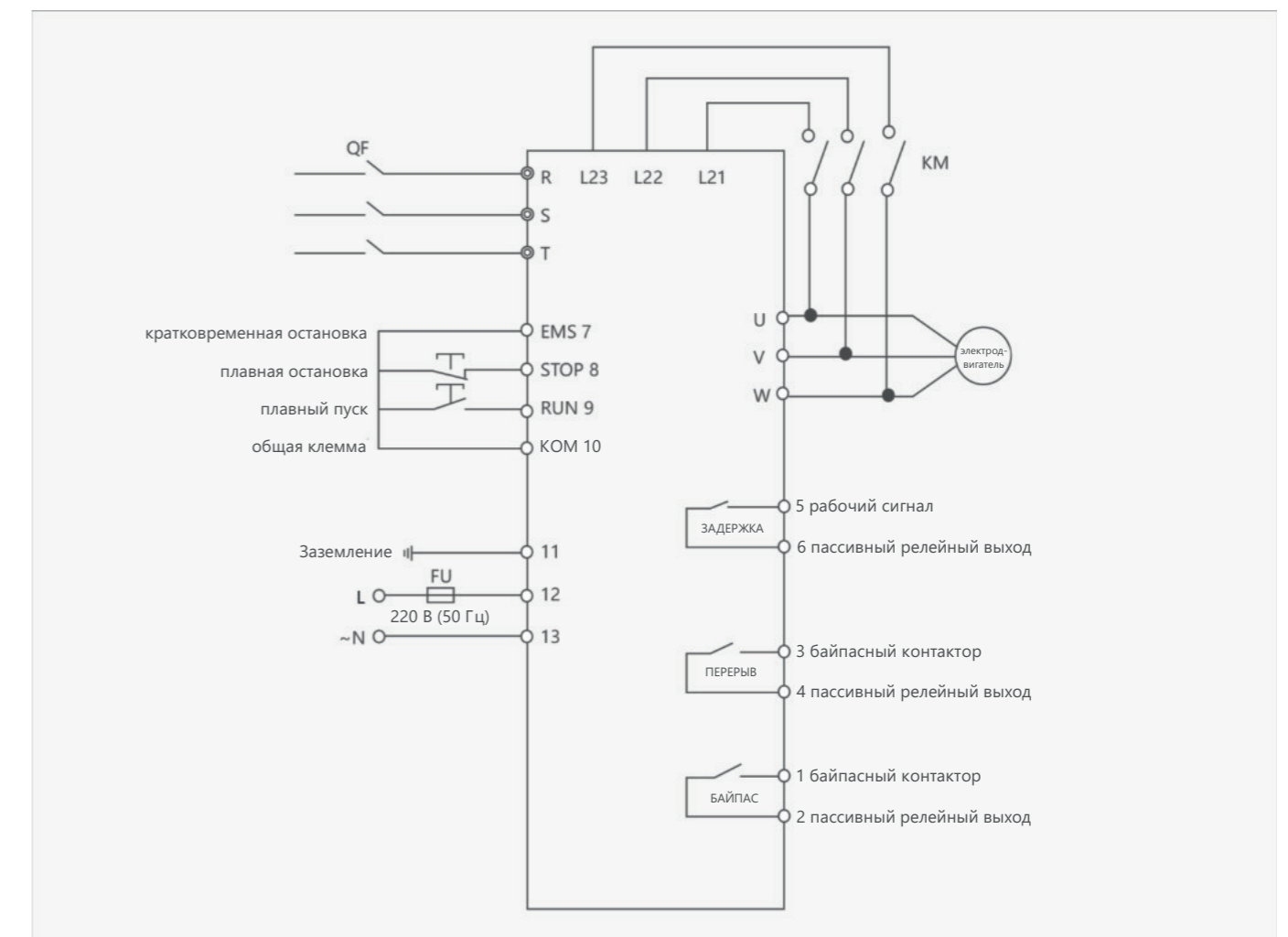
Код	Функция		Диапазон настроек	Заводская настройка	Освещение
	Название	Описание			
0	Пусковое напряжение		30–80 %	30 %	Эффективный режим напряжения
1	Время выхода на рабочий режим		0–60 с	10 с	Эффективный режим напряжения
2	Время плавной остановки		0–60 с	2 с	Свободная остановка при уставке на 0
3	Задержка пуска		0–240 с	0 с	Эффективный двухлинейный способ
4	Ограничение пускового тока		150–500 %	250 %	Эффективный режим ограничения тока
5	Задержка блокировки		0–240 с	0 с	
6	Уставка временной остановки		0–1	0	0: да 1: нет
7	Перезапуск после кратковременной остановки		0–1	0	0: да 1: нет
8	Режим управления		0–1	1	0: ток ограничения 1: напряжение
9	способ управления		1–6	1	1: кнопочная панель 2: внешнее управление 3: кнопочная панель + внешнее управление 4: ПК 5: ПК + кнопочная панель 6: ПК + внешнее управление
A	0–20 мА		0–1	0	0: полный диапазон (20 мА), соответствует 400 % 1: полный диапазон (20 мА), соответствует 130 %
B	Режим отображения		0–132	0	0: в процентах от номинального напряжения XXX: фактическое значение номинальной мощности
C	Локальный адрес		1–30	0	Для связи через последовательный порт
D	Установка модификации параметров		0–1	0	0: да 1: нет
E	Многokратная перегрузка		50–200 %	150 %	
F	Противофазная защита		0–1	0	0: да 1: нет
EY	Защита модификации	В этом состоянии модификация запрещена			
-A	Состояние пуска и подъема	1. отображение текущего значения XXXA или процента от значения расхода. 2. Время отсрочки пуска отображает время EOTTT			
-A	Условия эксплуатации				
-A	Условие плавной остановки				

Примечание: значения ХО-9

Предельный ток в 400 % действует даже при использовании режима напряжения.

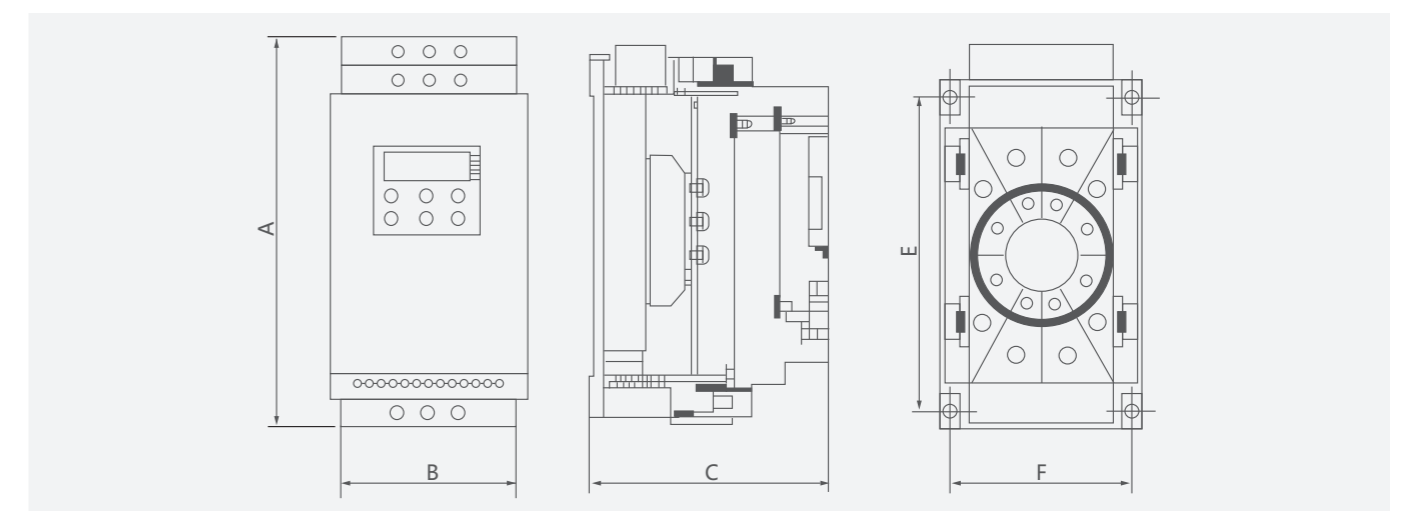
Устройство плавного пуска YCQR2

Схема



Габаритные и монтажные размеры

Схема и размеры конструкции (Рис. 10.1 и 10.2)
Изображение конструкции типа Ycqr2 55 кВт

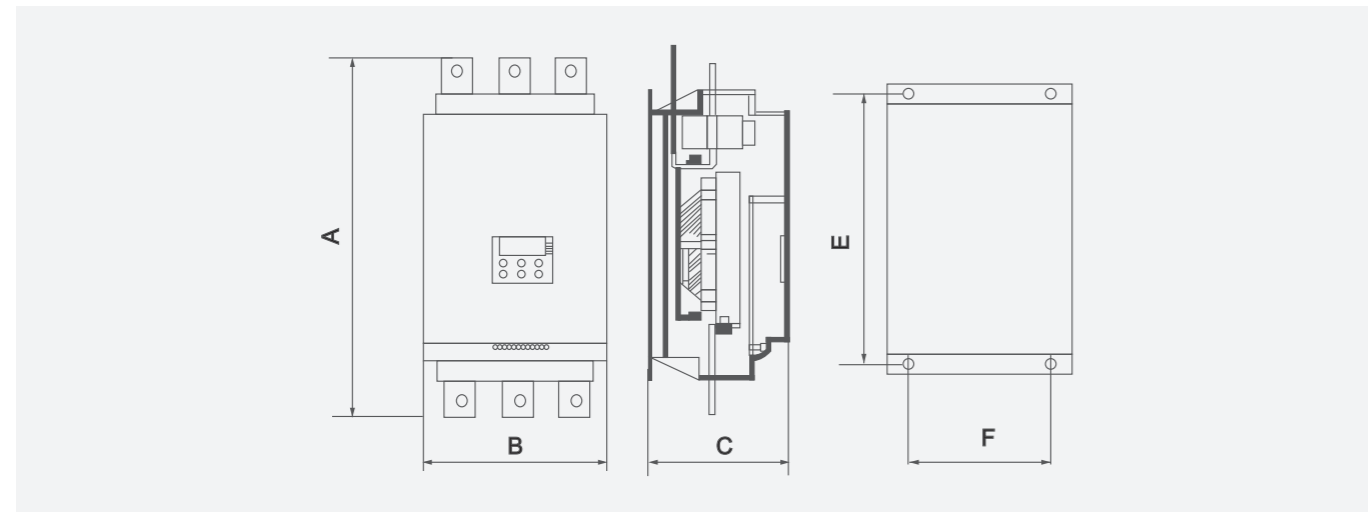


Устройство плавного пуска YCQR2

YCQR2 55 кВт

Модель	Мощность (кВт)	Номинальный ток (А)	Габаритные размеры (мм)			Установочный размер (мм)		Размер установочного отверстия
			A	B	C	E	F	
YCQR2	5,5–22	10–40	265	154	165	219	140	Ø6
YCQR2	30	54	265	154	165	219	140	Ø6
YCQR2	37	68	265	154	165	219	140	Ø6
YCQR2	45	80	265	154	165	219	140	Ø6
YCQR2	55	100	265	154	165	219	140	Ø6

YCQR2 75-600 кВт



YCQR2 75-600 кВт

Модель	Мощность (кВт)	Номинальный ток (А)	Габаритные размеры (мм)			Установочный размер (мм)		Отверстие
			A	B	C	E	F	
YCQR2	75	135	531	260	204	380	230	Ø8
YCQR2	90	160	531	260	204	380	230	Ø8
YCQR2	115	200	531	260	204	380	230	Ø8
YCQR2	132	250	531	260	204	380	230	Ø8
YCQR2	160	300	531	260	204	380	230	Ø8
YCQR2	200	360	564	290	204	260	260	Ø8
YCQR2	250	450	564	290	204	260	260	Ø8
YCQR2	320	560	564	290	204	260	260	Ø8
YCQR2	400	800	600	350	220	480	320	Ø8
YCQR2	500	1000	600	350	220	480	320	Ø8
YCQR2	600	1200	600	350	220	480	320	Ø8