



СИЛОВОЕ ОБОРУДОВАНИЕ



Данный документ предназначен исключительно для демонстрации информации о продукции CNC ELECTRIC в справочных целях. Производитель оставляет за собой право вносить изменения в данный документ в связи с техническими усовершенствованиями, внедрением новых производственных процессов, исправлением ошибок и пр. без предварительного уведомления. Пожалуйста, при размещении заказа свяжитесь с официальным дистрибьютором компании CNC ELECTRIC для подтверждения информации.

- > Автоматические выключатели в литом корпусе
- > Воздушные автоматические выключатели
- > Автоматический ввод резерва

Распределительные устройства

Автоматические выключатели с литым корпусом



Страница B02
YCM1
Автоматический выключатель



Страница B10
YCM1LE
Дифференциальный автоматический выключатель



Страница B15
YCM7
Автоматический выключатель



Страница B23
YCM7RE
Электронный регулируемый выключатель



Страница B29
YCM7T/A, RT
Термомагнитный регулируемый выключатель



Страница B36
YCM8
Автоматический выключатель



Страница B45
YCM8LE
Дифференциальный автоматический выключатель



Страница B48
YCM8T/A, RT
Термомагнитный регулируемый выключатель



Страница B51
YCM8E
Электронный регулируемый выключатель



Страница B63
YCM3
Автоматический выключатель

Воздушные автоматические выключатели



Страница B82
YCW1-2000-6300
(630-6300 A)



Страница B94
YCW1-1000
(200-1000 A)



Страница B100
YCW3-1600-6300
(200-6300 A)

Распределительные устройства

Автоматы включения резерва



Страница B118
YCQ1B
Класс CB



Страница B120
YCQ3B
Класс CB



Страница B122
YCQ6B
Класс CB



Страница B126
YCQ9Ms
Класс CB



Страница B131
YCQ2
Класс CB



Страница B134
YCS1
Класс CB



Страница B138
YCQ4
Класс CB

Переключатели



Страница B148
YCHGLZ1
125-3150 A

Выключатели



Страница B152
YCHGL
63-3150A

Низковольтные предохранители



Страница B162
NT
Низковольтные предохранители

Выключатели с предохранителями



Страница B164
YCHR17
Выключатель с предохранителем



Страница B166
YCH5
Вертикальный выключатель с предохранителем

Распределительные устройства серии YCM1



- Высокое качество и максимальная безопасность
- Надежная однополюсная защита от перегрузки

Распределительные устройства Автоматический выключатель YCM1

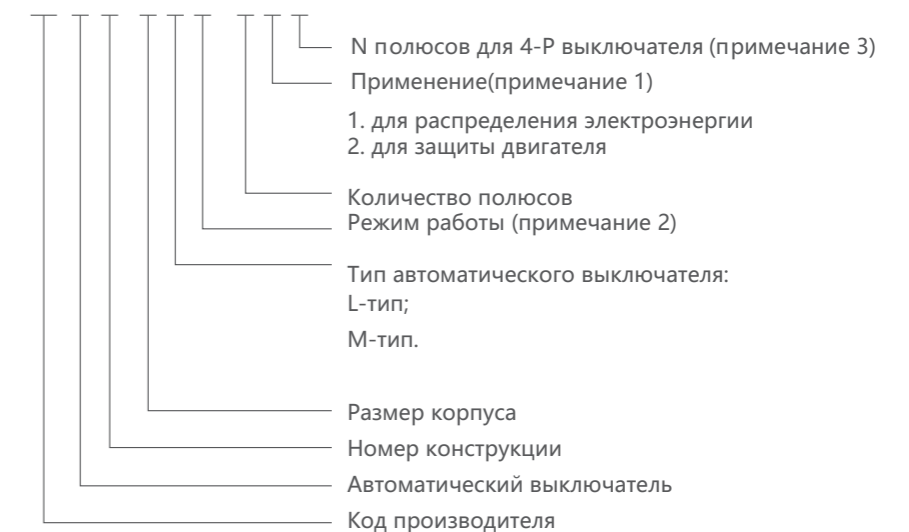
Общая информация

Автоматические выключатели с литым корпусом серии YCM1 (далее - автоматические выключатели) разработаны и производятся в соответствии с передовыми мировыми технологиями. В зависимости от номинальной отключающей способности (Icu), выключатели YCM1 делятся на выключатели L-типа (стандартные) и M-типа (улучшенные параметры). Выключатели отличаются компактными размерами, высокой отключающей способностью, малым расстоянием дугowego разряда, антивибрационной конструкцией и могут использоваться в наземных и морских сетях переменного тока 50 Гц с номинальным напряжением изоляции 800 В (для YCM1-63 до 500 В), номинальным рабочим напряжением 690 В (для YCM1-63 до 400 В), номинальным током 1600 А для распределения электроэнергии и защиты от перегрузки, КЗ, недостаточного напряжения и пр., в частности для защиты двигателей с нечастым запуском. Трехполюсная серия 63-630А также оснащается прозрачной крышкой для контроля работы устройства. Автоматический выключатель может быть установлен как вертикально, так и горизонтально.

Стандарт: IEC60947-2.

Обозначение

YС М 1 - □ □ □ / □ □ □



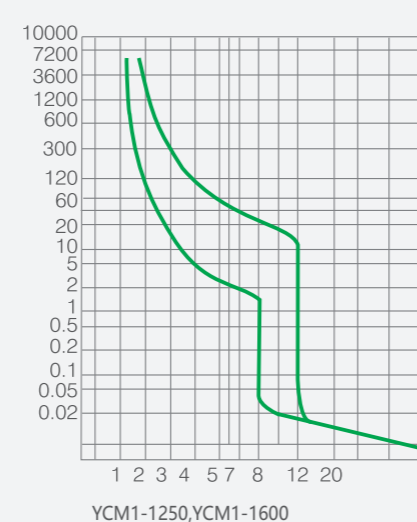
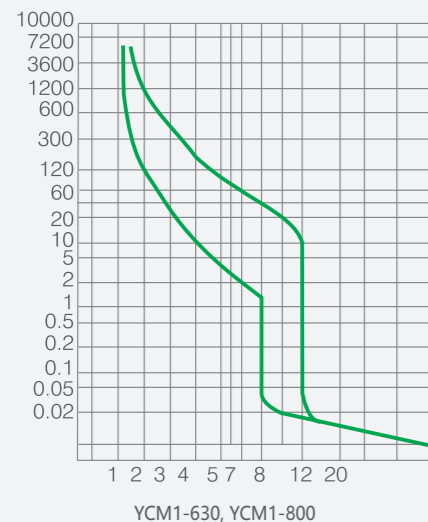
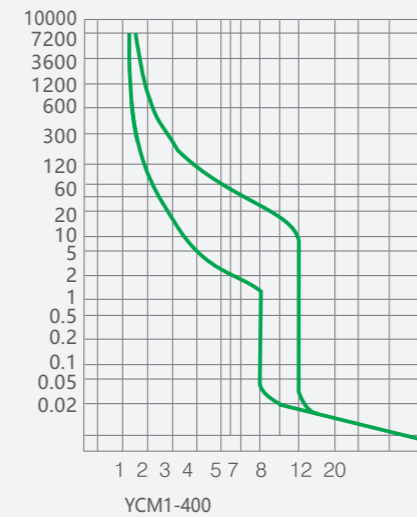
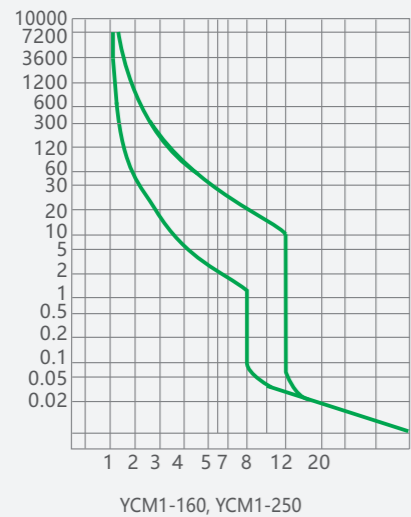
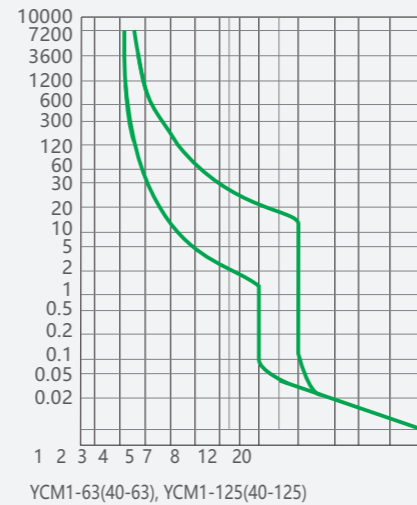
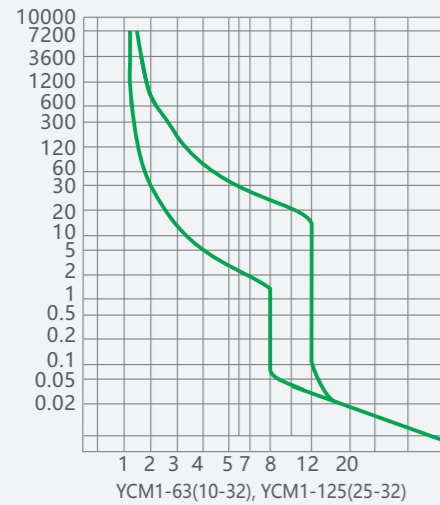
Примечания:

1. Пусто — распределение энергии, 2 — защита двигателя
2. Пусто — прямое управление рычагом, Z — поворотная ручка, P — привод двигателя.
3. Существует 2 типа N-полюсных выключателей для 4P выключателя:
 A: без отключения тока, N — полюс всегда замкнут (не выключается);
 B: без отключения тока, N — полюс всегда замкнут с тремя другими полюсами;

CNC
ELECTRIC

Распределительные устройства Автоматический выключатель YCM1

Времятоковые характеристики



Распределительные устройства Автоматический выключатель YCM1

Условия эксплуатации

1. Температура: $-5...+40\text{ }^{\circ}\text{C}$; среднее значение за 24 часа не должно превышать $+35\text{ }^{\circ}\text{C}$. Для выключателя с термоманитным расцеплением стандартной температурой для номинальных значений является $+40\text{ }^{\circ}\text{C}$. Для температур, не попадающих в диапазон $-5...+40\text{ }^{\circ}\text{C}$, свяжитесь с нами для для коррекции температурной компенсации;
2. Высота: не более 2000 м (свяжитесь с нами, если высота превышает 2000 метров)
3. Класс загрязнения: 3;
4. Условия окружающей среды: влажность на объекте не должна превышать 50% при максимальной температуре $+40\text{ }^{\circ}\text{C}$. При более низкой температуре допустима более высокая относительная влажность. Необходимо принять специальные меры для предотвращения появления конденсата.

Технические характеристики





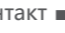
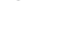
Тип		YCM1-63	YCM1-125	YCM1-160	YCM1-250	YCM1-400	YCM1-630	YCM1-800	YCM1-1250	YCM1-1600	
Полюсы	P	3, 3, 4	2, 3, 4	3P	2, 3, 4	3, 4	3, 4	3, 4	3, 4	3	
Номинальный ток I_n	A	10, 16, 20, 25, 32, 40, 50, 63	10, 16, 20, 25, 32, 40, 50, 63, 80, 100, 125	20, 25, 32, 40, 50, 63, 80, 100, 125, 140, 160	100, 125, 140, 160, 180, 200, 225, 250	225, 250, 315, 350, 400	400, 500, 630	630, 700, 800	800, 1000, 1250	1600	
Номинальное напряжение изоляции U_i	B	500	800								
Номинальное импульсное напряжение U_{imp}	B	6000	8000								
Номинальное рабочее напряжение U_e	B	AC400	AC400/690								
Класс способности		L, M	L, M	L, M	L, M	L, M	L, M	L, M	M	M	
Пред. отключающая способность при КЗ I_{cu}	кА	400B: 25, 50 690B: 35, 50	35, 50	35, 50	35, 50	35, 50	35, 50	35, 50	35, 50	35, 50	
	кА	400B: 18, 25 690B: 4, 5	22, 25	22, 25	22, 25	22, 25	22, 25	22, 25	22, 25	22, 25	
Рабочая отключ. способность при КЗ I_{cs}	кА	400B: 18, 25 690B: 4, 5	22, 25	22, 25	22, 25	22, 25	22, 25	22, 25	22, 25	22, 25	
	кА	400B: 18, 25 690B: 4, 5	22, 25	22, 25	22, 25	22, 25	22, 25	22, 25	22, 25	22, 25	
Расстояние дуги	мм	50					100				
Срок службы	Электрический	1500	1500	1500	1000	1000	1000	500	500	500	
	Механический	8500	8500	8500	7000	4000	4000	2500	2500	2500	

Распределительные устройства Автоматический выключатель YCM1

Аксессуары

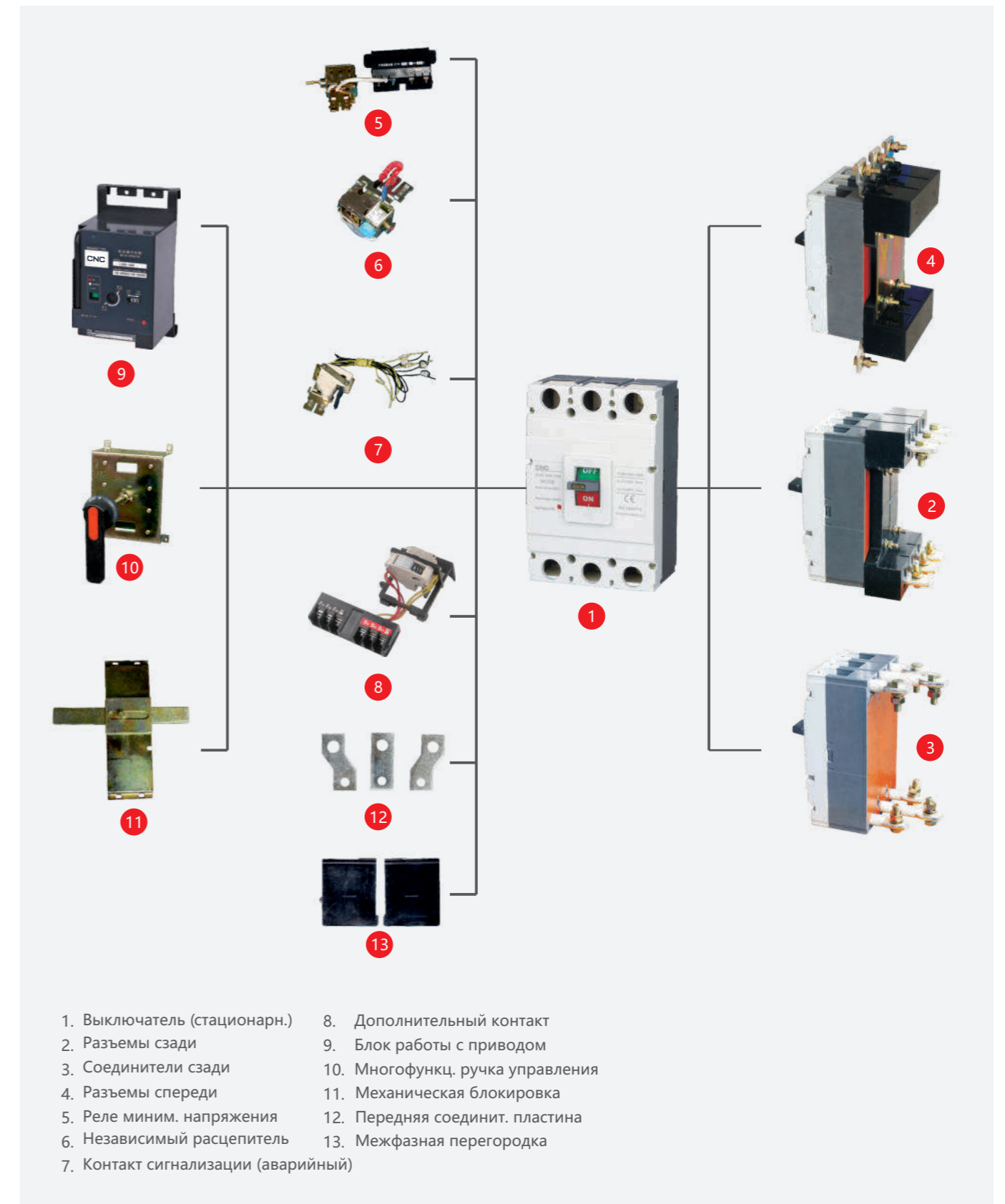
Таблица 1

Наименование	Метод расцепления и код аксессуара		Установка и подключение аксессуаров			
	Электромагнитный	Комплексный	YCM1-63 YCM1-125	YCM1-160 YCM1-250	YCM1-400 YCM1-630	YCM1-800 YCM1-1250
Без аксессуаров	200	300				
Контакт сигнализации (авар.)	208	308	◀ □ □ □	◀ □ □ □	◀ □ □ □	◀ □ □ □
Независимый расцепитель	210	310	◀ ● □ □	◀ ● □ □	◀ ● □ □	◀ □ □ ● ▶
Дополнительный контакт	220	320	◀ ■ □ □	◀ ■ □ □	◀ ■ □ □	◀ ■ □ □
Реле минимального напряжения	230	330	□ □ ○ ▶	□ □ ○ ▶	□ □ ○ ▶	◀ ○ □ □
Независимый расцепит., дополнит. контакт	240	340	◀ ● □ □ ■ ▶	◀ ● □ □ ■ ▶	◀ ● □ □ ■ ▶	◀ □ □ ● ■ ▶
Независимый расцепит., реле мин.напряжен.	250	350	◀ ● □ □ ○ ▶	◀ ● □ □ ○ ▶	◀ ● □ □ ○ ▶	◀ ○ □ □ ● ▶
Второй дополнит. контакт	260	360	◀ ■ □ □ ■ ▶	◀ ■ □ □ ■ ▶	◀ ■ □ □ ■ ▶	◀ ■ □ □ ■ ▶
Доп.контакт, реле мин. напряжен.	270	370	◀ ■ □ □ ○ ▶	◀ ■ □ □ ○ ▶	◀ ■ □ □ ○ ▶	◀ ○ □ □ ■ ▶
Независимый расцепит., контакт сигнализац. (авар.)	218	318	◀ □ □ ● ▶	◀ □ □ ● ▶	◀ ● □ □ ▶	◀ □ □ ● ▶
Дополнит. контакт, контакт сигнал. (авар.)	228	328	◀ ■ □ □	◀ ■ □ □	◀ □ □ ■	◀ □ □ ■
Реле мин. напряжен., контакт сигнал. (авар.)	238	338	◀ □ □ ○ ▶	◀ □ □ ○ ▶	◀ □ □ ○ ▶	◀ ○ □ □ ▶
Независ. расцепит., дополнит. контакт контакт сигнал. (авар.)	248	348	◀ ■ □ □ ● ▶	◀ ■ □ □ ● ▶	◀ ● □ □ ■ ▶	◀ ■ □ □ ● ▶
Второй дополнит. контакт, контакт сигнал. (авар.)	268	368	◀ ■ □ □ ■ ▶	◀ ■ □ □ ■ ▶	◀ ■ □ □ ■ ▶	◀ ■ □ □ ■ ▶
Дополнит. контакт, реле мин.напряжен. контакт сигнал. (авар.)	278	378	◀ ■ □ □ ○ ▶	◀ ■ □ □ ○ ▶	◀ □ □ ○ ■ ▶	◀ ○ □ □ ■ ▶

Прим: слева  рычаг право  Контакт сигнализации (аварийный)  Независимый расцепитель  Дополнительный контакт  Реле минимального напряжения  ◦

Распределительные устройства Автоматический выключатель YCM1

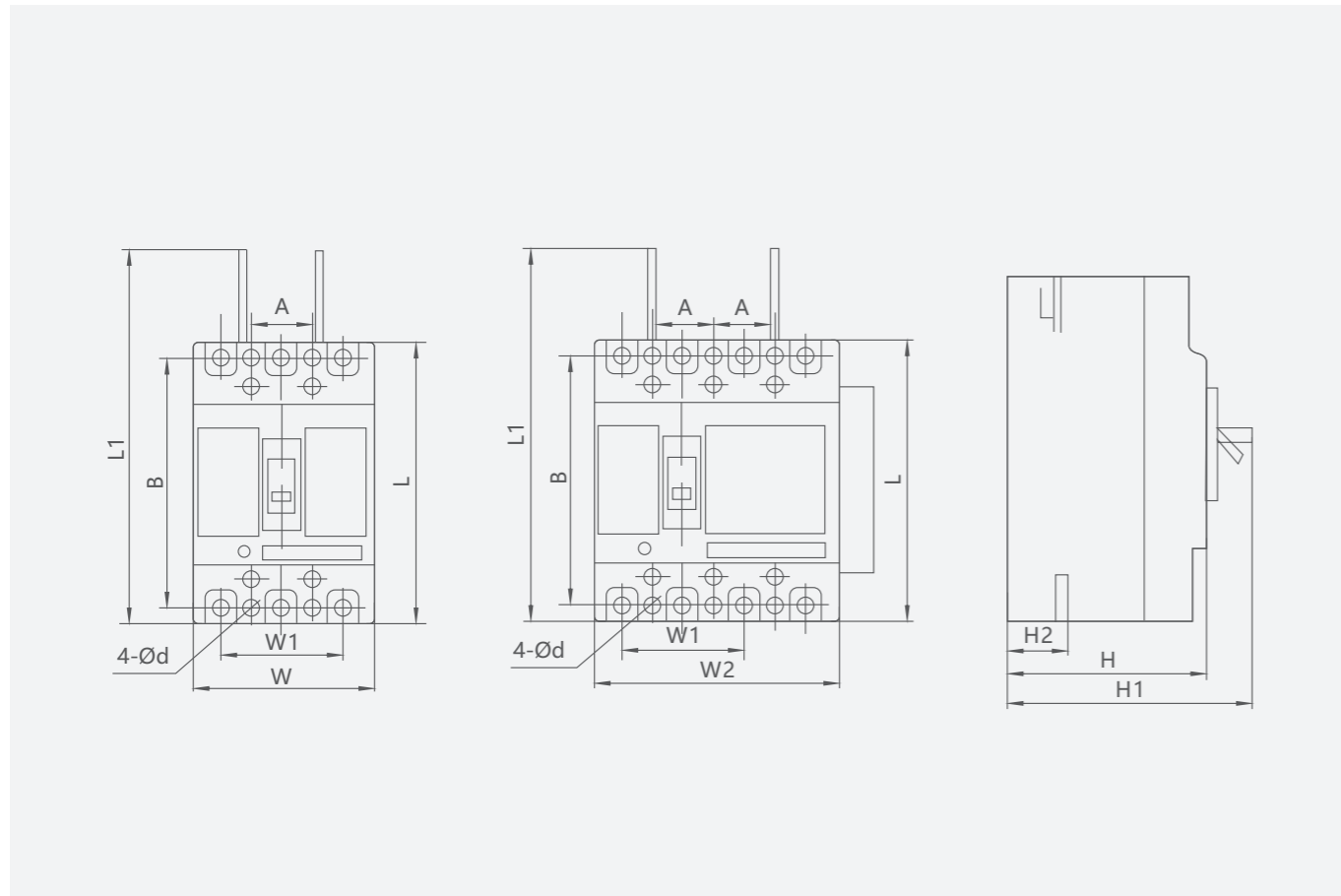
Общий обзор



1. Выключатель (стационарн.)
2. Разъемы сзади
3. Соединители сзади
4. Разъемы спереди
5. Реле миним. напряжения
6. Независимый расцепитель
7. Контакт сигнализации (аварийный)
8. Дополнительный контакт
9. Блок работы с приводом
10. Многофункц. ручка управления
11. Механическая блокировка
12. Передняя соединит. пластина
13. Межфазная перегородка

Распределительные устройства Автоматический выключатель YCM1

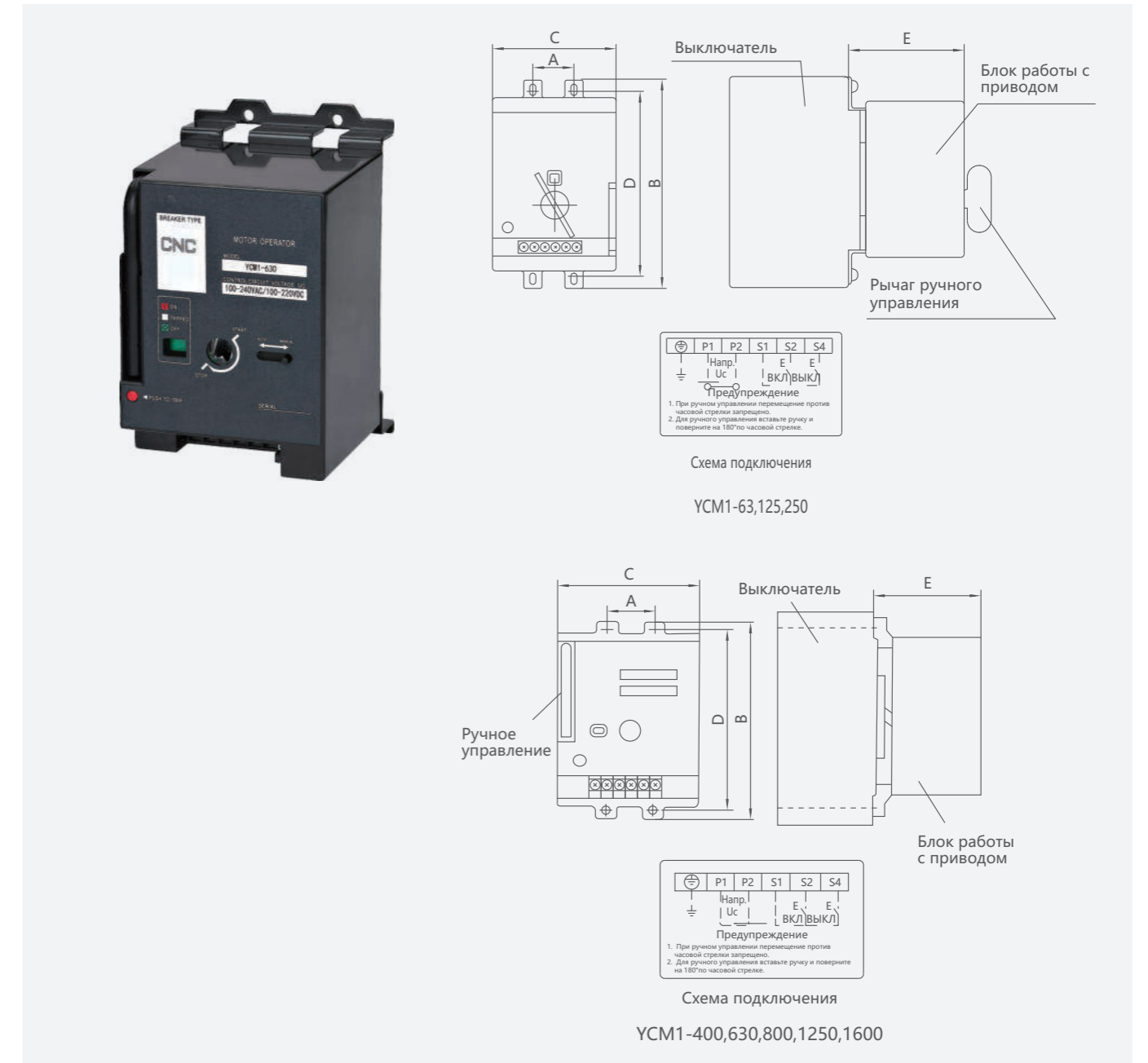
Габаритные и монтажные размеры (мм)



Тип	Габаритные размеры (мм)						Монтажные размеры (мм)				
	W	L	H	W1	W2	L1	H1	H2	A	B	Ød
YCM1-63L	78	135	74	50	-	156	92	28	25	117	3.5
YCM1-63M	78	135	82	50	103	156	100	28	25	117	3.5
YCM1-125L	92	150	68	60	-	200	88	24	30	129	4.5
YCM1-125M	92	150	86	60	122	200	105	24	30	129	4.5
YCM1-160L	93	151	76	60	-	200	96	24	30	129	4.5
YCM1-250L	107	165	86	70	-	215	110	24	35	126	5
YCM1-250M	107	165	103	70	142	215	127	24	35	126	5
YCM1-400L	150	257	107	96	198	357	162	38	44	194	7
YCM1-400M	150	257	107	96	198	357	162	38	44	194	7
YCM1-630L	182	271	112	116	240	370	165	42	58	200	7
YCM1-630M	182	271	112	116	240	370	165	42	58	200	7
YCM1-800M	210	280	116	140	280	385	168	42	70	243	7
YCM1-1250M	210	406	141	140	-	715	193	60	70	375	11

Распределительные устройства Автоматический выключатель YCM1

Габаритные и монтажные размеры (мм)



Распределительные устройства Автоматический выключатель YCM1

Модель	Размеры					Ue(V)	Ie(A)	Мех. срок службы (циклы)	Мощность двиг. (Вт)
	A	B	C	D	E				
YCM1-63	25	117	74	102	79	K1	≤0.5	14000	14
YCM1-100	30	129	90	116	77	K1	≤0.5	14000	14
YCM1-225	35	126	90	116	77	K1	≤0.5	14000	14
YCM1-400	44	194	130	176	115	K2	≤2	5000	35
YCM1-630	58	200	130	176	115	K2	≤2	5000	35
YCM1-800	70	243	130	176	115	K2	≤2	5000	35
YCM1-1250	70	300	130	176	115	K2	≤2	5000	35
YCM1-1600	196	318	130	300	154	K2	≤2	5000	35

Расцепитель минимального напряжения	Номин. рабочее напряжение Ue В	AC 230 В, AC 400 В
	Действующее напряжение В	(0.35-0.7)Ue
	Напряжение замыкания В	(0.85-1.1)Ue

Независимый расцепитель	Номин. управляющ. напряж. Us В	AC 230 В, AC 400 В, DC 24 В, DC 110 В, DC 220 В
	Действующее напряжение В	(0.7-1.1)Ue

Дополнительный контакт, контакт сигнализации (аварийный)	Размер корпуса Inm	Номинальный термический ток Ith
	Inm ≤ 225	3 А
	Inm ≥ 400	6 А

Распределительные устройства Дифференциальный автоматический выключатель YCM1LE



Общая информация

Дифференциальный автоматический выключатель серии YCM1LE (далее автоматический выключатель) используется в распределительных сетях переменного тока с частотой 50 Гц и номинальным током до 630 А. Автоматический выключатель позволяет защитить человека от поражения электрическим током при косвенном контакте, а также предотвратить возгорание при повреждении изоляции и замыкании фазы на землю. Выключатель может использоваться для распределения энергии и защиты оборудования от перегрузки и короткого замыкания. Выключатель позволяет переключать цепи для нечастого запуска двигателя. Номинальный остаточный ток и максимальное время отключения могут быть отрегулированы в соответствии с текущими требованиями, также могут быть настроены функции сигнализации и отключения. Стандарт: IEC60947-2.

Обозначения



Примечание::

- A: Без отключения тока, N — полюс всегда замкнут (не соединяется с другими 3-мя полюсами);
 B: Без отключения тока, N — полюс замыкается с другими 3-мя полюсами (N — полюс сначала замыкается, потом размыкается).

Распределительные устройства

Дифференциальный автоматический выключатель YCM1LE

Технические характеристики

Тип		YCM1LE-125			YCM1LE-250			YCM1LE-400		YCM1LE-630 YCM1LE-800	
		Ток In(A)	125			250			400		630 800
Номинальный ток In(A)	10, 16, 20, 25, 32, 40 50, 63, 80, 100, 125			100, 125, 140, 160 180, 200, 225, 250			225, 315, 350, 400		400, 500, 630 630, 700, 800		
Полюсы	2	3	4	2	3	4	3	4	3	4	
Номинальное напряжение изоляции Ui(B)	AC800										
Номинальное рабочее напряжение Ue(B)	AC400										
Номинальное импульсное напряжение Uimp	8000										
Разрядное расстояние (мм)	50					100					
Класс отключающей способности	L	M	L	M	L	M	L	M	L	M	
Предельная отключающая способность при КЗ Icu	35	50	35	50	50	65	50	65	50	65	
Номинальная отключающая способность при КЗ Ics	22	25	22	25	35	42	35	42	35	42	
Номинальная дифференциальная отключающая способность при КЗ	7.5	12.5	7.5	12.5	12.5	13.5	12.5	13.5	12.5	13.5	
Номинальный дифференциальный рабочий ток IΔn(мА)	Без задержки	30/100/500 100/300/500		30/100/500 100/300/500		100/300/500		300/500/1000			
	С задержкой	100/300/500		100/300/500		100/300/500		300/500/1000			
Номинал. дифференциал. нерабочий ток IΔn(мА)	1/2 IΔn		1/2 IΔn		1/2 IΔn		1/2 IΔn				
Производительность (циклов)	Включение питания	1500		1000		1000		1000			
	Выключение питания	8500		7000		4000		4000			
	Количество циклов	10000		8000		5000		5000			
Время срабатывания защиты	IΔn		2IΔn		5IΔn		10IΔn				
Максимальное количество циклов	Без задержки	0.2		0.1		0.04		0.04			
	С задержкой	0.4/1		0.4/1		0.3/1		0.3/1			

Распределительные устройства

Дифференциальный автоматический выключатель YCM1LE

Аксессуары

Таблица 1

Наименование	Метод расцепления и код аксессуара		Установка и подключение аксессуаров			
	Электромагнитный	Комплексный	YCM1LE-125/3 YCM1LE-250/3	YCM1LE-125/4 YCM1LE-250/4	YCM1LE-400/3 YCM1LE-630/3 YCM1LE-800/3	YCM1LE-400/4 YCM1LE-630/4 YCM1LE-800/4
Без аксессуаров	200	300				
Контакт сигнализации (аварийный)	208	308				
Независимый расцепитель	210	310				
Дополнительный контакт	220	320				
Расцепит. минимал. напряжения	230	330				
Независимый расцепит., дополнит. контакт	240	340	—		—	
Второй дополнител. контакт	260	360				
Доп. контакт, расц. мин. напряжения	270	370	—		—	
Независимый расцепит., контакт сигнализ. (авар.)	218	318	—		—	
Дополнит. контакт, контакт сигнал. (авар.)	228	328				
Расц. мин. напряжен., контакт сигнал. (авар.)	238	338	—		—	
Независ. расцепит., дополнит. контакт, контакт сигнал. (авар.)	248	348	—		—	
Второй дополнит. контакт, контакт сигнал. (авар.)	268	368	—		—	
Дополнит. контакт, расц. мин.напряжен. контакт сигнал. (авар.)	278	378	—		—	

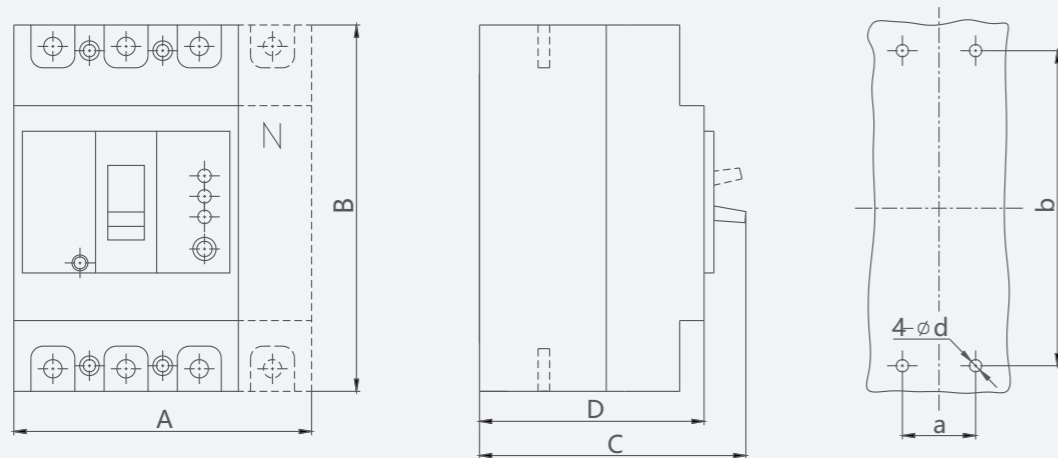
Прим: слева рычаг право

Контакт сигнализации (аварийный) □ Независимый расцепитель • Дополнительный контакт ■ Реле минимального напряжения ○

Распределительные устройства
Дифференциальный автоматический выключатель YCM1LE

Габаритные и монтажные размеры (мм)

B



Тип	Полюсы	Габаритные размеры (мм)				Монтажные размеры (мм)		
		A	B	C	D	a	b	Ød
YCM1LE-125	3	92	150	110	92	30	129	4.5
	4	122				60		
YCM1LE-250	3	107	165	110	90	35	126	4.5
	4	142				70		
YCM1LE-400	3	150	257	146.5	106.5	44	194	7
	4	198				94		
YCM1LE-630 YCM1LE-800	3	210	280	155	115.5	70	243	7
	4	280				140		

Распределительные устройства
 серии YCM7



- Различные функции
- Компактные размеры
- Простые и удобные модульные аксессуары

CNC
ELECTRIC

Распределительные устройства Автоматический выключатель YCM7



Общая информация

Автоматические выключатели серии YCM7, YCM7RT, YCM7T/A, YCM7RE являются выключателями нового поколения для энергосетей переменного тока 50 Гц с номинальным напряжением изоляции 800 В и номинальным током 800А для распределения электроэнергии и защиты цепей повреждений по причине перегрузки, КЗ, некорректного напряжения, в том числе для защиты двигателей с нечастым запуском.

Выключатели обладают отличными параметрами расцепления, защиты от КЗ и пр., благодаря чему могут успешно использоваться для различных целей.

Автоматический выключатель может быть установлен как вертикально, так и горизонтально.

Стандарт: IEC60947-2.

Особенности

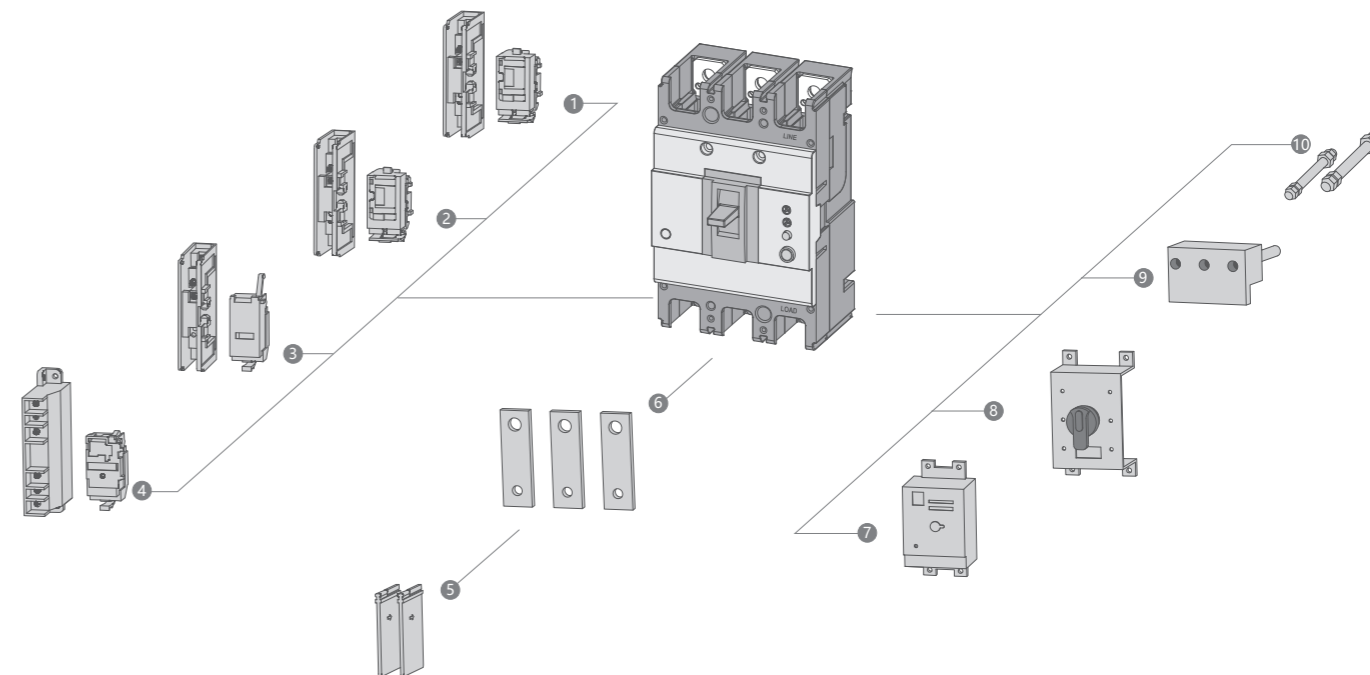
1. Компактная конструкция
Компактные размеры упрощают монтаж устройства.
2. Универсальные размеры
Доступны различные модификации с различными параметрами (тип S, M, различные функции), но с одним типоразмером.
3. Гибкая настройка параметров
Можно реализовать задержку отключения при перегрузке, настроить скорость реакции и прочие параметры в соответствии с требованиями цепи распределения.

Условия эксплуатации

1. Высота над уровнем моря не более 2000 м
2. Температура среды от -5°C до +40°C (+45°C при транспортировке)
3. Устойчивость к влажности
4. Устойчивость к бактериям
5. Устойчивость к радиационному излучению
6. Максимальная степень наклона составляет 22.5 градуса
7. Может нормально работать при вибрации судна
8. Может нормально работать при землетрясении (4g)
9. Среда: не должна быть взрывоопасной, агрессивной, содержать пыль, ухудшать свойства изолирующего газа
10. Беречь от дождя или снега.

Распределительные устройства Автоматический выключатель YCM7

Общий обзор

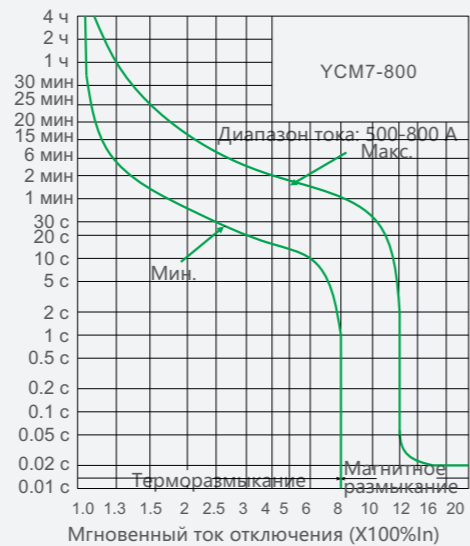
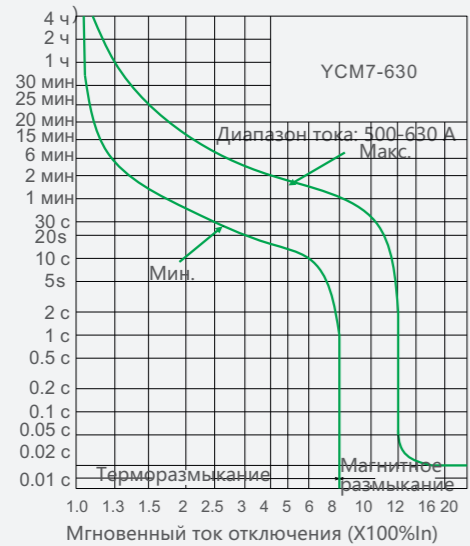
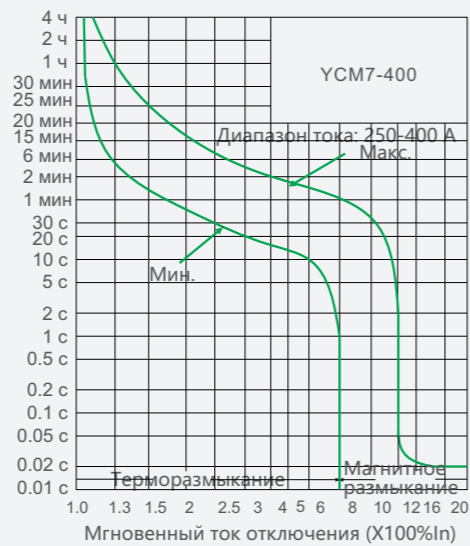
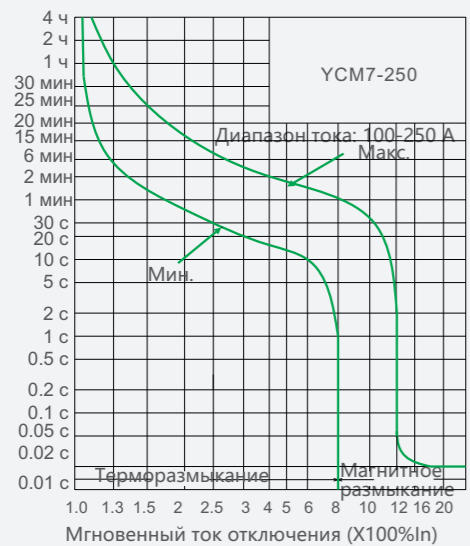
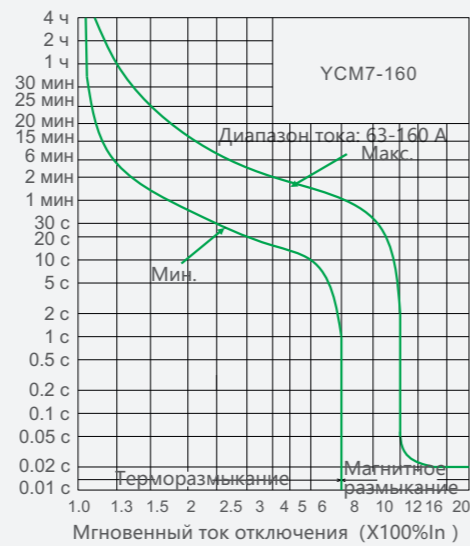
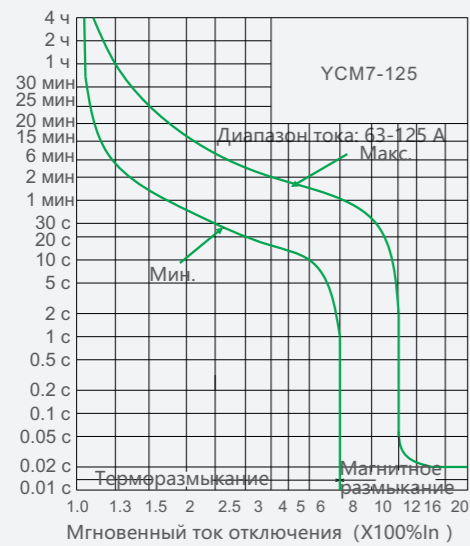


1. Дополнительный контакт
2. Контакт сигнализации (аварийный)
3. Независимый расцепитель
4. Расцепитель минимального напряжения
5. Межфазный барьер

6. Передняя соединительная пластина
7. Блок управления приводом
8. Многофункциональная ручка управления
9. Задний штекерный разъем
10. Задняя соединительная пластина

Распределительные устройства Автоматический выключатель YCM7

Времятоковые характеристики



Распределительные устройства Автоматический выключатель YCM7

Обозначение

YCM7 - 125 M P / 4 300 - 125A 2 A Q1 D1 Q 2

Тип	Корпус Inm	Отключающая способность Icu/Ics(kA)	Управление	Полюсы
YCM7	125	M	P	4
MCCB	125, 160, 250, 630, 800	S M	P: привод Z: поворотный W: прямой	3: 3P 4: 4P
	Примечание: 125 расширение с 63 160 расширение с 125 250 расширение с 225 630 расширение с 400	125 15/8 - 160 25/18 - 250 25/18 - 400 35/25 50/35 630 - 50/35 800 - 50/35		

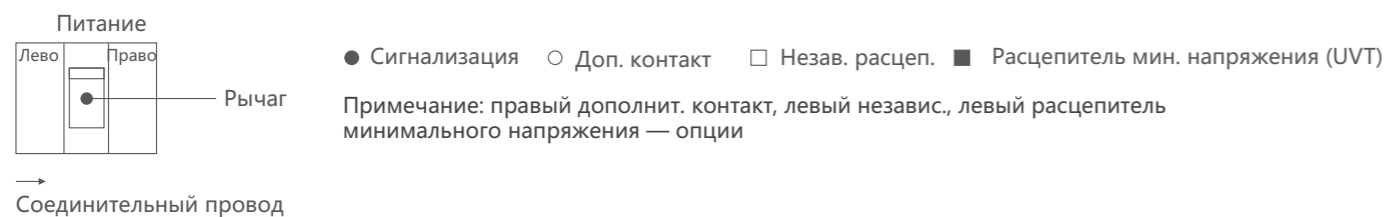
Режим расцепления и аксессуары	Номинальный ток (А)	Применение	Вариант для 4P
300	125A	2	A
Первая цифра означает способ отключения устройства 2: Только магнитное расцепление 3: Терморасцепление + магнитное расцепление Примечание: Последние две цифры обозначают код аксессуара (см. список аксессуаров)	125 63, 80, 100, 125 160 63, 80, 100, 125, 140, 160 250 100, 125, 140, 160, 180, 200, 225, 250 400 250, 315, 350, 400 630 500, 630 800 500, 630, 700, 800	1. Распределение энергии 2. Защита двигателя	A: N полюс без защиты, N полюс всегда ВКЛ B: N полюс без защиты, N полюс соединяется с тремя другими полюсами

Напряжение аксессуара	Напряжение работы с приводом	Соединение	Соединительная плата
Q1	D1	Q	2
UVT Q1: AC220V Q2: AC240V Q3: AC380V Q4: AC415V	Независ. F1: AC 220 В F2: AC 380 В F3: DC 110 В F4: DC 24 В	Дополнит. J1: AC 125 В J2: AC 250 В J3: DC 125 В J4: DC 24 В	DC3 D5: AC 220 В D6: AC 110 В D7: DC 220 В D8: DC 110 В D9: AC 110-240 В D10: DC 100-220 В
		Q: спереди H: сзади C: разъем	1: нет 2: да

Распределительные устройства Автоматический выключатель YCM7

Аксессуары

Модель		YCM7-125	YCM7-160	YCM7-250	YCM7-400/630	YCM7-800
Отключающая способность		S	S	S	S, M	M
Кол-во полюсов		3,4	3,4	3,4	3,4	3,4
Код	Наименование					
208, 308	Контакт сигнализации (авар.)					
210, 310	Независимый расцепитель					
220, 320	Дополнительный контакт					
230, 330	Расцепитель минимального напряжения					
240, 340	Независимый расцепитель + дополнительный контакт					
260, 360	Две группы дополнительных контактов					
270, 370	Дополнительный контакт + расцепитель минимального напряжения					
218, 318	Независимый расцепитель + контакт сигнализации (аварийный)					
228, 328	Дополнительный контакт + сигнализация (аварийный)					
238, 338	Расцепитель минимального напряжения + сигнализация (авар.)					
248, 348	Независимый расцепитель + дополнительный контакт					
268, 368	Две группы дополнительных контактов + сигнализация (авар.)					
278, 378	Дополнительный контакт + сигнализация (аварийный)					
280, 380	Две группы доп.контактов + независимый расцепитель					



Распределительные устройства Автоматический выключатель YCM7

Технические характеристики

Тип	YCM7-125S	YCM7-160S	YCM7-250S
Корпус (A)	125	160	250
Количество полюсов	3,4	3,4	3,4
Изделия			
Номинальный ток In (A)	63, 80, 100, 125	63, 80, 100, 125, 140, 160	100, 125, 140, 160, 180, 200, 225, 250
Номинальное напряжение Ue(B)	AC 400 В / AC 690 В	AC 400 В / AC 690 В	AC 400 В / AC 690 В
Номинальное напряжение Ui(B)	AC 800 В	AC 800 В	AC 800 В
Отключающая способность Icu/1cs(к А)	AC 400 В	15/8	25/18
	ВКЛ	1000	1000
Срок службы (циклы)	ВЫКЛ	7000	7000
	ВКЛ	7000	7000
Работа с приводом	•	•	•
Внешний поворотный регулятор	•	•	•
Автоматическое отключение	Термомагнитное	Термомагнитное	Термомагнитное

Тип	YCM7-400S/M	YCM7-630M	YCM7-800M
Корпус (A)	400	630	800
Количество полюсов	3,4	3,4	3,4
Изделия			
Номинальный ток In (A)	250, 315, 350, 400	500, 630	500, 630, 700, 800
Номинальное напряжение Ue(B)	AC 400 В / AC 690 В	AC 400 В / AC 690 В	AC 400 В / AC 690 В
Номинальное напряжение Ui(B)	AC 800 В	AC 800 В	AC 800 В
Отключающая способность Icu/1cs(кА)	AC 400 В	35/25 50/35	50/35
	ВКЛ	1000	1000
Срок службы (циклы)	ВЫКЛ	4000	4000
	ВКЛ	4000	2500
Работа с приводом	•	•	•
Внешний поворотный регулятор	•	•	•
Автоматическое отключение	Термомагнитное	Термомагнитное	Термомагнитное

• опциональный аксессуар

Распределительные устройства Автоматический выключатель YCM7

Терромагнитное расцепление

1. Обратное время размыкания контактов при перегрузке (для распределения мощности) при одновременном замыкании всех полюсов при температуре окружающей среды 40°C:

Тестовый ток	Множитель	Стандартное время		Первоначальное состояние
		$I_n \leq 63$	$63 < I_n$	
Ток без отключения	1.05	1 ч	2 ч	Холодное состояние
Ток отключения	1.30	< 1 ч	< 2 ч	Горячее состояние

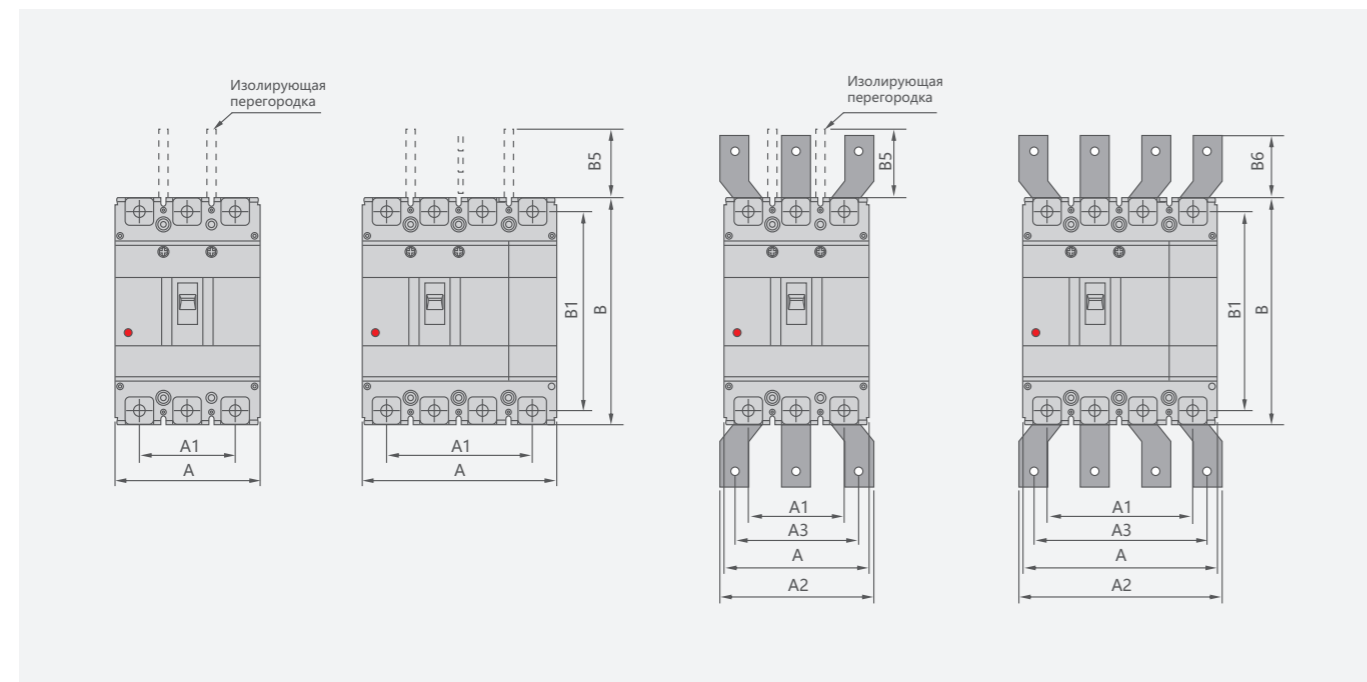
2. При температуре окружающей среды $\pm 40^\circ\text{C}$ для выключателя защиты электродвигателя, при включении питания каждого полюса:

Тестовый ток	Множитель	Стандартное время		Первоначальное состояние
		$I_n \leq 800$		
Ток без отключения	1.0	2 ч		Холодное состояние
Ток отключения	1.2	< 2 ч		Горячее состояние

3. Действие расцепителя для КЗ:

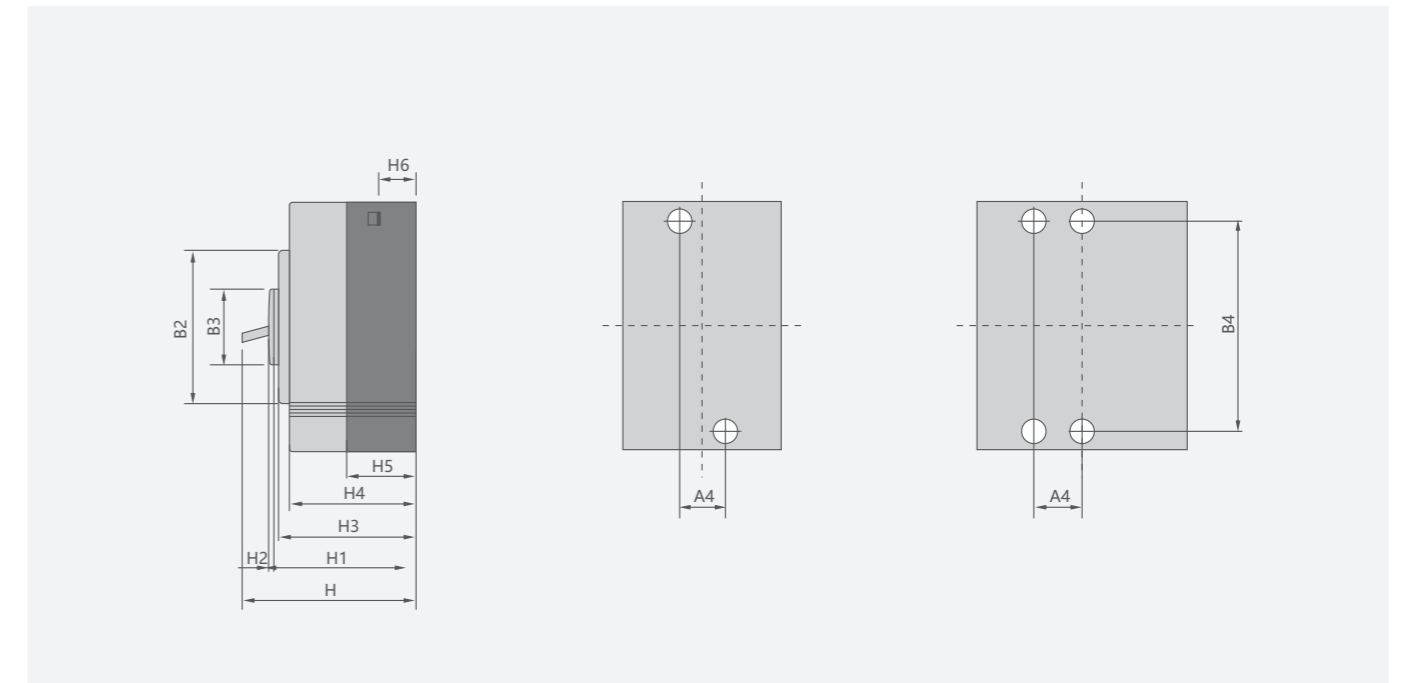
- ♦ Мгновенное отключение (для распределения мощности) $I = 10I_n$
- ♦ Мгновенное отключение (для защиты двигателя) $I = 12I_n$
- ♦ Точность настройки тока $\pm 20\%$

Габаритные и монтажные размеры (мм)



Распределительные устройства Автоматический выключатель YCM7

Габаритные и монтажные размеры (мм)



Автоматич. выключатель в литом корпусе	Габаритные размеры																			Монтажные размеры		Болт		
	A	A1	A2	A3	B	B1	B2	B3	B5	B6	H	H1	H2	H3	H4	H5	H6	A4	B4					
	3P	4P	3P	4P	3P	4P	3P	3P																
YCM7-125S	75	100	50	75	-	-	-	-	130	114	85	50	50	-	92	72	4	68	61	41	24	25	111	M8/M6
YCM7-160S	90	120	60	90	-	-	-	-	155	134	103	50	50	-	94	72	4	68	61	41	24	30	132	M8
YCM7-250S	105	140	70	105	-	-	-	-	165	144	103	50	100	-	96	72	4	68	61	46	24	35	126	M8
YCM7-400S	140	185	88	132	140	196	112	168	257	230	179	90	110	43	155	107	5	105	97	64	36	44	194	M10
YCM7-400M	140	185	88	132	140	196	112	168	257	230	179	90	110	43	155	107	5	105	97	64	36	44	194	M10
YCM7-630M	140	185	88	132	140	196	112	168	257	230	179	90	110	42	155	107	5	105	97	64	36	44	194	M10
YCM7-800M	210	280	140	210	180	250	140	210	275	243	192	90	110	87	155	107	5	104	97	65	24	70	242.5	M12



Общая информация

Электронные выключатели серии YCM7RE предназначены для работы в энергосетях с напряжением до 690 В, частотой 50 Гц и током до 800 А.

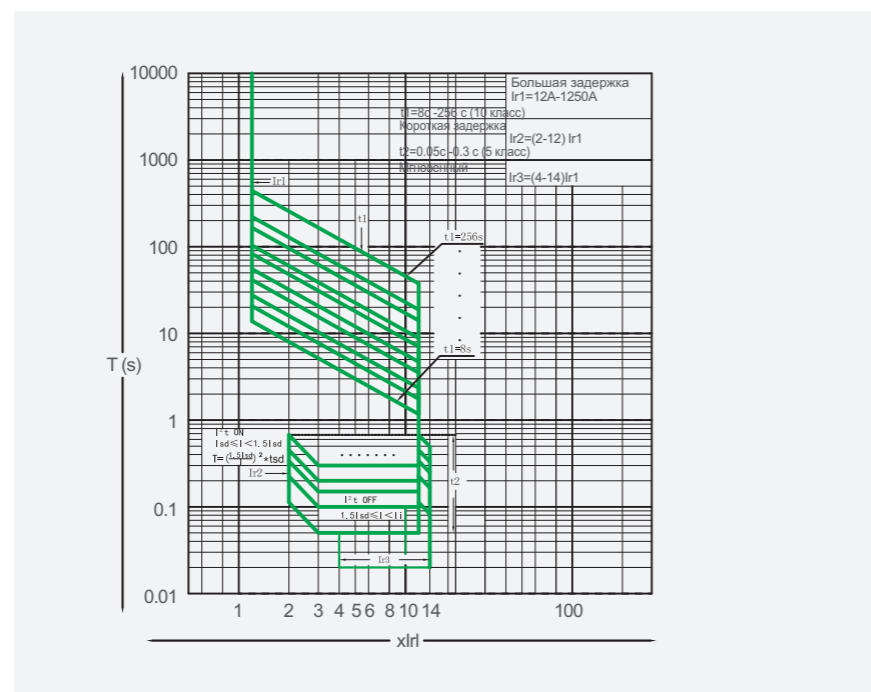
Условия эксплуатации

1. Высота над уровнем моря не более 2000 м
2. Температура среды от -5 до +40°C (+45°C при транспортировке)
3. Устойчивость к влажности
4. Устойчивость к бактериям
5. Устойчивость к радиационному излучению
6. Максимальная степень наклона составляет 22.5°.
7. Может нормально работать при вибрации судна
8. Может нормально работать при землетрясении (4g)
9. Среда: не должна быть взрывоопасной, агрессивной, содержать пыль, ухудшающие свойства изолирующего газа
10. Беречь от дождя или снега.

Параметры

1. С указанным выключателем могут использоваться следующие аксессуары: расцепитель мин.напряжения, независимый расцепитель, дополнительный контакт, контакт сигнализации (аварийный), управление приводом, поворотный регулятор.
2. Доступны функции: задержка защиты от перегрузки, задержка защиты от КЗ, мгновенная защита.
3. Защита от замыкания на землю, предсигнальная индикация термозащиты, индикация перегрузки, индикация тока.

Времятоковые характеристики



Обозначение

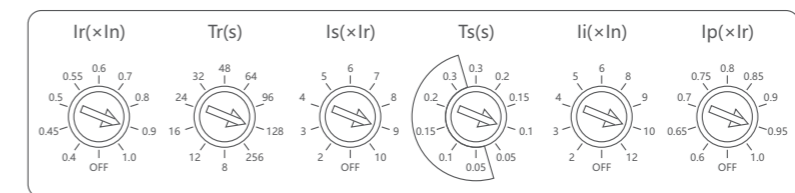
YCM7 RE - 160 P/3 300 160A 2 A

Тип	Тип регулировки	Корпус Inm
YCM7	RE	160
MCCB	RE: электронная	Inm=160 Inm=250 Inm=400 Inm=630 Inm=800

Управление	Полюсы	Режим расцепления и аксессуары
P	3	□00
P: привод Z: поворотный W: прямой	3: 3P 4: 4P	Интеллектуальное расцепление Примечание: Последние две цифры обозначают код аксессуара (см. список аксессуаров)

Применение	Вариант для 4P
2	A
1. Распределение энергии 2. Защита двигателя	A: N полюс без защиты, N полюс всегда ВКЛ B: N полюс без защиты, N полюс замыкается с 3 другими полюсами Примечание: Если у заказчика нет особых требований, исполнение будет для класса B.

Функции



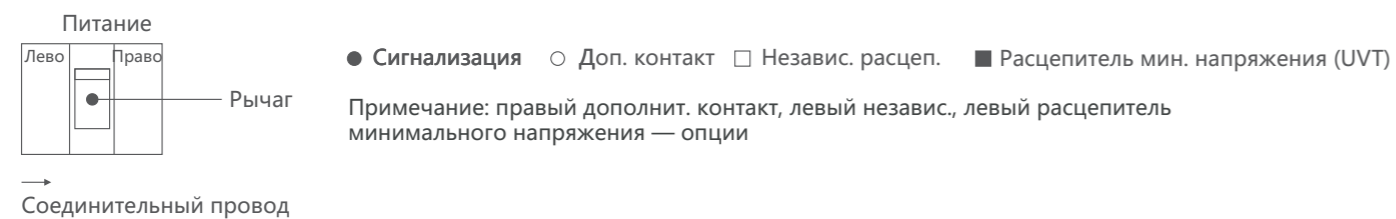
Примечания:

1. Ir: Регулируемое значение настройки защиты от перегрузки, может быть выставлено в соответствии с запросом заказчика;
2. Tr: Регулируемое значение настройки времени работы с длительной задержкой Tr ±20%, время срабатывания в состоянии bIr может быть установлено в соответствии с требованиями заказчика;
3. Is: Регулируемое значение настройки тока с кратковременной задержкой;
4. Ts: Регулируемое значение настройки времени работы с короткой задержкой, два типа: фиксированное ограничение по времени Ts (0,05 с, 0,1 с, 0,15 с, 0,2 с, 0,3 с) и обратное ограничение по времени Ts (0,05 с, 0,1 с, 0,15 с, 0,2 с, 0,3 с).
5. li: Регулируемое значение настройки мгновенного тока;
6. Ip: Регулируемое значение сигнализации тока перегрузки.

Распределительные устройства Электронный регулируемый выключатель YCM7RE

Аксессуары для YCM7RE 3P

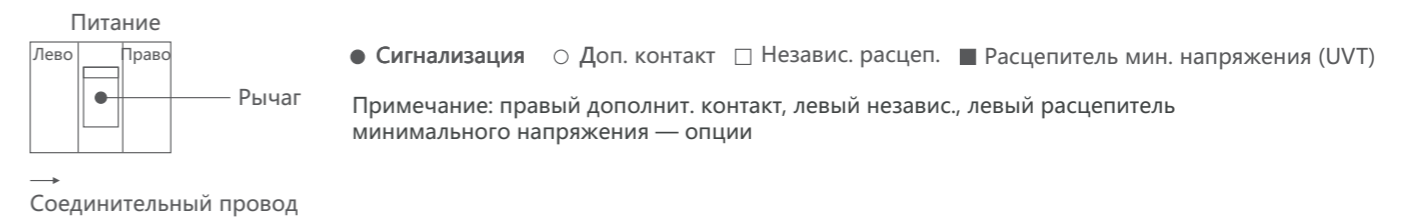
Модель		YCM7RE-160	YCM7RE-250	YCM7RE-400	YCM7RE-630	YCM7RE-800
Кол-во полюсов		3	3	3	3	3
Код	Наименование					
308	Контакт сигнализации (аварийный)					
310	Независимый расцепитель					
320	Дополнительный контакт					
330	Расцепитель минимального напряжения					
340	Дополнительный контакт + независимый расцепитель					
360	Две группы дополнительных контактов					
370	Дополнительный контакт + расцепитель минимального напряжения					
318	Независимый расцепитель + контакт сигнализации (аварийный)					
328	Дополнительный контакт + контакт сигнализации (аварийный)					
338	Расцепитель минимального напряжения + контакт сигнализации (аварийный)					
348	Независимый расцепитель + контакт сигнализации (аварийный)					
368	Две группы дополнительных контактов + контакт сигнализации (аварийный)					
378	Доп. контакт. расцепитель минимального напряжения + сигнализация (аварийный)					
380	Две группы дополнительных контактов + независимый расцепитель					



Распределительные устройства Электронный регулируемый выключатель YCM7RE

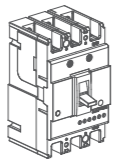
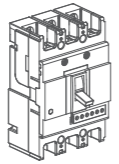
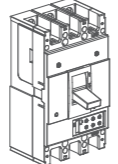
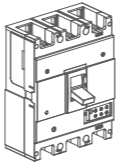
Аксессуары для YCM7RE 4P

Модель		YCM7RE-160	YCM7RE-250	YCM7RE-400	YCM7RE-630	YCM7RE-800
Кол-во полюсов		4	4	4	4	4
Код	Наименование					
308	Контакт сигнализации (аварийный)					
310	Независимый расцепитель					
320	Дополнительный контакт					
330	Расцепитель минимального напряжения					
340	Дополнительный контакт + независимый расцепитель					
360	Две группы дополнительных контактов					
370	Дополнительный контакт + расцепитель минимального напряжения					
318	Независимый расцепитель + контакт сигнализации (аварийный)					
328	Дополнительный контакт + контакт сигнализации (аварийный)					
338	Расцепитель минимального напряжения + контакт сигнализации (аварийный)					
348	Независимый расцепитель + контакт сигнализации (аварийный)					
368	Две группы дополнительных контактов + контакт сигнализации (аварийный)					
378	Доп. контакт. расцепитель минимального напряжения + сигнализация (аварийный)					
380	Две группы дополнительных контактов + независимый расцепитель					



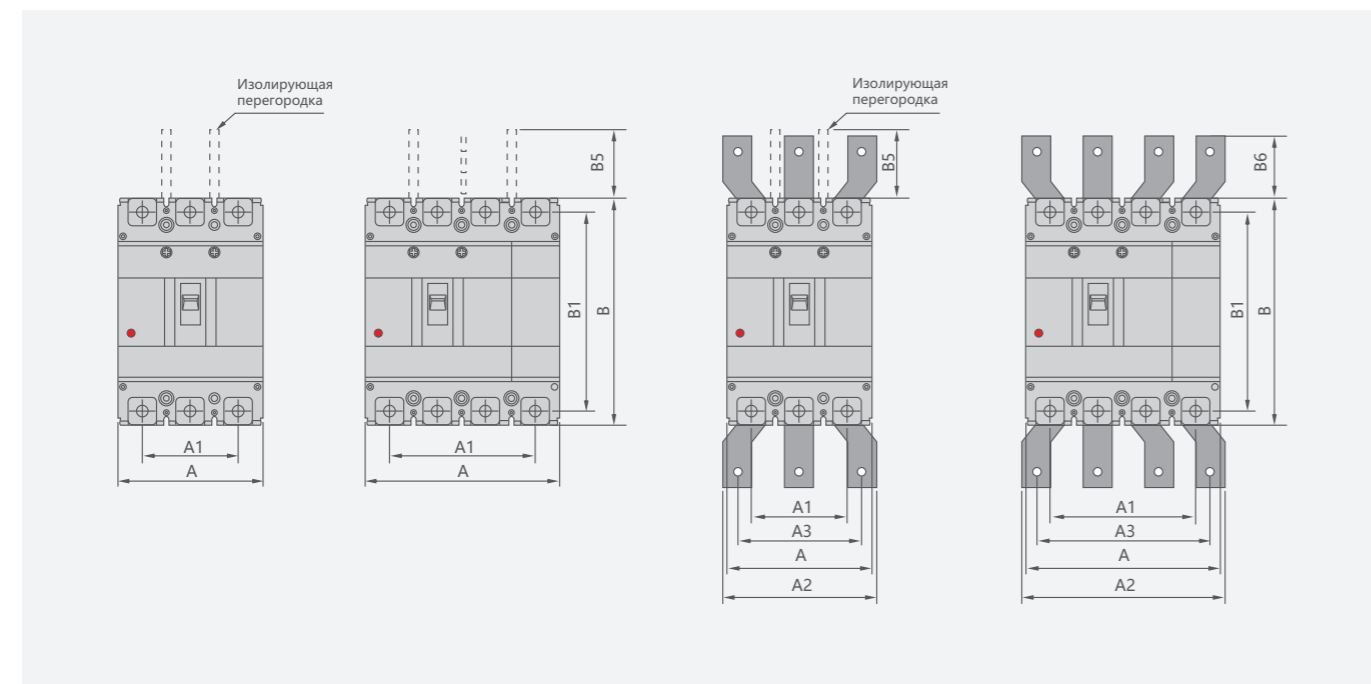
Распределительные устройства Электронный регулируемый выключатель YCM7RE

Технические характеристики

Тип	YCM7RE-160M	YCM7RE-250M	YCM7RE-400M/630M	YCM7RE-800M
Корпус (A)	160	250	400 630	800
Количество полюсов	3,4	3,4	3,4	3,4
Изделия				
Номинальный ток In (A)	16-32, 40-100, 64-160	100-250	160-400, 252-630	252-630, 320-800
Номинальное напряжение Ue(B)	AC 400 В	AC 400 В	AC 400 В	AC 400 В
Номинальное напряжение Ui(B)	AC 800 В	AC 800 В	AC 800 В	AC 800 В
Отключающая способность Icu/1cs(к A)	AC 400 В	35/25	35/25	50/35
		50/35	50/35	50/35
Срок службы (циклы)	ВКЛ ВыКЛ	1500 8500	1000 7000	1000 4000
		1000 1500	1000 1500	1000 1500
Работа с приводом	•	•	•	•
Внешний поворотный регулятор	•	•	•	•
Автоматическое отключение	Электронное	Электронное	Электронное	Электронное

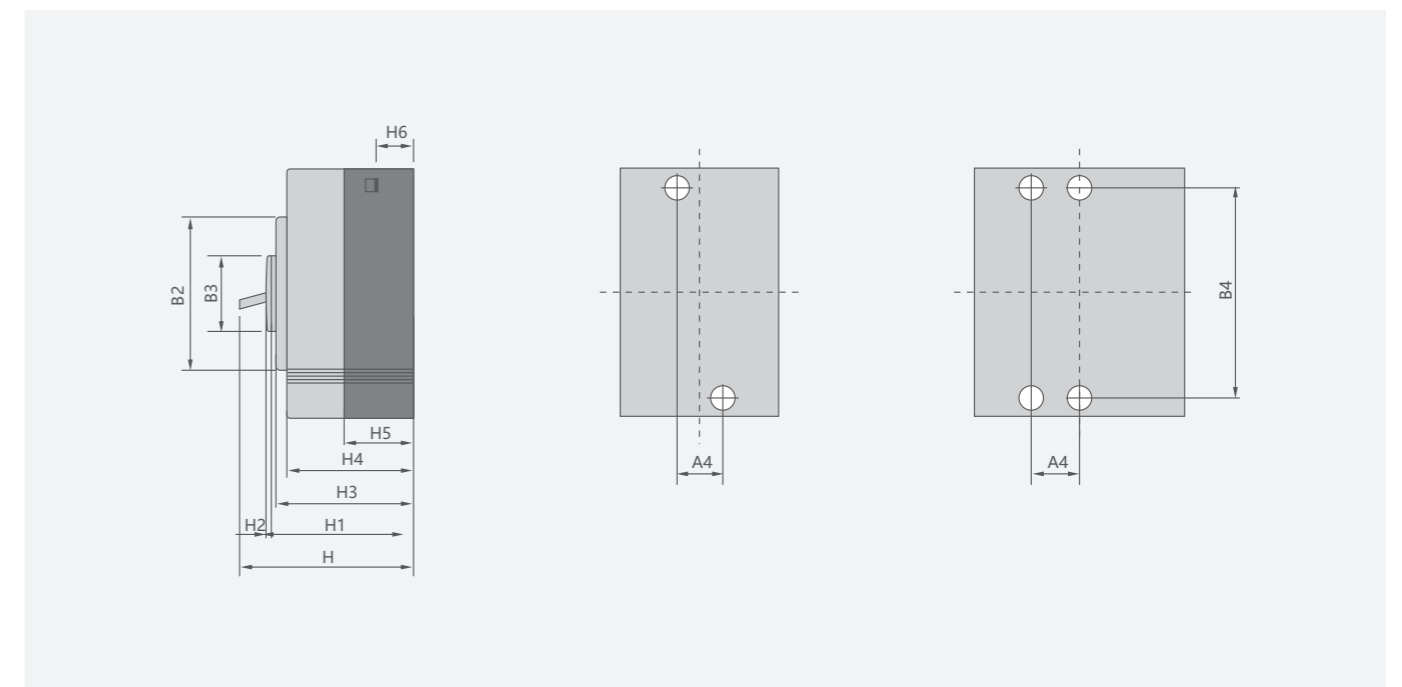
• опциональный аксессуар

Габаритные и монтажные размеры (мм)



Распределительные устройства Электронный регулируемый выключатель YCM7RE

Габаритные и монтажные размеры (мм)



Термо-магнитный выключатель	Габаритные размеры																		Монтажные размеры		Болт			
	A		A1		A2		A3		B	B1	B2	B3	B5	B6	H	H1	H2	H3	H4	H5		H6	A4	B4
	3P	4P	3P	4P	3P	4P	3P	3P																
YCM7RE-160M	90	120	60	90	-	-	-	-	155	134	102	50	50	-	109	83	4	68	61	20.7	24	30	132	M8
YCM7RE-250M	105	140	70	105	-	-	-	-	165	144	102	50	100	-	120	91	4	68	61	45	24	35	126	M8
YCM7RE-400M	140	185	88	132	140	196	112	168	257	230	179	90	110	42	155	107	5	105	97	45	36	44	194	M10
YCM7RE-630M	140	185	88	132	140	196	112	168	257	230	179	90	110	42	155	107	5	105	97	45	36	44	194	M10
YCM7RE-800M	210	280	140	210	180	250	140	210	275	243	192	90	110	87	155	107	5	104	97	15	24	70	243	2xM8

Распределительные устройства

Терромагнитный регулируемый выключатель YCM7T/A, RT



Обозначение

YCM7 RT - 160 M Z / 3 300 2 A Q1 D Q 2

Тип	Тип регулировки	Корпус Inm	Откл. способность Icu/Ics(kA)	Управление
YCM7	RT	160	M	Z
MCCB	RT: Перегрузка + КЗ Т/А: Перегрузка	160, 250, 630, 800 Примечание: 160 расширение с 125 250 расширение с 225 630 расширение с 400	160 25/18 250 25/18 400 35/25 630 - 800 -	S M - 50/35 50/35 50/35
				P: привод W: прямой ①: привод DC3

Полюсы	Режим расцепления и аксессуары	Номинальный ток (A)	Применение
3	300	160	2
2: 2P 3: 3P 4: 4P	Первая цифра обозначает способ отключения устройства 2: Только магнитное расцепление 3: Терморасцепление + магнитное расцепление Примечание: Последние две цифры обозначают код аксессуара (см. список аксессуаров)	160 50-63, 63-80, 80-100, 100-125, 125-160 250 100-125, 125-160, 160-200, 200-250 400 200-250, 250-320, 320-400 630 400-500, 500-630 800 500-630, 630-800	1. Распределение энергии 2. Защита двигателя

Вариант для 4P	Номинальный ток (A)	Напряжение работы с приводом	Соединение	Соединительная плата
A	Q1	D	Q	2
A: N полюс без защиты, N полюс всегда ВКЛ B: N полюс без защиты, N полюс соединяется с тремя другими полюсами	UVT Независ. Q1: AC 220 В F1: AC 220 В Q2: AC 240 В F2: AC 380 В Q3: AC 380 В F3: DC 110 В Q4: AC 415 В F4: DC 24 В J1: AC 125 В J2: AC 250 В J3: DC 125 В J4: DC 24 В	DC3 D5: AC 220 В D6: AC 110 В D7: DC 220 В D8: DC 110 В D9: AC 110-240 В D10: DC 100-220 В	Q: спереди H: сзади C: разъем	1: нет 2: да

Распределительные устройства

Терромагнитный регулируемый выключатель YCM7T/A, RT

Аксессуары

Модель	YCM7T/A-160 YCM7RT-160	YCM7T/A-250 YCM7RT-250	YCM7T/A-400/630 YCM7RT-400/630	YCM7T/A-800 YCM7RT-800
Отключающая способность	S		S	
Кол-во полюсов	3	4	3, 4	3, 4
Код	Наименование			
208, 308	Контакт сигнализации (аварийный)			
210, 310	Независимый расцепитель			
220, 320	Дополнительный контакт			
230, 330	Расцепитель минимального напряжения			
240, 340	Независимый расцепитель + дополнительный контакт			
260, 360	Две группы дополнительных контактов			
270, 370	Дополнительный контакт + расцепитель минимального напряжения			
218, 318	Независимый расцепитель + контакт сигнализации (аварийный)			
228, 328	Дополнительный контакт + сигнализация (аварийный)			
238, 338	Расцепитель минимального напряжения + сигнализация (аварийный)			
248, 348	Независимый расцепитель + дополнительный контакт			
268, 368	Две группы дополнительных контактов + сигнализация (аварийный)			
278, 378	Дополнительный контакт + сигнализация (аварийный)			
280, 380	Две группы доп. контактов + независимый расцепитель			

Питание



→ Соединительный провод

● Сигнализация ○ Доп. контакт □ Независ. расцеп. ■ Расцепитель мин. напряжения (UVT)

Примечание: правый дополнит. контакт, левый независ., левый расцепитель минимального напряжения — опции

Распределительные устройства

Термомагнитный регулируемый выключатель YCM7T/A, RT

Технические характеристики

Тип	YCM7T/A-160S YCM7RT-160S	YCM7T/A-250S YCM7RT-250S	YCM7T/A-400S YCM7RT-400S	
Корпус (A)	160	250	400	
Количество полюсов	3,4	3,4	3,4	
Изделия				
Диапазон регулировки тока In(A)	50-63,63-80,80-100, 100-125,125-160	100-125,125-160, 160-200,200-250,	200-250,250-320, 320-400	
Номинальное напряжение Ue(B)	AC 400 В	AC 400 В	AC 400 В	
Номинальное напряжение Ui(B)	AC 800 В	AC 800 В	AC 800 В	
Отключающая способность Icu/1cs(к А)	AC 400 В	25/18	35/25	
	ВКЛ	3000	3000	2000
Срок службы (циклы)	ВЫКЛ	7000	7000	4000
	Работа с приводом	•	•	•
Внешний поворотный регулятор	•	•	•	
Автоматическое отключение	Термомагнитное	Термомагнитное	Термомагнитное	

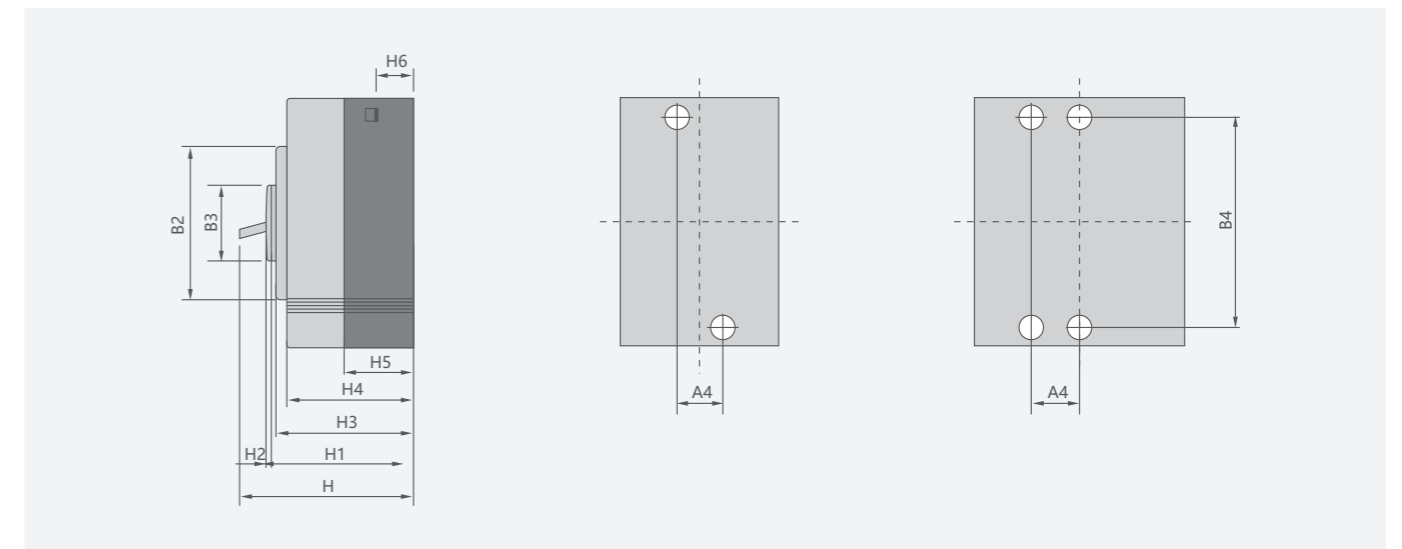
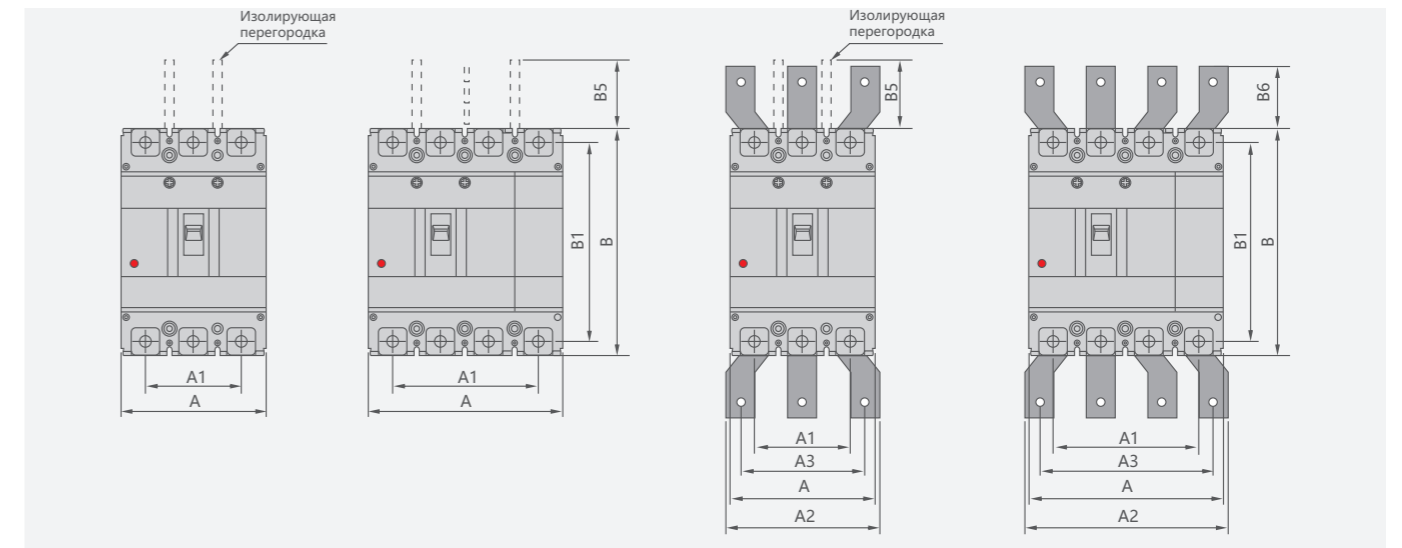
Тип	YCM7T/A-400M YCM7RT-400M	YCM7T/A-630M YCM7RT-630M	YCM7T/A-800M YCM7RT-800M	
Корпус (A)	400	630	800	
Количество полюсов	3,4	3,4	3,4	
Изделия				
Диапазон регулировки тока In(A)	200-250,250-320, 320-400	400-500,500-630	500-630,630-800	
Номинальное напряжение Ue(B)	AC 400 В	AC 400 В	AC 400 В	
Номинальное напряжение Ui(B)	AC 690 В	AC 690 В	AC 690 В	
Отключающая способность Icu/1cs(к А)	AC 400 В	50/35	50/35	
	ВКЛ	2000	2000	1500
Срок службы (циклы)	ВЫКЛ	4000	4000	4000
	Работа с приводом	•	•	•
Внешний поворотный регулятор	•	•	•	
Автоматическое отключение	Термомагнитное	Термомагнитное	Термомагнитное	

• опция

Распределительные устройства

Термомагнитный регулируемый выключатель YCM7T/A, RT

Габаритные и монтажные размеры (мм)

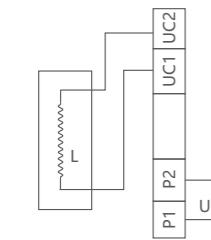


Термомагнитный автоматический выкл.	Тепловой магнитный выключатель	Габаритные размеры																		Монтажные размеры		Болт			
		A		A1		A2		A3		B	B1	B2	B3	B5	B6	H	H1	H2	H3	H4	H5		H6	A4	B4
		3P	4P	3P	4P	3P	4P	3P	3P																
YCM7RT-160S	YCM7T/A-160S	90	120	60	90	-	-	-	-	155	134	103	50	50	-	94	72	4	68	61	41	24	30	132	M8
YCM7RT-250S	YCM7T/A-250S	105	140	70	105	-	-	-	-	165	144	103	50	100	-	96	72	4	68	61	46	24	35	126	M8
YCM7RT-400S	YCM7T/A-400S	140	185	88	132	140	196	112	168	257	230	179	90	110	43	155	107	5	105	97	64	36	44	194	M10
YCM7RT-400M	YCM7T/A-400M	140	185	88	132	140	196	112	168	257	230	179	90	110	43	155	107	5	105	97	64	36	44	194	M10
YCM7RT-630M	YCM7T/A-630M	140	185	88	132	140	196	112	168	257	230	179	90	110	42	155	107	5	105	97	64	36	44	194	M10
YCM7RT-800M	YCM7T/A-800M	210	280	140	210	180	250	140	210	275	243	192	90	110	87	155	107	5	104	97	65	24	70	242.5	M12

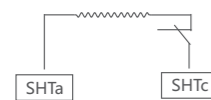
Распределительные устройства Терромагнитный регулируемый выключатель YCM7

Аксессуары

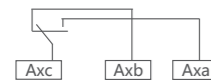
Для выключателей YCM7, YCM7RT, YCM7E доступны следующие аксессуары: расцепитель минимального напряжения, независимый расцепитель, дополнительный контакт сигнализации (аварийный). Технические характеристики и схемы подключения аксессуаров приведены ниже.



Расцепитель минимального напряжения	
Ном. напряжение питания	Основные характеристики
AC 220 В, AC 240 В AC 380 В, AC 415 В	<p>А. Отключение при падении напряжения до 70-35% от номинального напряжения.</p> <p>В. Расцепитель минимального напряжения не должен замыкаться при падении напряжения ниже 35% от номинального напряжения.</p> <p>С. Расцепитель минимального напряжения должен обеспечивать включение при напряжении, равном или превышающем 85% от номинального напряжения.</p>



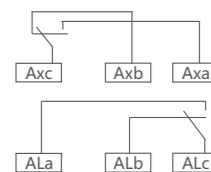
Независимый расцепитель	
Номинальное напряжение	Основные характеристики
DC 24 В, DC 110 В AC 220 В, AC 380 В	Независимый расцепитель может надежно работать при номинальном значении напряжения 70% и 110%.



Дополнительный контакт сигнализации (аварийный)	
Номинальное напряжение	Основные характеристики
Дополнительный контакт	Независимый расцепитель может надежно работать при номинальном значении напряжения 70% и 110%.
AC 125 В / 5 А, AC 250 В / 3 А, DC 125 В / 0.4 А, DC 125 В / 0.2 А	



Контакт сигнализации (аварийный)	Обеспечивают дифференцированные сигналы для автоматического выключателя в положениях «нормальная работа» и «безотказное отключение».
AC 125 В / 5 А, AC 250 В / 3 А, DC 125 В / 0.4 А, DC 125 В / 0.2 А	



Дополнительный контакт сигнализации (аварийный)	Обеспечивают дифференцированные сигналы выключателя в положениях «замкнуто», «разомкнуто» и «безотказное отключение».
AC 125 В / 5 А, AC 250 В / 3 А, DC 125 В / 0.4 А, DC 125 В / 0.2 А	

Распределительные устройства Терромагнитный регулируемый выключатель YCM7

Внешние аксессуары

Основные технические параметры, размеры и схемы установки внешних аксессуаров для серий YCM7, YCM7RT и YCM7E приведены ниже:

Электрический привод DC3.

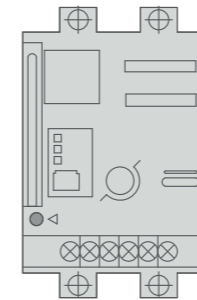
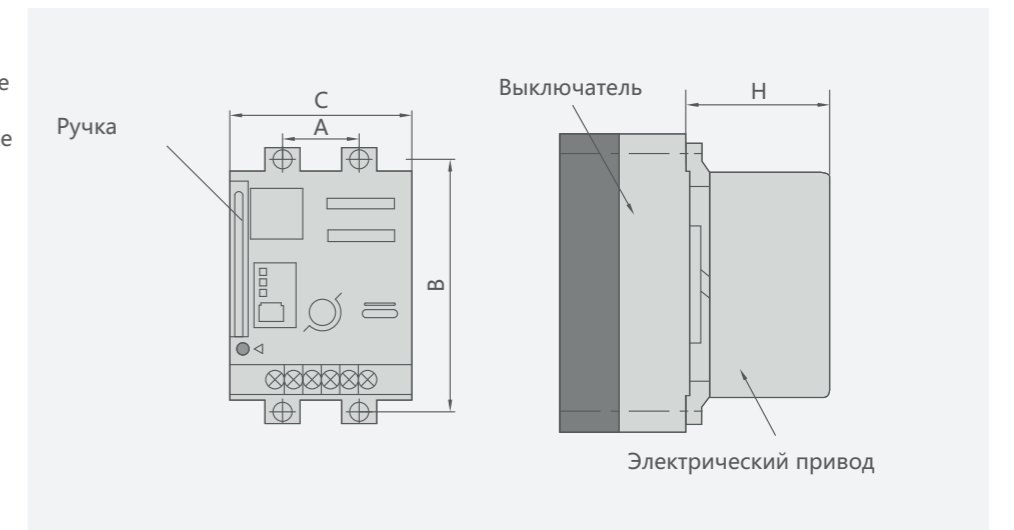


Схема подключения



1. Ручная блокировка поворотом против часовой стрелки
2. При ручном управлении верните ручку в исходное положение и поверните ее по часовой стрелке на 180°.

Модель	DC3-63/30	DC3-100/30	DC3-250/30	DC3-400/30	DC3-630/30
Подходящие модели	YCM7-125 YCM7RT-125	YCM7-160 YCM7RT-160 YCM7E-160	YCM7-250 YCM7RT-250 YCM7E-250	YCM7-400 YCM7RT-400 YCM7E-400 YCM7-630 YCM7RT-630 YCM7E-630	YCM7-800 YCM7RT-800 YCM7E-800
Внешние размеры	A	25	30	35	44
	B	117	132	126	194
	C	73	90	90	130
	H	98	98(89.5)	102(92)	152
Номинальное напряжение (В)	AC 110-24, DC 100-220, DC 24			AC 230, DC 220 или AC 110, DC 110, DC 24	
Пусковой ток (А)	≤0.5			≤2	
Механический срок	14000		10000	5000	
Мощность (Вт)	14			35	



Распределительные устройства серии YCM8



- Различные модификации
- Компактные размеры
- Модульная конструкция для удобства эксплуатации

Распределительные устройства Автоматические выключатели серии YCM8

Общая информация

Выключатели серии YCM8 были разработаны для удовлетворения растущих требований пользователей из различных стран мира. Выключатели предназначены для работы в распределительных сетях переменного тока с частотой 50 Гц, напряжение питания до 690 В, номинальным током от 10 А до 1250 А. Номинальное напряжение изоляции равно 1000 В. Выключатели используются для распределения мощности и защиты цепей и источников питания от перегрузки, короткого замыкания, недостаточного напряжения и пр. Выключатели отличаются компактными размерами, высокой отключающей способностью и коротким дуговым разрядом. Выключатели могут быть установлены как горизонтально, так и вертикально. Стандарты: IEC60947-2.

Преимущества

Преимущество 1: эффективное ограничение тока

Ограничение нарастания тока короткого замыкания в цепи. Пиковый ток короткого замыкания и мощность I^2t намного ниже ожидаемого значения.

U-образная конструкция фиксированного контакта

Специальная U-образная форма позволяет реализовать функцию предварительного размыкания. При прохождении короткозамкнутого тока через контактную систему движущийся и фиксированный контакт отталкиваются друг от друга. При увеличении силы тока, отталкивающая сила увеличивается и контакты размыкаются, в результате чего увеличивается расстояние разряда и ограничивается ток.



YCM8-250S



YCM8-T/A-125S



YCM8RT-250S

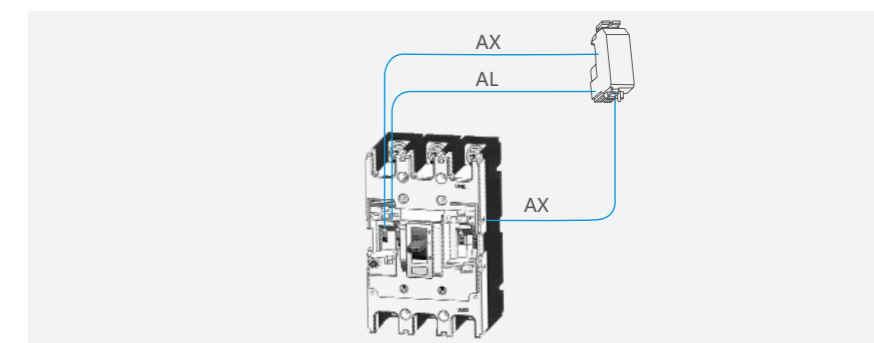


YCM8LE-250S



Преимущество 2: модульные аксессуары

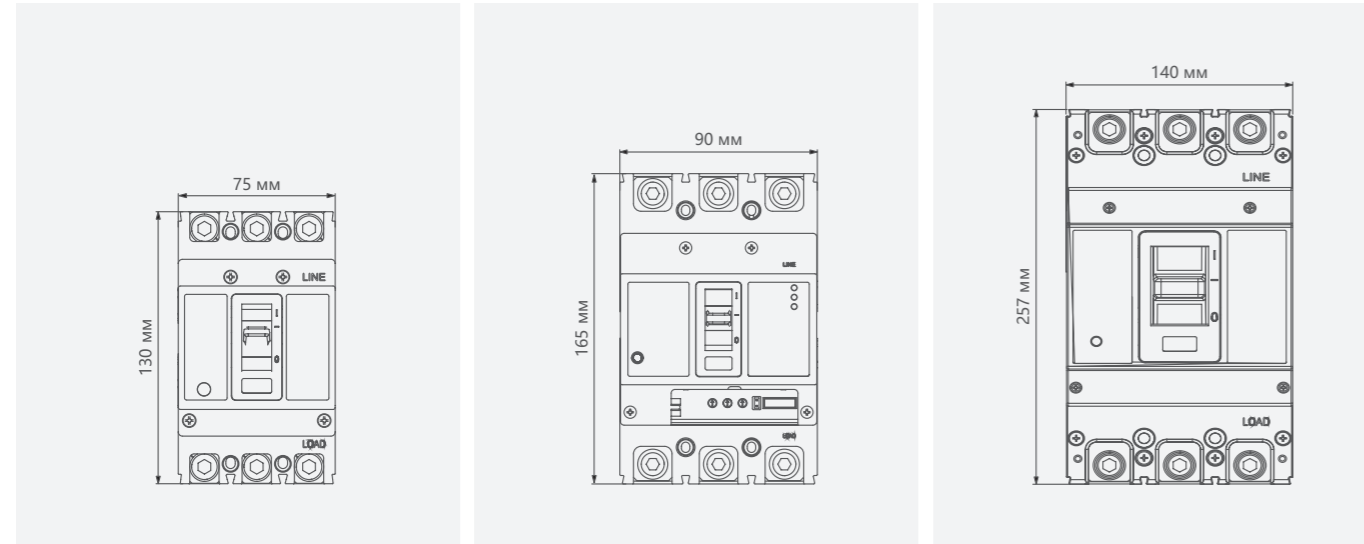
Размер аксессуаров совпадает с размером YCM8. Аксессуары позволяют значительно расширить функциональность YCM8.



Распределительные устройства Автоматические выключатели серии YCM8

Преимущество 3: компактные размеры

Несколько типоразмеров: 125, 160, 250, 630, 800
Номинальный ток от 10 А до 1250 А.



Размер корпуса 125 такой же, как у оригинального корпуса 63, но ширина 75 мм.

Внешний вид корпуса 160 такой же, как и у оригинального корпуса 100, но ширина 90 мм.

Внешний вид корпуса 630 такой же, как и у оригинального корпуса 400, но ширина 140 мм.

Преимущество 4: отталкивание контактов

Техническая схема (рис.1):

Контактное устройство состоит из неподвижного контакта, подвижного контакта, вала 1, вала 2, вала 3 и пружины. Когда автоматический выключатель замкнут, вал 2 находится справа от угла пружины. При большом токе замыкания подвижный контакт вращается вокруг вала 1 под действием отталкивающей силы, вызванной самим током. Когда вал 2 поворачивается вверх от угла наклона пружины, подвижный контакт быстро поворачивается вверх под действием пружины и разрывает цепь. Такая оптимизированная схема увеличивает отключающую способность.

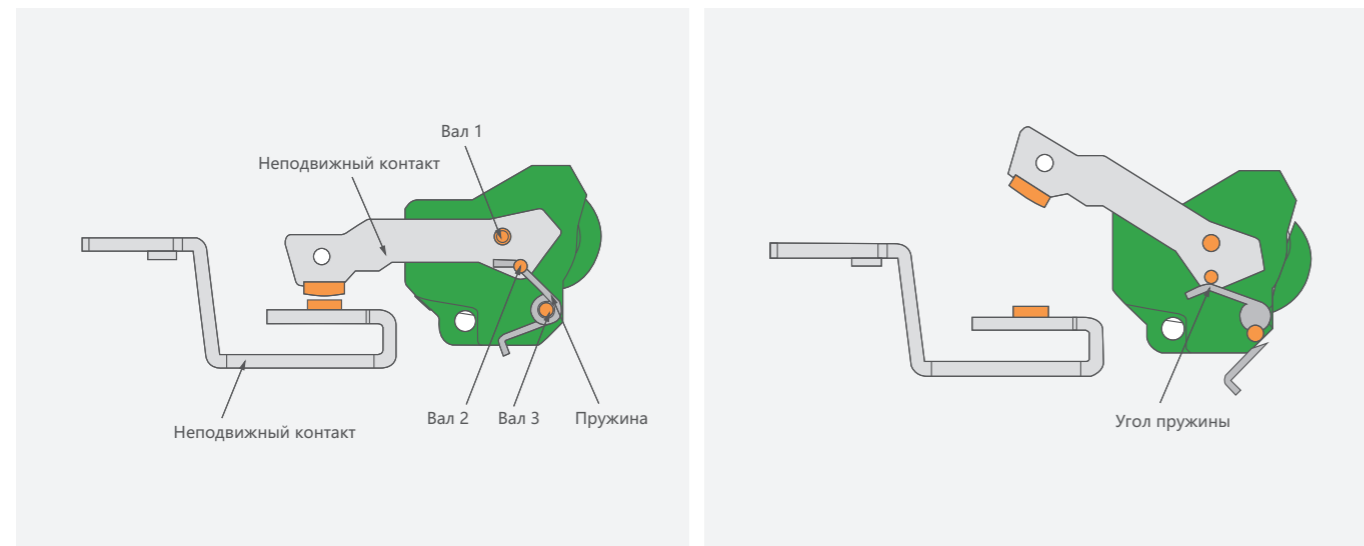


Рисунок 1

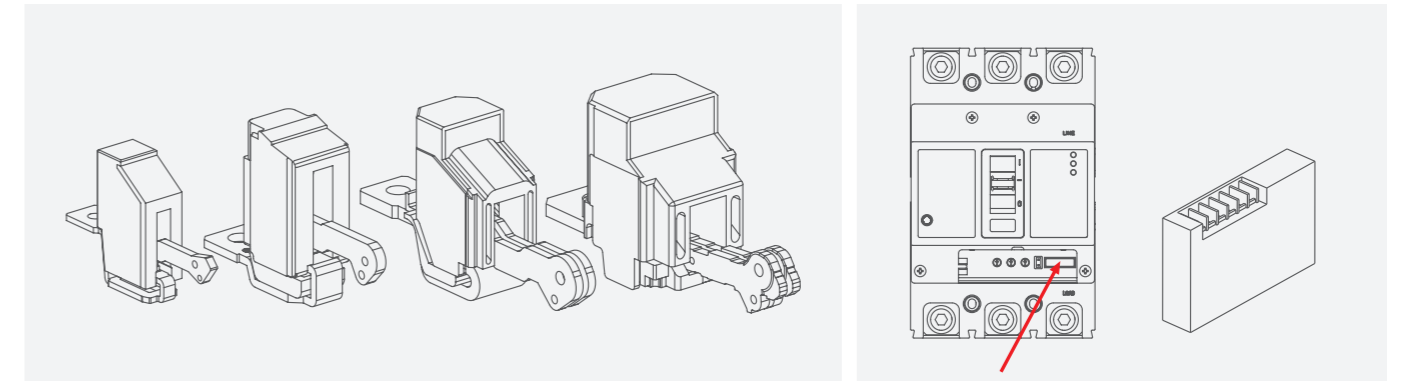
Рисунок 2. Размыкание

Распределительные устройства Автоматические выключатели серии YCM8

Преимущество 5: интеллектуальные функции

Выключатель YCM8 можно легко подключить к системе связи Modbus с помощью специального провода для установки связи с блоками мониторинга и управления, например для чтения параметров и управления устройствами.

Преимущество 6: модульная система гашения дуги



Подключение вне корпуса

Условия эксплуатации

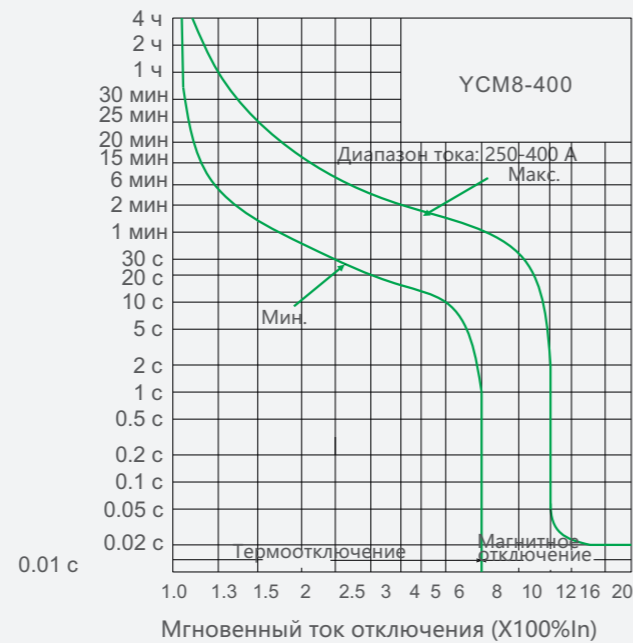
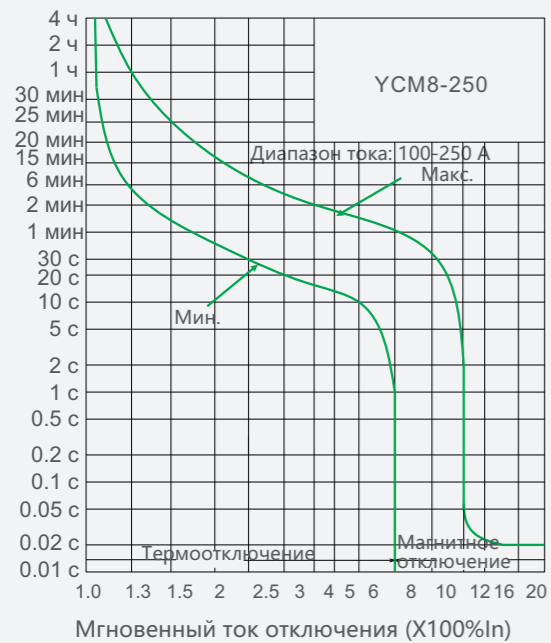
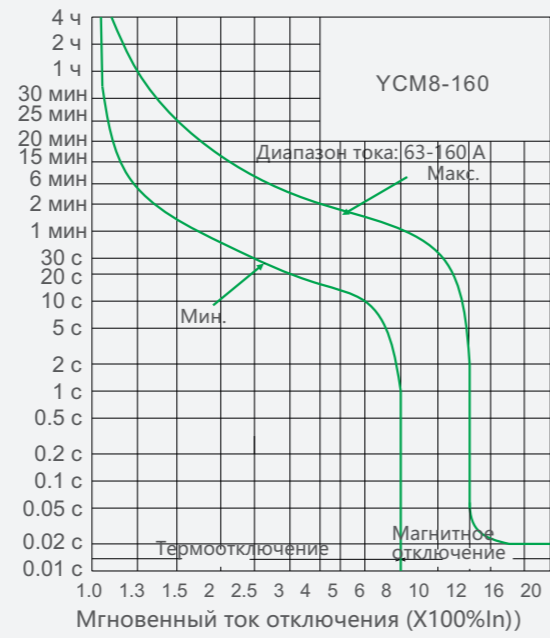
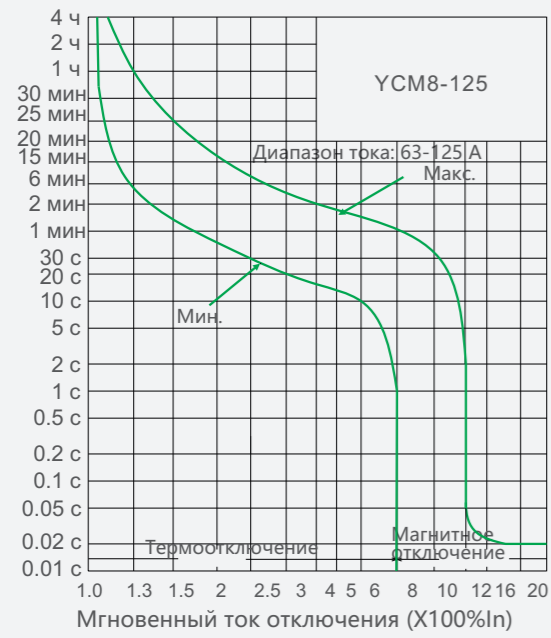
- Высота над уровнем моря не более 2000 м
- Температура эксплуатации: от -5 до +40°C (+45°C для морского исполнения)
- Может использоваться в тяжелых условиях: повышенная влажность, радиация
- Максимальная степень наклона составляет 22.5°.
- Может нормально работать при вибрации судна
- Может нормально работать при землетрясении (4g)
- Среда: не должна быть взрывоопасной, агрессивной, содержать пыль, ухудшать свойства изолирующего газа
- Беречь от дождя или снега.

Общий обзор

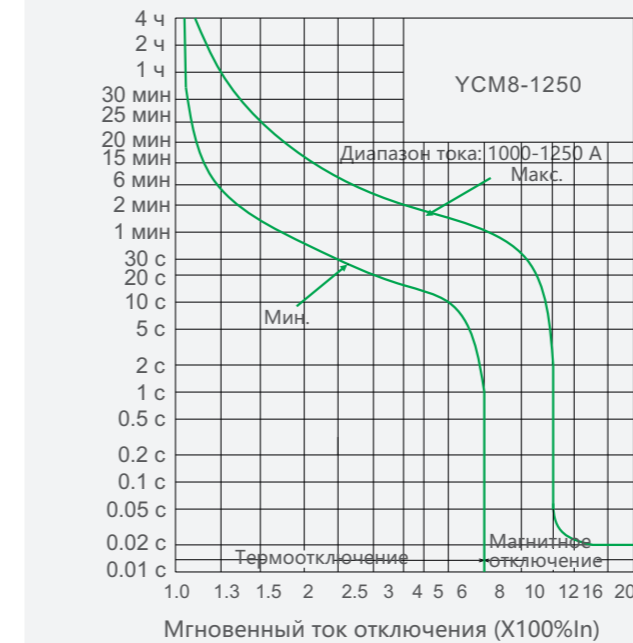
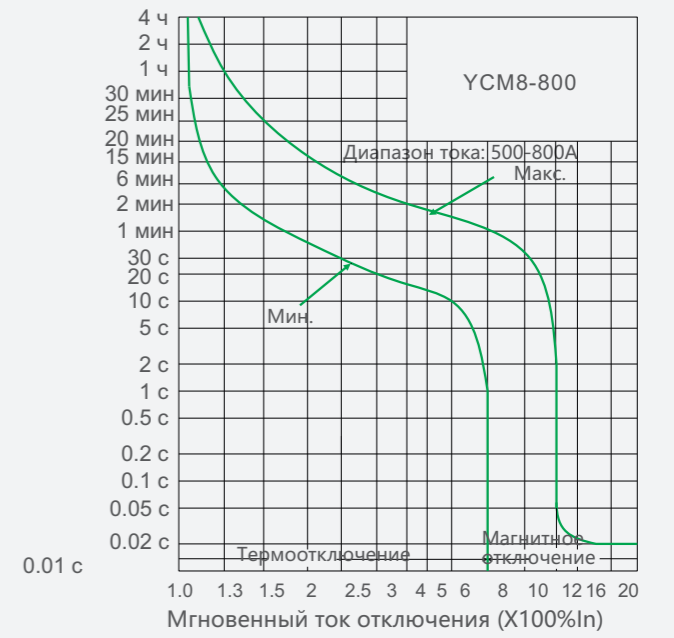
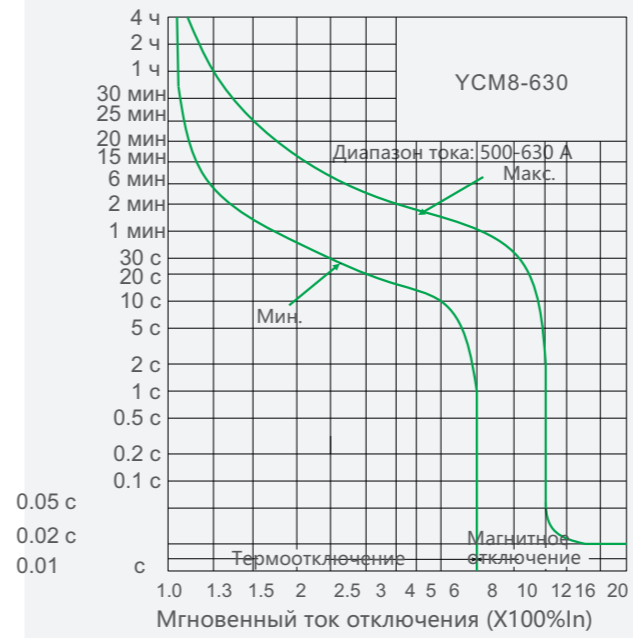


Распределительные устройства
Автоматический выключатель YCM8

Времятоковые характеристики



Распределительные устройства
Автоматический выключатель YCM8



Распределительные устройства Автоматический выключатель YCM8

Обозначение

YCM8 - 125 H P / 4 300 - 125A 2 A Q1 D1 Q 2

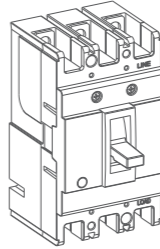
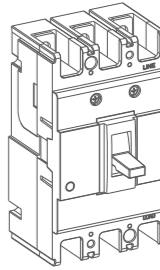
Тип	Корпус Inm	Отключающая способность Icu/Ics(кА)	Управление	Полюсы
YCM8	125	H	P	4
MCCB	125, 160, 250, 630, 800	S	P: привод Z: поворотный W: прямой	3
	Примечание:	H		4
	125 расширение с 63	125 15/10 25/18		
	160 расширение с 125	160 25/18 35/25		
	250 расширение с 125	250 25/18 35/25		
	630 расширение с 400	630 35/25 50/35		
	800	-	50/35	

Режим расцепления и аксессуары	Номинальный ток (А)	Применение	Вариант для 4P
300	125A	2	A
Первая цифра означает способ отключения устройства 2: Только быстрое расцепление 3: Комплексное расцепление Примечание: Последние две цифры обозначают код аксессуара (см. список аксессуаров)	125: 10, 16, 20, 32, 40, 50, 63, 80, 100, 125 160: 10, 16, 20, 32, 40, 50, 63, 80, 100, 125, 140, 160 250: 100, 125, 140, 160, 180, 200, 225, 250 400: 250, 300, 315, 350, 400 630: 400, 500, 630 800: 500, 630, 700, 800, 1000, 1250	1. Распределение энергии 2. Защита двигателя	A: N полюс без защиты, без переключения B: N полюс без защиты, с переключением C: N полюс с защитой, без переключения D: N полюс с защитой, с переключением

Напряжение аксессуара	Напряжение работы с приводом	Соединение	Соединительная плата
Q1	D1	Q	2
Расцепитель мин.напряж. Q1: AC 220 В Q2: AC 240 В Q3: AC 380 В Q4: AC 415 В	Независимый расцепитель F1: AC 220 В F2: AC 380 В F3: DC 110 В F4: DC 24 В	Дополнит. сигнализация J1: AC 125 В J2: AC 250 В J3: DC 125 В J4: DC 24 В	DC3 D5: AC 2 30 В D6: AC 110 В D7: DC 220 В D8: DC 110 В D9: AC 110-240 В D10: DC 100-220 В
		Q: спереди H: сзади C: разъем	1: нет 2: да

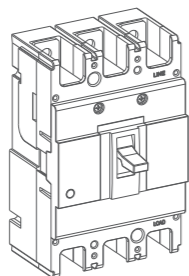
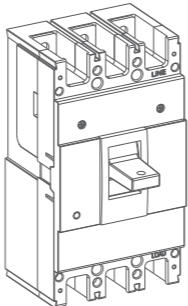
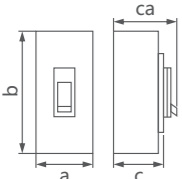
Распределительные устройства Автоматический выключатель YCM8

Технические характеристики

Корпус (А)	125		160	
Тип	YCM8-125S	YCM8-125H	YCM8-160S	YCM8-160H
Количество полюсов	2,3,4		2,3,4	
				
Номинальный ток In (А)	10, 16, 20, 25, 32, 40, 50, 63, 80, 100, 125		10, 16, 20, 25, 32, 40, 50, 63, 80, 100, 125, 140, 160	
Номин. напряжение Ue(B)	AC 400 В		AC 400 В	
Номин. напряжение Ui(V)	AC 1000 В		AC 1000 В	
Отключающая способность Icu/1cs(кА)	AC 400 В	15/10	25/18	35/25
Срок службы (циклы)	ВКЛ	6000		3000
	ВЫКЛ	9000		7000
Размеры (мм) a-b-c-ca	2P	50-130-68-90		60-155-68-90
	3P	75-130-68-90		90-155-68-90
	4P	100-130-68-90		120-155-68-90
Масса (кг)	2P	0.5	0.55	1.0
	3P	0.55	0.65	1.1
	4P	0.65	0.8	1.2
Работа с приводом (MD)	•		•	
Внешн. поворотный регулятор	•		•	
Автоматическое отключение	Термомагнитное		Термомагнитное	

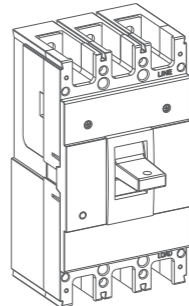
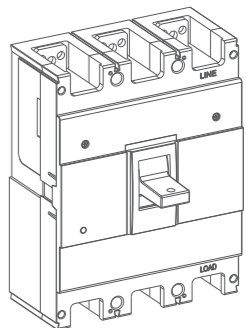
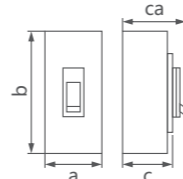
Распределительные устройства Автоматический выключатель YCM8

Технические характеристики

Корпус (A)		250		400		
Тип		YCM8-250S	YCM8-250H	YCM8-400S	YCM8-400H	
Количество полюсов		3,4		3,4		
						
Номинальный ток In (A)		100, 125, 140, 160, 180, 200, 225, 250		250, 315, 350, 400		
Номинал. напряжение Ue(B)		AC 400 В		AC 400 В		
Номинал. напряжение Ui(B)		AC 1000 В		AC 1000 В		
Отключающая способность Icu/1cs(кА)		AC 400 В	25/18	35/25	35/25	50/35
Срок службы (циклы)		ВКЛ	3000		2000	
		ВЫКЛ	7000		4000	
Размеры (мм) a-b-c-ca			3P	105-165-68-92		140-257-103-155
			4P	140-165-68-92		184-257-103-155
Масса (кг)		3P	1.5		5.5	
		4P	1.9		7.0	
Работа с приводом (MD)		•		•		
Внеш. поворотный регулятор		•		•		
Автоматическое отключение		Термоэлектromагнитное		Термоэлектromагнитное		

Распределительные устройства Автоматический выключатель YCM8

Технические характеристики

Корпус (A)		630		800		
Тип		YCM8-630S	YCM8-630H	YCM8-800H	YCM8-1000H	YCM8-1250H
Количество полюсов		3,4		3,4		
						
Номинальный ток In (A)		250, 315, 350, 400, 500, 630		500, 630, 700, 800, 1000, 1250		
Номинал. напряжение Ue(B)		AC 400 В		AC 400 В		
Номинал. напряжение Ui(B)		AC 1000 В		AC 1000 В		
Отключающая способность Icu/1cs(кА)		AC 400 В	35/25	50/35	50/35	
Срок службы (циклы)		ВКЛ	2000		1500	
		ВЫКЛ	4000		4000	
Размеры (мм) a-b-c-ca			3P	140-257-103-155		210-275-103-155
			4P	184-257-103-155		280-275-103-155
Масса (кг)		3P	5.7		9.5	
		4P	7.5		12.5	
Работа с приводом (MD)		•		•		
Внеш. поворотный регулятор		•		•		
Автоматическое отключение		Термоэлектromагнитное		Термоэлектromагнитное		

Распределительные устройства

Дифференциальный автоматический выключатель YCM8LE

Обозначение

YCM8LE - 160 S P / 4 300 - 160A 2 A L1 Y1 Q1 D1 Q 2

Тип	Корпус	Отключающая способность I _{cu} /I _{cs} (кА)	Управление	Полюсы
YCM8LE	160	S	P	4
Дифференц. выключатель	160, 250, 400, 800 Примечание: 160 расширение с 100, 225 расширение с 250	S 25/18 25/18 35/25 50/35	P: привод Z: поворотный W: прямой	4

Режим расцепления и аксессуары	Номинальный ток (А)	Применение	Вариант для 4P
300	160А	2	А
Первая цифра означает способ отключения устройства 2: Только быстрое расцепление 3: Комплексное расцепление Примечание: Последние две цифры обозначают код аксессуара (см. список аксессуаров)	160: 10, 16, 20, 32, 40, 50, 63, 80, 100, 125, 140, 160 250: 100, 125, 140, 160, 180, 200, 225, 250 400: 250, 300, 315, 350, 400 800: 500, 630, 700, 800	1. Распределение энергии 2. Защита двигателя	A: N полюс без защиты, без переключения B: N полюс без защиты, с переключением C: N полюс с защитой, с переключением D: N полюс с защитой, без переключения Примечание: если не указано иное, продукты с 4 полюсами по умолчанию класса CAT. В.

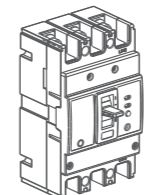
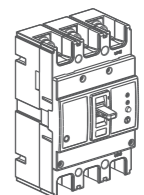
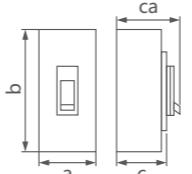
Номинальный остаточный рабочий ток (мА)	Номинальное время задержки (если выбрано)
L1	Y1
160: 50 мА, 100 мА, 300 мА, 500 мА; 250: 50 мА, 100 мА, 300 мА, 500 мА; 400-1250: 80 мА, 100 мА, 300 мА, 500 мА;	0.1 с, 0.45 с, 1 с, 2 с

Напряжение аксессуара	Напряжение работы с приводом	Соединение	Соединительная плата
Q1	D1	Q	2
Расцепит.мин. напряжения Q1: AC 220 В Q2: AC 240 В Q3: AC 380 В Q4: AC 415 В	Независимый расцепитель F1: AC 220 В F2: AC 380 В F3: DC 110 В F4: DC 24 В	Сигнализация J1: AC 125 В J2: AC 250 В J3: DC 125 В J4: DC 24 В	DC3 D5: AC 230 В D6: AC 110 В D7: DC 220 В D8: DC 110 В D9: AC 110-240 В D10: DC 100-220 В

Распределительные устройства

Дифференциальный автоматический выключатель YCM8LE

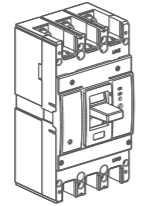
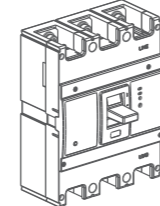
Технические характеристики

Корпус (А)	160	250
Тип	YCM8LE-160S	YCM8LE-250S
Количество полюсов	4	4
		
Система электропитания	3P 4P	3Ф3W, 1Ф2W, 1Ф3W 3Ф4W
Номинальный ток I _n (А)	10, 16, 20, 32, 40, 50, 63, 80, 100, 125, 140, 160	100, 125, 140, 160, 180, 200, 225, 250
Номин. напряжение U _e (В)	AC 400 В	AC 400 В
Номин. напряжение U _i (В)	AC 690 В	AC 690 В
Индикация утечки	Кнопка	Кнопка
Отключающая способность I _{cu} /1с(кА)	AC 400 В 25/18	25/18
Срок службы (циклы)	ВКЛ ВЫКЛ	6000 9000
Без задержки	Рабочий диффер. ток Макс. время	30, 100, 500 (регулируется) 0.1
Задержка	Рабочий диффер. ток Макс. время	100, 300, 500 (регулируется) -
	Макс. время для 21Δn (с)	0.45, 1.0, 2.0 (регулируется)
Время бездействия по инерции при 21Δn (с)	0.1, 0.5, 1.0	0.1, 0.5, 1.0
Размеры (мм) a-b-c-ca	 4P	120-155-68-90
Масса (кг)	4P	1.2
Работа с приводом (MD)		•
Внеш. поворотный регулятор		•
Автоматическое отключение		Термоэлектромагнитное

Распределительные устройства

Дифференциальный автоматический выключатель YCM8LE

Технические характеристики

Корпус (А)		400	800
Тип		YCM8LE-400S	YCM8LE-800H
Количество полюсов		3,4	3,4
			
Система электропитания	3P	3Ф3W, 1Ф2W, 1Ф3W	3Ф3W, 1Ф2W, 1Ф3W
	4P	3Ф4W	3Ф4W
Номинальный ток In (А)		250, 315, 350, 400	500, 630, 700, 800
Номин. напряжение Ue(В)		АС 400 В	АС 400 В
Номин. напряжение Ui(В)		АС 690 В	АС 690 В
Индикация утечки		Кнопка	Кнопка
Отключающая способность Icu/1cs(кА)	АС 400 В	35/25	50/35
Срок службы (циклы)	ВКЛ	2000	2000
	ВЫКЛ	4000	4000
Без задержки	Рабочий диффер. ток	30, 100, 500 (регулируется)	30, 100, 500 (регулируется)
	Макс. время актив.	0.1	0.1
Задержка	Рабочий диффер. ток	100, 300, 500 (регулируется)	100, 300, 500 (регулируется)
	Макс. время актив.	-	-
	Макс. время для 21Δn (с)	0.45, 1.0, 2.0 (регулируется)	0.45, 1.0, 2.0 (регулируется)
	Время бездействия по инерции при 21Δn (с)	0.1, 0.5, 1.0	0.1, 0.5, 1.0
Размеры (мм) a-b-c-ca	4P	185-257-103-155	280-257-103-155
Масса (кг)	4P	8.4	17.5
Работа с приводом (MD)		•	•
Внеш. поворотный регулятор		•	•
Автоматическое отключение		Термоэлектромагнитное	

Распределительные устройства

Термомагнитный регулируемый выключатель YCM8T/A,RT

Обозначение

YCM8 RT - 160 H Z / 3 300 2 A 2

Тип	Тип регулировки	Корпус Inm	Откл. способность Icu/Ics(kA)
YCM8	RT	160	H
Выключатель в литом корпусе	RT: Перегрузка + КЗ T/A: Перегрузка	160, 250, 400, 630, 800 Примечание: 160 расширение с 100, 225 расширение с 250 630 расширение с 400	S
			H
			160 25/18 35/25
			225 25/18 35/25
			400 35/25 50/35
630 35/25 50/35			
800 - 50/35			

Управление	Полюсы	Режим расцепления и аксессуары	Номинальный ток (А)
Z	3	□00	160
Dc1, DC2, DC3 P: привод W: прямой Ⓜ: привод DC3	3 4	Первая цифра означает способ отключения устройства 2: Только быстрое расцепление 3: Комплексное расцепление Примечание: Последние две цифры обозначают код аксессуара (см. список)	125: 20-25, 25-32, 32-40, 40-50, 50-63, 63-80, 80-100, 100-125, 125-160 250: 100-125, 125-160, 160-200, 200-250 400: 200-250, 250-320, 320-400 630: 400-500, 500-630 800: 400-500, 500-630, 630-800, 1250

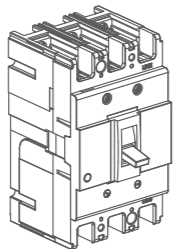
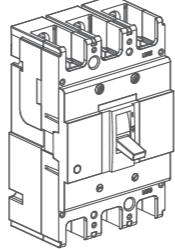
Применение	Вариант для 4P	Номинальный ток (А)
2	A	Q1
1. Распределение энергии 2. Защита двигателя	A: N полюс без защиты, без переключения B: N полюс без защиты, с переключением C: N полюс с защитой, с переключением D: N полюс с защитой, без переключения	Расцепит. мин.напряж. Независимый расцепит. Сигнализац. Q1: AC 220 В F1: AC 220 В J1: AC 125 В Q2: AC 240 В F2: AC 380 В J2: AC 250 В Q3: AC 380 В F3: DC 110 В J3: DC 125 В Q4: AC 415 В F4: DC 24 В J4: DC 24 В

Напряжение работы с приводом	Соединение	Соединительная плата
D1	Q	2
DC3	Q: спереди H: сзади C: разъем	1: нет 2: да
D5: AC 230 В D6: AC 110 В D7: DC 220 В D8: DC 110 В D9: AC 110-240 В D10: DC 100-220 В		

Распределительные устройства

Термомагнитный регулируемый выключатель YCM8T/A,RT

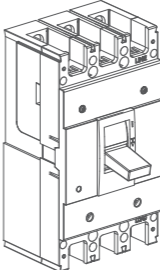
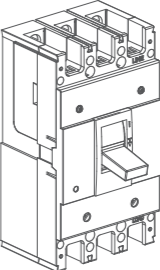
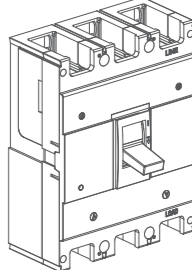
Технические характеристики

Тип	YCM8T-160S YCM8T/A-160S	YCM8RT-160H YCM8T/A-160H	YCM8RT-250S YCM8T/A-250S	YCM8RT-250H YCM8T/A-250H	
Корпус (A)	160		250		
Количество полюсов	3,4		3,4		
					
Номинальный ток In (A)	20-25, 25-32, 32-40, 40-50, 50-63, 63-80, 80-100, 100-125, 125-160		100-125, 125-160, 160-200, 200-250		
Номин. напряжение Ue(B)	AC 400 В		AC 400 В		
Номин. напряжение Ui(V)	AC 1000 В		AC 1000 В		
Отключающая способность Icu/1cs(кА)	AC 400 В	25/18	35/25	25/18	35/25
Срок службы (циклы)	ВКЛ	3000		3000	
	ВЫКЛ	7000		7000	
Размеры (мм) a-b-c-ca	3P	90-155-68-90		105-165-68-92	
	4P	120-155-68-90		140-165-68-92	
Масса (кг)	3P	1.0	1.0	1.5	
	4P	1.1	1.4	1.9	
Работа с приводом (MD)	•		•		
Внеш. поворотный регулятор	•		•		
Автоматическое отключение	Термоэлектромагнитное		Термоэлектромагнитное		

Распределительные устройства

Термомагнитный регулируемый выключатель YCM8T/A,RT

Технические характеристики

Тип	YCM8RT-400S YCM8T/A-400S	YCM8RT-400H YCM8T/A-400H	YCM8RT-630S YCM8T/A-630S	YCM8RT-630H YCM8T/A-630H	YCM8RT-800H YCM8T/A-800H	YCM8RT-1250H YCM8T/A-1250H
Корпус (A)	400		630		800	1250
Полюсы	3,4		3,4		3,4	3,4
						
Номинальный ток (A)	200-250, 250-320, 320-400		400-500, 500-630		400-500, 500-630, 630-800	800-1000, 1000-1250
Номин. напряжение Ue(B)	AC 400 В		AC 400 В		AC 400 В	
Номин. напряжение Ui(V)	AC 1000 В		AC 1000 В		AC 1000 В	
Отключающая способность Icu/1cs(кА)	AC 400 В	35/25	50/35	35/25	50/35	50/35
Срок службы (циклы)	ВКЛ	2000		2000		1500
	ВЫКЛ	4000		4000		4000
Размеры (мм) a-b-c-ca	3P	140-257-103-155		140-257-103-155		210-275-103-155
	4P	185-257-103-155		185-257-103-155		280-275-103-155
Масса (кг)	3P	5.5		5.7		9.5
	4P	7.0		7.5		12.5
Работа с приводом (MD)	•		•		•	
Внеш. поворотный регулятор	•		•		•	
Автоматическое отключение	Термоэлектромагнитное		Термоэлектромагнитное		Термоэлектромагнитное	



Общая информация

Электронные выключатели серии YCM8E предназначены для работы в энергосетях с напряжением до 1000 В, частотой 50 Гц и током от 16 А до 1250 А.

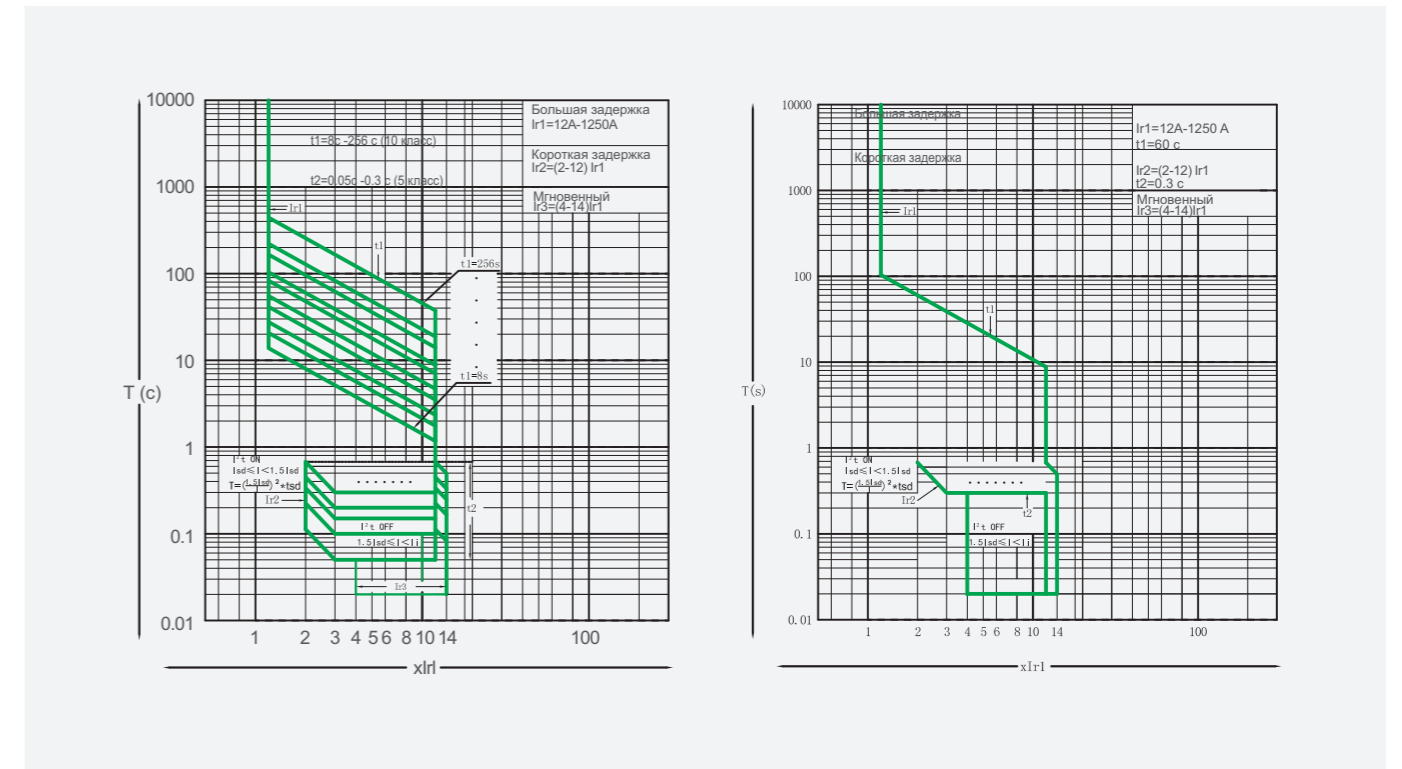
Условия эксплуатации

- Высота над уровнем моря не более 2000 м
- Температура от -5 до +40°C (+45°C для морского исполнения)
- Устойчивость к влажности
- Устойчивость к соляному и масляному туману
- Устойчивость к грязи
- Устойчивость к радиационному излучению
- Максимальная степень наклона составляет 22.5°.
- Может нормально работать при вибрации судна
- Может нормально работать при землетрясении (4g)
- Среда: не должна быть взрывоопасной, агрессивной, содержать пыль, ухудшать свойства изолирующего газа
- Беречь от дождя или снега.

Параметры

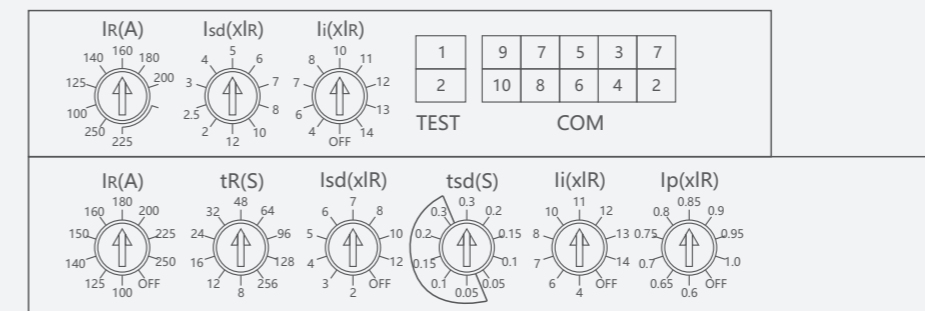
- С указанным выключателем могут использоваться следующие аксессуары: расцепитель мин. напряжения, независимый расцепитель, дополнительный контакт, контакт сигнализации (аварийный), управление приводом, поворотный регулятор.
- Автоматический выключатель имеет функции защиты от перегрузки с задержкой, короткого замыкания с задержкой и мгновенной защиты от короткого замыкания, пользователь может установить необходимые характеристики защиты (настройка активируется DIP-переключателем).
- Автоматический выключатель имеет функции защиты от замыкания на землю и тепловой аналоговой защиты, индикацию перегрузки по току перед сигнализацией, индикацию тока нагрузки, технологию цифрового анализа тока, позволяет обеспечить более высокий уровень защиты.

Времятоковые характеристики



Описание панелей и функций

Интеллектуальная панель



Тестовый порт отключения (TEST)

1 Вход проверки отключения DC 12 В (+); 2 Вход проверки отключения DC 12 В (-)

Ручка регулировки: IR(A) Isd(xIR) li(xIR)

- IR: ток расцепления при перегрузке;
- Isd: ток расцепления с короткой задержкой;
- li: ток мгновенного расцепления.

Остальные параметры задаются по умолчанию на заводе или устанавливаются удаленно:

- tR: задержка при перегрузке, по умолчанию 60 с;
- tsd: короткая задержка при КЗ, по умолчанию 0.1 с;
- Ip: ток предварительной сигнализации перегрузки, по умолчанию: 0,85 * IR;

Распределительные устройства Электронный регулируемый выключатель YCM8E

Обозначение

YCM8 E - 160 P / 3 400 2 A

Тип	Тип регулировки	Корпус Inm	Управление
YCM8	E	160	P
MCCB	E: электронная	Inm=160 Inm=250 Inm=400 Inm=800	P: электрическое Z: поворотный регулятор W: прямое ① электрическое DC3

Полюсы	Режим расцепления и аксессуары	Применение
3	□00	2
3 4	Интеллектуальное расцепление Код аксессуара см. в таблице	1. Распределение энергии 2. Защита двигателя

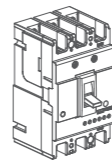
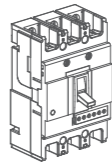
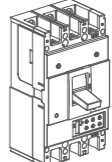
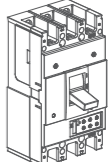
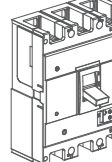
Вариант для 4P

A

A: N полюс без защиты, без переключения
B: N полюс без защиты, с переключением
C: N полюс с защитой, с переключением
D: N полюс с защитой, без переключения

Распределительные устройства Электронный регулируемый выключатель YCM8E

Технические характеристики

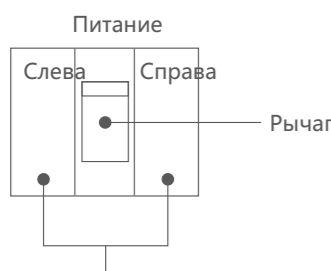
Корпус (A)	160	250	400	630	800	
Тип	YCM8E-160H	YCM8E-250H	YCM8E-400H	YCM8E-630H	YCM8E-800H YCM8E-1000H YCM8E-1250H	
Полюсы	3,4	3,4	3,4	3,4	3,4	
						
Номинальный ток (A)	12-32, 25-63, 40-100,63-160	100-250	200-400	400-630	400-630, 500-800, 630-1000, 850-1250	
Номин. напряжение Ue(B)	AC 400 В	AC 400 В	AC 400 В	AC 400 В	AC 400 В	
Номин. напряжение Ui(B)	AC 1000 В	AC 1000 В	AC 1000 В	AC 1000 В	AC 1000 В	
Отключающая способность Icu/1cs(kA)	AC 400 В 35/25	35/25	50/35	50/35	50/35	
Срок службы (циклы)	ВКЛ	1500	1000	1000	1000	
	ВЫКЛ	7000	7000	4000	4000	
Размеры (мм) a-b-c-ca	3P	90-155-88-115	105-165-88-115	140-257-103-155	140-257-103-155	210-257-103-155
	4P	120-155-88-115	140-165-88-115	185-257-103-155	185-257-103-155	280-257-103-155
Масса (кг)	3P	1.8	2.1	5.5	5.7	5.7
	4P	2.3	2.6	7.0	7.5	7.5
Работа с приводом (MD)	•	•	•	•	•	
Внеш. поворотный регулятор	•	•	•	•	•	
Автоматическое отключение	Электронное	Электронное	Электронное	Электронное	Электронное	

Распределительные устройства Электронный регулируемый выключатель YCM8E

Аксессуары

Для YCM8, YCM8LE, YCM8T/A, YCM8RT, YCM8E используются одинаковые аксессуары

Модель	YCM8-125	YCM8-160	YCM8-250	YCM8-400/630	YCM8-800 YCM8-1000 YCM8-1250
Отключающая способность	S, H	S, M, H	S, M, H	S, M, H	S, H
Кол-во полюсов	2, 3, 4	2, 3, 4	3, 4	3, 4	3, 4
Код	Наименование				
208, 308	Контакт сигнализации (авар.)				
210, 310	Независимый расцепитель				
220, 320	Дополнительный контакт				
230, 330	Расцепитель минимального напряжения				
240, 340	Дополнительный контакт + независимый расцепитель				
260, 360	Две группы дополнительных контактов				
270, 370	Дополнительный контакт + расцепитель мин. напряжения				
218, 318	Независимый расцепитель + контакт сигнализации (авар.)				
228, 328	Дополнительный контакт + контакт сигнализации (авар.)				
238, 338	Расцепитель мин. напряжения + контакт сигнализации (авар.)				
248, 348	Независимый расцепитель + контакт сигнализации (авар.)				
268, 368	Две группы дополнительных контактов + контакт сигнал. (авар.)				
278, 378	Доп. контакт. расцепитель мин. напряжения + сигнал.				
280, 380	Две группы доп. контактов + независимый расцепитель				



Пустая область не может быть оснащена аксессуарами

● Сигнализация ○ Дополнит. контакт □ Независ. расц. ■ Расцепит. мин. напряжения

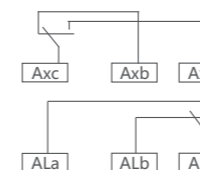
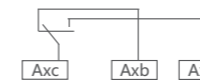
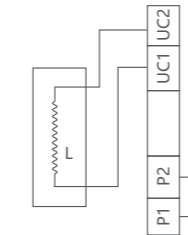
Примечания:

- Компания может предоставить 3 новых продукта: правый доп. выключатель, левый независимый расцепитель, левый расцепитель мин. напряжения
- В соответствии со спецификациями 220, 320, 240, 340, 270 и 370 вспомогательный переключатель может поставляться с двумя парными переключателями, укажите номер в заказе.
- Выключатели YCM8LE и YCM8E не могут быть оснащены правым дополнительным выключателем, правым независимым расцепителем, правым расцепителем минимального напряжения.

Распределительные устройства Электронный регулируемый выключатель YCM8E

Аксессуары

Для выключателей YCM8, YCM8LE, YCM8RT, YCM8E доступны следующие аксессуары: расцепитель минимального напряжения, независимый расцепитель, дополнительный контакт сигнализации (аварийный). Технические характеристики и схемы подключения аксессуаров приведены ниже.



Расцепитель минимального напряжения

Ном. напряжение питания	Основные характеристики
AC220, AC240 AC380, AC415	<p>А. Отключение при падении напряжения до 70% - 35% от номинального напряжения.</p> <p>В. Расцепитель минимального напряжения не должен замыкаться при падении напряжения ниже 35% от номинального напряжения.</p> <p>С. Расцепитель минимального напряжения должен обеспечивать включение при напряжении, равном или превышающем 85% от номинального напряжения.</p>

Независимый расцепитель

Номинальное напряжение	Основные характеристики
DC 24 В, DC 110 В AC 220 В, AC 380 В	Независимый расцепитель может надежно работать при номинальном значении напряжения 70% и 110%.

Дополнительный контакт сигнализации (аварийный)

Допол. контакт сигнал. (авар.)	Основные характеристики
Дополнительный контакт AC 125 В / 5 А, AC 250 В / 3 А, DC 125 В / 0.4 А, DC 125 В / 0.2 А	Независимый расцепитель может надежно работать при номинальном значении напряжения 70% и 110%.
Контакт сигнализации (авар.) AC 125 В / 5 А, AC 250 В / 3 А, DC 125 В / 0.4 А, DC 125 В / 0.2 А	Обеспечивают дифференцированные сигналы для автоматического выключателя в положениях «нормальная работа» и «безотказное отключение».
Дополнительный контакт сигнализации (аварийный) AC 125 В / 5 А, AC 250 В / 3 А, DC 125 В / 0.4 А, DC 125 В / 0.2 А	Обеспечивают дифференцированные сигналы выключателя в положениях «замкнуто», «разомкнуто» и «безотказное отключение».

Распределительные устройства Аксессуары для YCM8E

Внешние аксессуары

Основные технические параметры, размеры и схемы установки внешних аксессуаров для серий YCM8, YCM8LE, YCM8RT, YCM8T/A и YCM8E приведены ниже:
Электрический привод DC3.

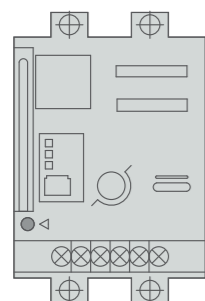
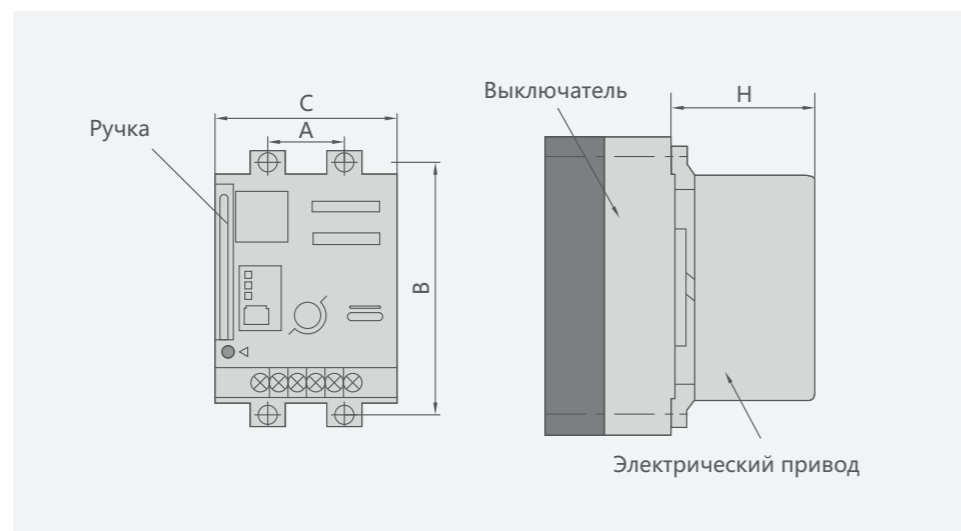


Схема подключения



1. Ручная блокировка поворотом против часовой стрелки
2. При ручном управлении верните ручку в исходное положение и поверните ее по часовой стрелке на 180°.

Модель	DC3-63/30	DC3-100/30	DC3-250/30	DC3-400/30	DC3-630/30	
Подходящие модели	YCM8-125 YCM8LE-125 YCM8RT-125 YCM8T/A-125	YCM8-160 YCM8LE-160 YCM8RT-160 YCM8T/A-160 YCM8E-160	YCM8-250 YCM8LE-250 YCM8RT-250 YCM8T/A-250 YCM8E-250	YCM8-400 YCM8LE-400 YCM8RT-400 YCM8T/A-400 YCM8E-400 YCM8-630 YCM8LE-630 YCM8RT-630 YCM8T/A-630 YCM8E-630	YCM8-800 YCM8LE-800 YCM8RT-800 YCM8T/A-800 YCM8E-800	
Внешние размеры	A	25	30	35	44	70
	B	112	132	126	194	243
	C	73	90	90	130	130
	H	95	98(89.5)	102(92)	152	153
Номинальное напряжение (В)	AC 110-24, DC 100-220, DC 24			AC 230, DC 220 или AC 110, DC 110, DC 24		
Пусковой ток (А)	≤0.5			≤2		
Механический срок	14000		10000	5000		
Мощность (Вт)	14			35		



Распределительные устройства Аксессуары для YCM8E

Терромагнитное расцепление

1. Обратное время размыкания контактов при перегрузке (для распределения мощности) при одновременном замыкании всех полюсов при температуре окружающей среды 40°C:

Тестовый ток	Множитель	Стандартное время		Первоначальное состояние
		$I_n \leq 63$	$63 < I_n$	
Ток без отключения	1.05	1 ч	2 ч	Холодное состояние
Ток отключения	1.30	< 1 ч	< 2 ч	Горячее состояние

2. При температуре окружающей среды $\pm 40^\circ\text{C}$ для выключателя защиты электродвигателя при включении питания каждого полюса, обратозависимая характеристика срабатывания без компенсации влажности показана в следующей таблице:

Тестовый ток	Множитель	Стандартное время		Первоначальное состояние
		$I_n \leq 800$		
Ток без отключения	1.0	2 ч		Холодное состояние
Ток отключения	1.2	< 2 ч		Горячее состояние

Действие расцепителя для КЗ:

- ♦ Мгновенное отключение (для распределения мощности) $I = 10I_n$
- ♦ Мгновенное отключение (для защиты двигателя) $I = 12I_n$
- ♦ Точность настройки тока $\pm 20\%$

Информация для заказа

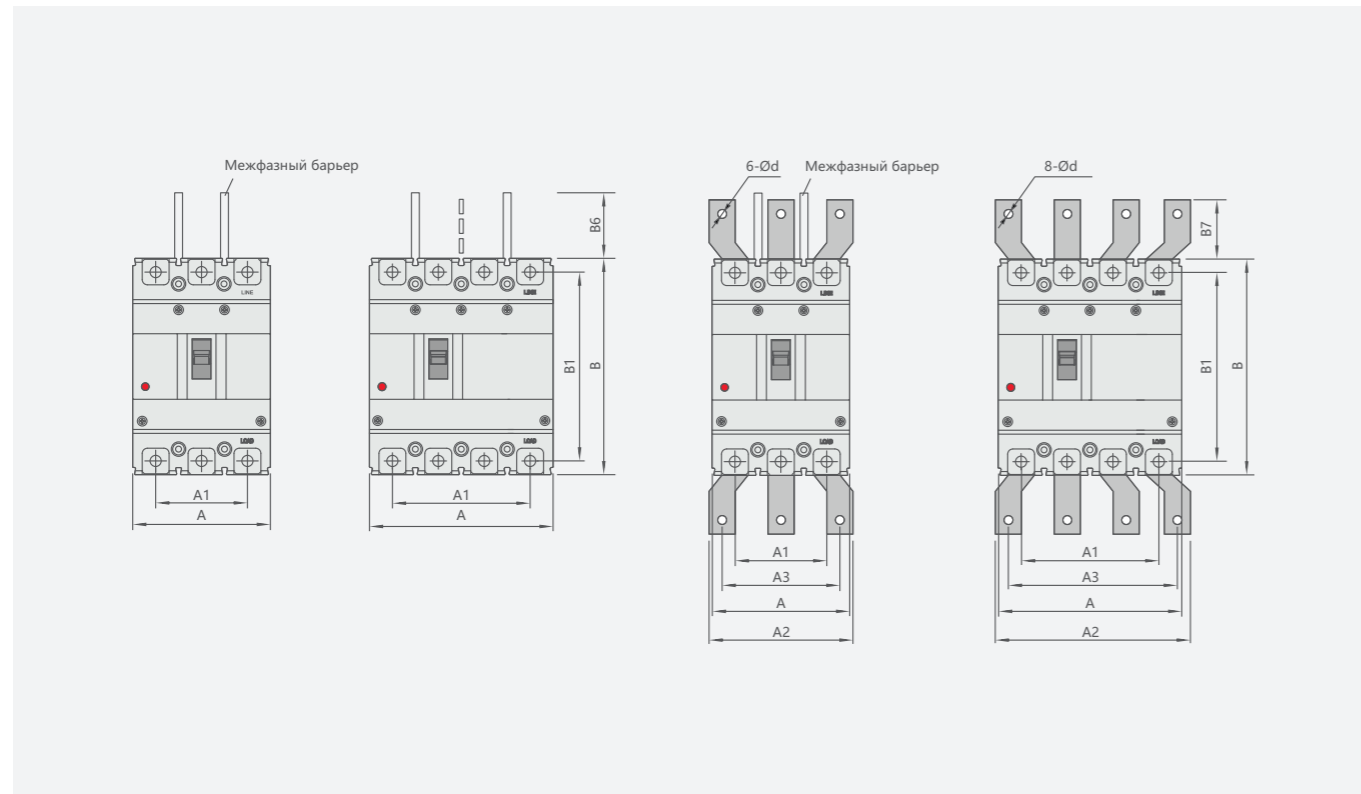
- Название и модель автоматического выключателя;
- Номинальный ток и настройка для автоматического выключателя;
- Название аксессуара и номинальное напряжение

Пример: необходимо заказать 50 комплектов автоматических выключателей типа 125 для распределения питания с номинальным током 100 А стандартного типа для переменного тока 380 В с расцеплением минимального напряжения, комплексным расцеплением, N-полюс не установлен, с защитой от перегрузки, с одновременным замыканием/размыканием трех полюсов.

Заказ должен выглядеть следующим образом: YCM8-125L74370 100A 1 В Q 3, автоматический выключатель 50 ед.

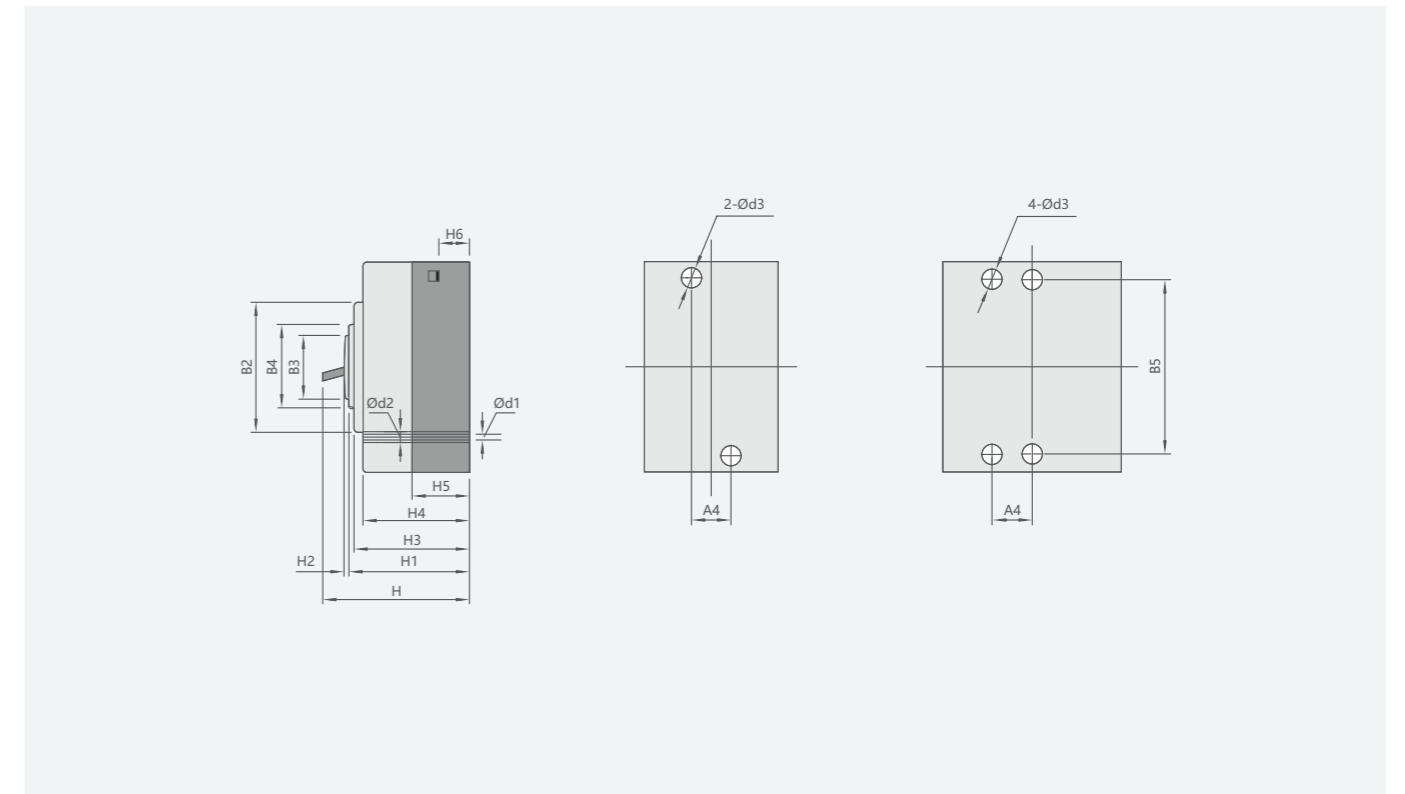
Распределительные устройства Аксессуары для YCM8E

Габаритные и монтажные размеры (мм)



Режим				Внешний размер							
Автоматический выключатель в литом корпусе	Дифференц. автоматический выключатель	Терромагнитный регулируемый автоматический выключатель	Электронный регулируемый автоматический выключатель	A		A1		A2		A3	
				3P	4P	3P	4P	3P	4P	3P	4P
YCM8-125S	YCM8LE-125S	-	-	75	100	50	75	-	-	-	-
YCM8-125H	YCM8LE-125H	-	-	75	100	50	75	-	-	-	-
YCM8-160S	YCM8LE-160S	YCM8(RT-T/A)-160S	YCM8E-160H	90	120	60	90	-	-	-	-
YCM8-160H	YCM8LE-160H	YCM8(RT-T/A)-160H		90	120	60	90	-	-	-	-
YCM8-250S	YCM8LE-250S	YCM8(RT-T/A)-250S	YCM8E-250H	105	140	70	105	-	-	-	-
YCM8-250H	YCM8LE-250H	YCM8(RT-T/A)-250H		105	140	70	105	-	-	-	-
YCM8-400S	YCM8LE-400S	YCM8(RT-T/A)-400S	YCM8E-400H	140	184	88	132	140	196	112	168
YCM8-400H	YCM8LE-400H	YCM8(RT-T/A)-400H		140	184	88	132	140	196	112	168
YCM8-630S	YCM8LE-630S	YCM8(RT-T/A)-630S	YCM8E-630H	140	184	88	132	140	196	112	168
YCM8-630H	YCM8LE-630H	YCM8(RT-T/A)-630H		140	184	88	132	140	196	112	168
YCM8-800S	-	YCM8(RT-T/A)-800S	YCM8E-800H	210	280	140	210	180	250	140	210
YCM8-800H	YCM8LE-800H	YCM8(RT-T/A)-800H		210	280	140	210	180	250	140	210
YCM8-1000H			YCM8E-1000H YCM8E-1250H	210	280	140	210	180	250	140	210
YCM8-1250H				210	280	140	210	180	250	140	210

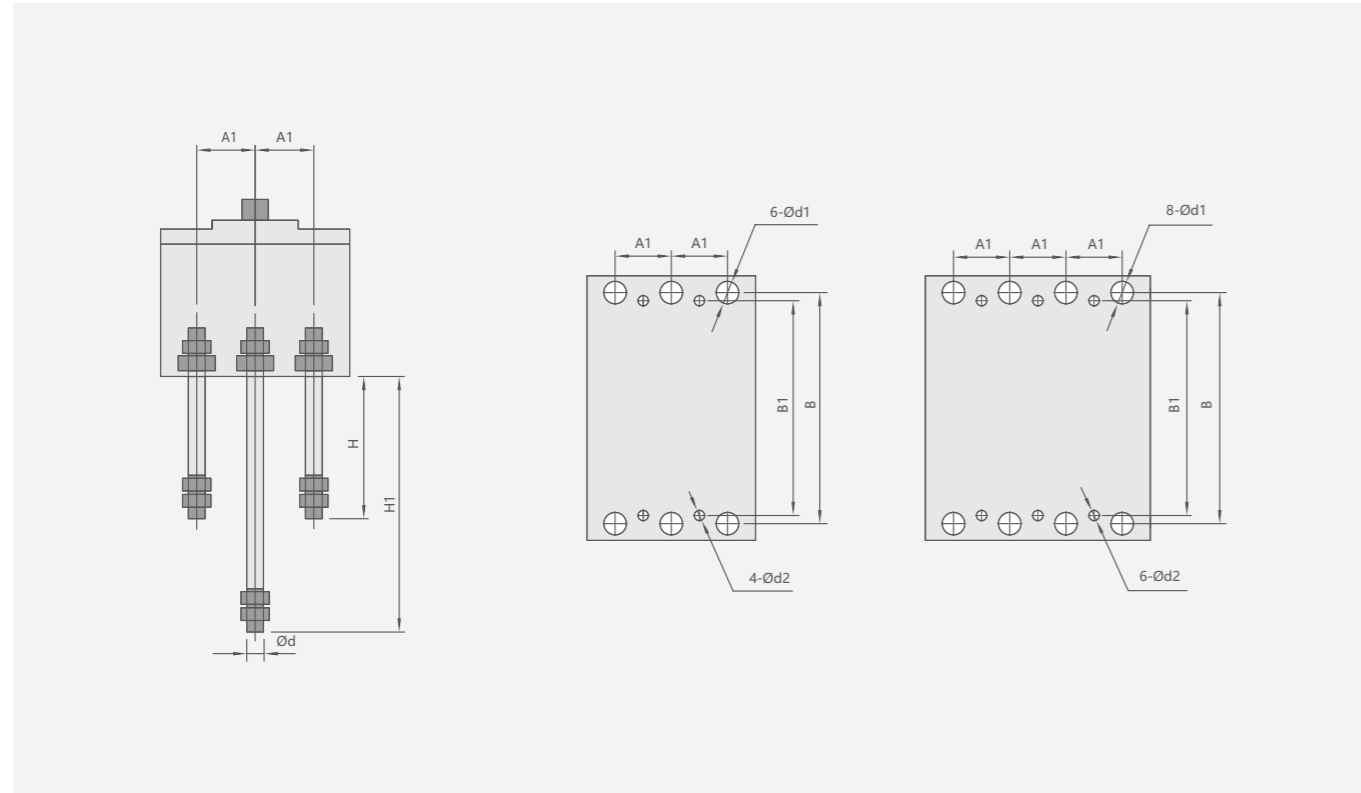
Распределительные устройства Аксессуары для YCM8E



Внешние размеры																		Монтажный размер		Винт
B	B1	B2	B3	B4	B6	B7	H	H1	H2	H3	H4	H5	H6	Ød	Ød1	Ød2	Ød3	A4	B5	
130	114	84	50	59	50	-	90	72	4	68	61	40	23	-	4.5	8.5	5	25	111	M6/M8
130	114	84	50	59	50	-	90	72	4	68	61	40	23	-	4.5	8.5	5	25	111	M6/M8
155	134	102	50	59	50	-	90	72	4	68	61	40	23	-	4.5	8.5	5	30	132	M8
155	134	102	50	59	50	-	90	72	4	68	61	40	23	-	4.5	8.5	5	30	132	M8
165	134	102	50	59	50	-	115	91	4	88	81	60	23	-	4.5	8.5	5	30	132	M8
165	144	102	50	59	100	-	92	72	4	68	61	40	23	-	4.5	8.5	5	35	126	M8
165	144	102	50	59	100	-	92	72	4	68	61	40	23	-	4.5	8.5	5	35	126	M8
165	144	102	50	59	100	-	115	91	4	88	81	60	23	14	4.5	8.5	5	35	126	M8
257	230	150	90	99	110	43	155	107	5	103	97	64	30	14	7	13	7	44	194	M10
257	230	150	90	99	110	42	155	107	5	103	97	64	30	14	7	13	7	44	194	M10
257	230	150	90	99	110	43	155	107	5	103	97	64	30	14	7	13	7	44	194	M10
257	230	150	90	99	110	42	155	107	5	103	97	64	30	14	7	13	7	44	194	M10
275	243	150	90	102	110	87	155	107	5	103	97	64	26	14	8	14	7	70	243	M12
275	243	150	90	102	100	87	155	107	5	103	97	64	26		8	14	7	70	243	M12

Распределительные устройства Аксессуары для YCM8E

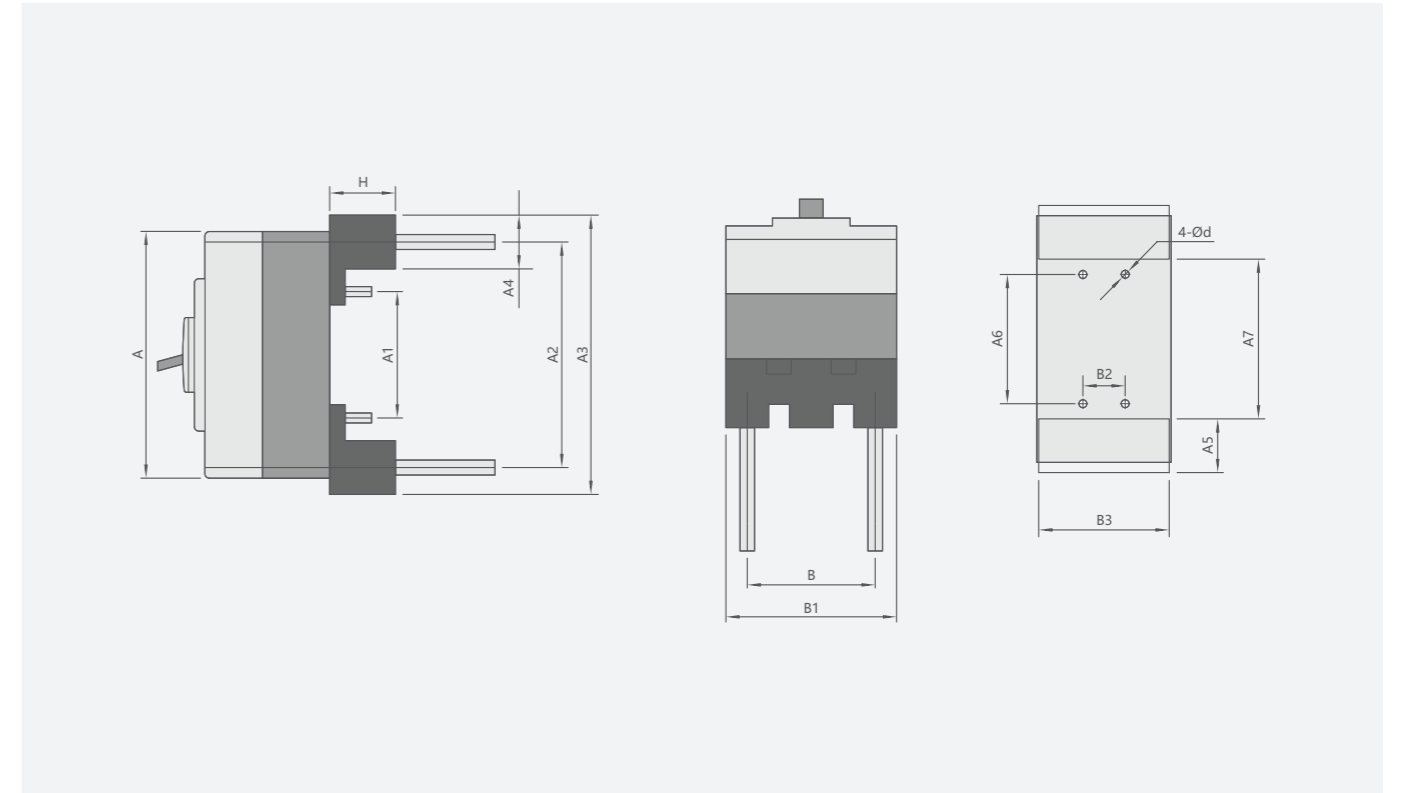
Габаритные и монтажные размеры (мм)



Режим				Размер проводки на задней панели							
Автоматический выключатель в литом корпусе	Дифференц. автоматический выключатель	Термомагнитный регулируемый автоматический выключатель	Электронный регулируемый автоматич. выключатель	A1	B	B1	H	H1	Ød	Ød1	Ød2
YCM8-125S	YCM8LE-125S	-	-	25	114	111	62	87	6	14	5
YCM8-125H	YCM8LE-125H	-	-	25	114	111	62	87	6	14	5
YCM8-160S	YCM8LE-160S	YCM8(RT-T/A)-160S	YCM8E-160H	30	134	132	72	112	8	18	5
YCM8-160H	YCM8LE-160H	YCM8(RT-T/A)-160H		30	134	132	72	112	8	18	5
YCM8-250S	YCM8LE-250S	YCM8(RT-T/A)-250S	YCM8E-250H	35	144	126	87	126	12	24	5
YCM8-250H	YCM8LE-250H	YCM8(RT-T/A)-250H		35	144	126	87	126	12	24	5
YCM8-400S	YCM8LE-400S	YCM8(RT-T/A)-400S	YCM8E-400H	44	230	194	83	136	18	35	7
YCM8-400H	YCM8LE-400H	YCM8(RT-T/A)-400H		44	230	194	83	136	18	35	7
YCM8-630S	YCM8LE-630S	YCM8(RT-T/A)-630S	YCM8E-630H	44	230	194	83	136	18	35	7
YCM8-630H	YCM8LE-630H	YCM8(RT-T/A)-630H		44	230	194	83	136	18	35	7
YCM8-800S	-	YCM8(RT-T/A)-800S	YCM8E-800H	70	243	243	174	243	26	48	7
YCM8-800H	YCM8LE-800H	YCM8(RT-T/A)-800H		70	243	243	174	243	26	48	7
YCM8-1000H			YCM8E-1000H	70	243	243	174	243	26	48	7
YCM8-1250H			YCM8E-1250H	70	243	243	174	243	26	48	7

Распределительные устройства Аксессуары для YCM8E

Габаритные и монтажные размеры (мм)



Режим				Размер проводки на задней панели													
Автоматический выключатель в литом корпусе	Дифференц. автоматический выключатель	Термомагнитный регулируемый автоматический выключатель	Электронный регулируемый автоматич. выключатель	A	A1	A2	A3	A4	A5	A6	A7	H	B	B1	B2	B3	Ød2
YCM8-125S	YCM8LE-125S	-	-	130	54	114	140	29	31	54	80	48	75	50	25	78	5.2
YCM8-125H	YCM8LE-125H	-	-	130	54	114	140	29	31	54	80	48	75	50	25	78	5.2
YCM8-160S	YCM8LE-160S	YCM8(RT-T/A)-160S	YCM8E-160H	155	54	134	168	38	40	54	92	52	90	60	30	93	6.5
YCM8-160H	YCM8LE-160H	YCM8(RT-T/A)-160H		155	54	134	168	38	40	54	92	52	90	60	30	93	6.5
YCM8-250S	YCM8LE-250S	YCM8(RT-T/A)-250S	YCM8E-250H	165	54	144	182	45	47	54	90	50	105	70	70	108	6.5
YCM8-250H	YCM8LE-250H	YCM8(RT-T/A)-250H		165	54	144	182	45	47	54	90	50	105	70	70	108	6.5
YCM8-400S	YCM8LE-400S	YCM8(RT-T/A)-400S	YCM8E-400H	257	140	230	282	55	55	140	171	60	134	87	44	136	8.2
YCM8-400H	YCM8LE-400H	YCM8(RT-T/A)-400H		257	140	230	282	55	55	140	171	60	134	87	44	136	8.2
YCM8-630S	YCM8LE-630S	YCM8(RT-T/A)-630S	YCM8E-630H	257	140	230	282	55	55	140	171	60	134	87	44	136	8.2
YCM8-630H	YCM8LE-630H	YCM8(RT-T/A)-630H		257	140	230	282	55	55	140	171	60	134	87	44	136	8.2
YCM8-800S	-	YCM8(RT-T/A)-800S	YCM8E-800H	275	155	243	298	55	56	155	187	60	206	140	70	208	8.2
YCM8-800H	YCM8LE-800H	YCM8(RT-T/A)-800H		275	155	243	298	55	56	155	187	60	206	140	70	208	8.2
YCM8-1000H			YCM8E-1000H	275	155	243	298	55	56	155	187	60	206	140	70	208	8.2
YCM8-1250H			YCM8E-1250H	275	155	243	298	55	56	155	187	60	206	140	70	208	8.2

Распределительные устройства Автоматический выключатель YCM3



YCM3T/A-250N/3P/4P



YCM3RT-630N/3P/4P



YCM3E-630N/3P/4P



YCM3E-1600N/3P/4P

Общая информация

Автоматический выключатель YCM3 выполнен в литом корпусе, отличается компактными размерами, модульной конструкцией, высокой надежностью, двойным расцеплением и отвечает современным требованиям по защите окружающей среды. Выключатель предназначен для распределения мощности и защиты энергосетей переменного тока с частотой 50/60 Гц, номинальным напряжением до 690 В и током от 12.5 А до 1600 А. Выключатель защищает оборудование от перегрузки, короткого замыкания и недостаточного напряжения и может использоваться для двигателей с нечастым запуском. Выключатель оснащен интеллектуальным контроллером, который не только позволяет регулировать параметры, но также реализовать надежную и эффективную защиту от перегрузки (длительная задержка), короткого замыкания (короткая задержка), недостаточного напряжения. Для обмена данными используется интерфейс RS485 и протокол MODBUS-RTU для удаленного мониторинга и управления параметрами, в частности для сигнализации о срабатывании, включении/выключении, неисправности, тестирования и управления включением/выключением устройства. Контроллер позволяет тестировать напряжения и выполнять отладку. Кроме того, в памяти устройства хранятся записи о последних 3-х отключениях.

Кроме того, выключатель также может работать в качестве выключателя нагрузки.

Стандарт: IEC 60947-2.

Условия эксплуатации

1. Высота над уровнем моря не более 2000 метров;
2. Для термомангнитного выключателя температура окружающей среды должна находиться в диапазоне $-5...+40^{\circ}\text{C}$, при этом средняя температура за 24 часа не должна превышать $+35^{\circ}\text{C}$. Относительная влажность на объекте не должна превышать 50% при максимальной температуре $+40^{\circ}\text{C}$. При более низкой температуре допустима более высокая относительная влажность. Средняя минимальная температура в наиболее влажный месяц не должна превышать $+25^{\circ}\text{C}$, влажность не должна превышать 90%, при этом необходимо принять меры на случай выпадения конденсата.
3. Интеллектуальные выключатели YCM3 могут работать при температуре $-40...+80^{\circ}\text{C}$.
4. Среда: не должна быть взрывоопасной, агрессивной, содержать пыль, ухудшающие свойства изолирующего газа
5. Место установки должно быть защищено от дождя и водяного пара.
6. Класс монтажа III
7. Класс загрязнения 3.
8. Выключатель может быть установлен как горизонтально, так и вертикально.
9. Входящая линия должна быть восходящей или нисходящей.
10. Выключатели бывают стационарными и подключаемыми.

Распределительные устройства Автоматический выключатель YCM3



YCM3Y-160N



YCM3Y-630N/3P/4P
с обменом данными

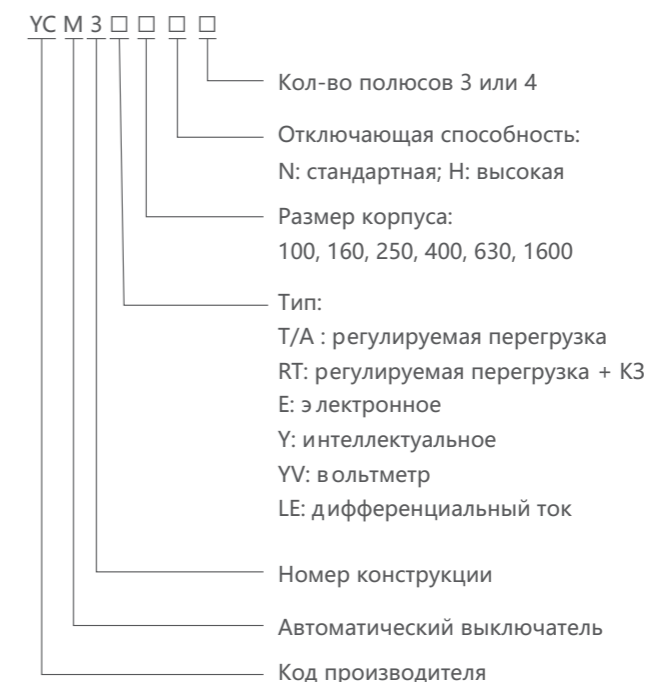


YCM3Y-1600M/3P/4P



YCM3LE-630N/3P/4P
с модулем УЗО

Обозначение



Примечание:

прочие требования должны быть указаны в письменном виде до заказа.

Размыкатель

Используется 2 типа размыкателей: термомангнитный и интеллектуальный.

1. Термомангнитные размыкатели: распределение: TM; защита двигателя: MA.
2. Интеллектуальные размыкатели: обычные, жидкокристаллические и с обнаружением напряжения.

Для корпусов используется следующая классификация:

250 корпус: 2.2.

630 корпус: 2.3.

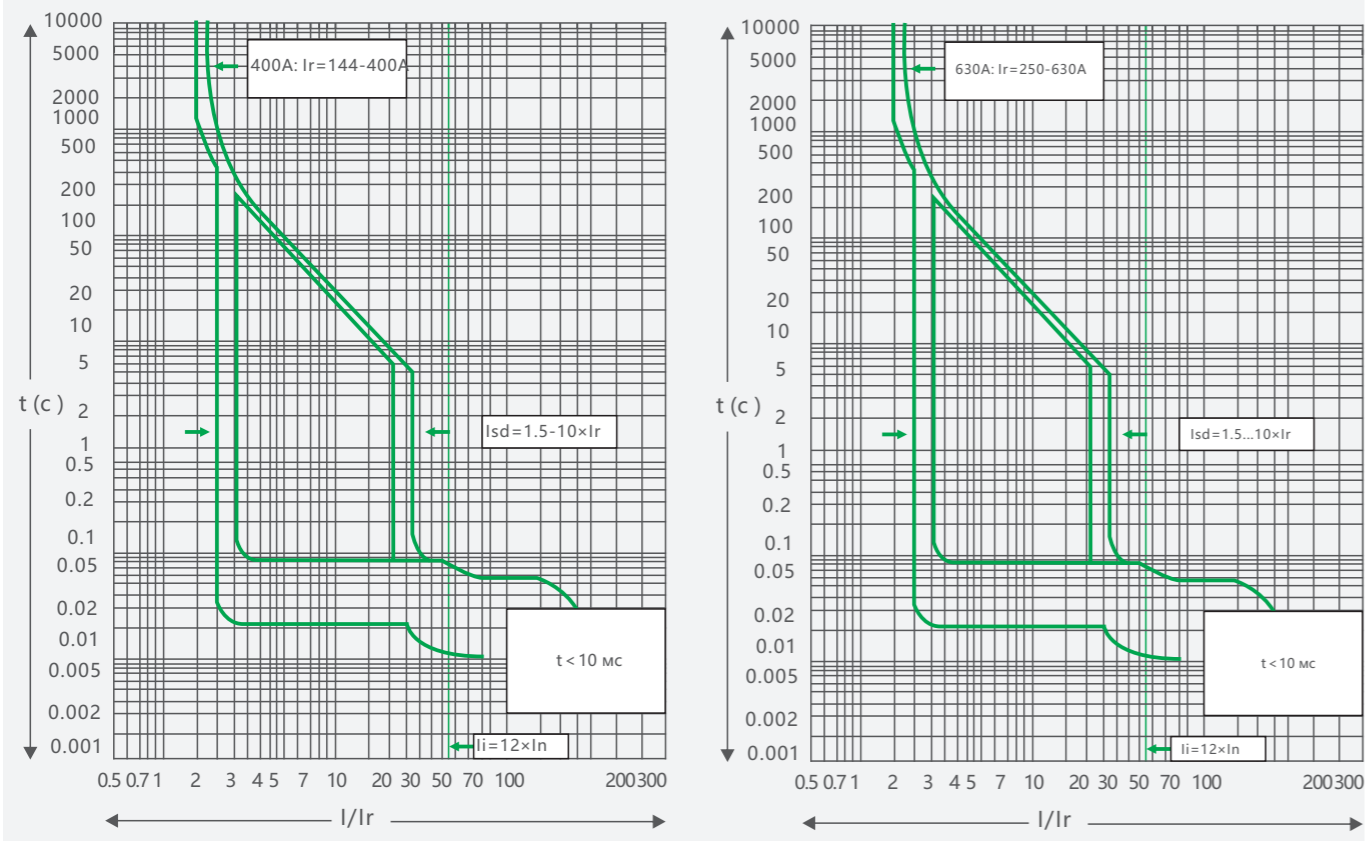
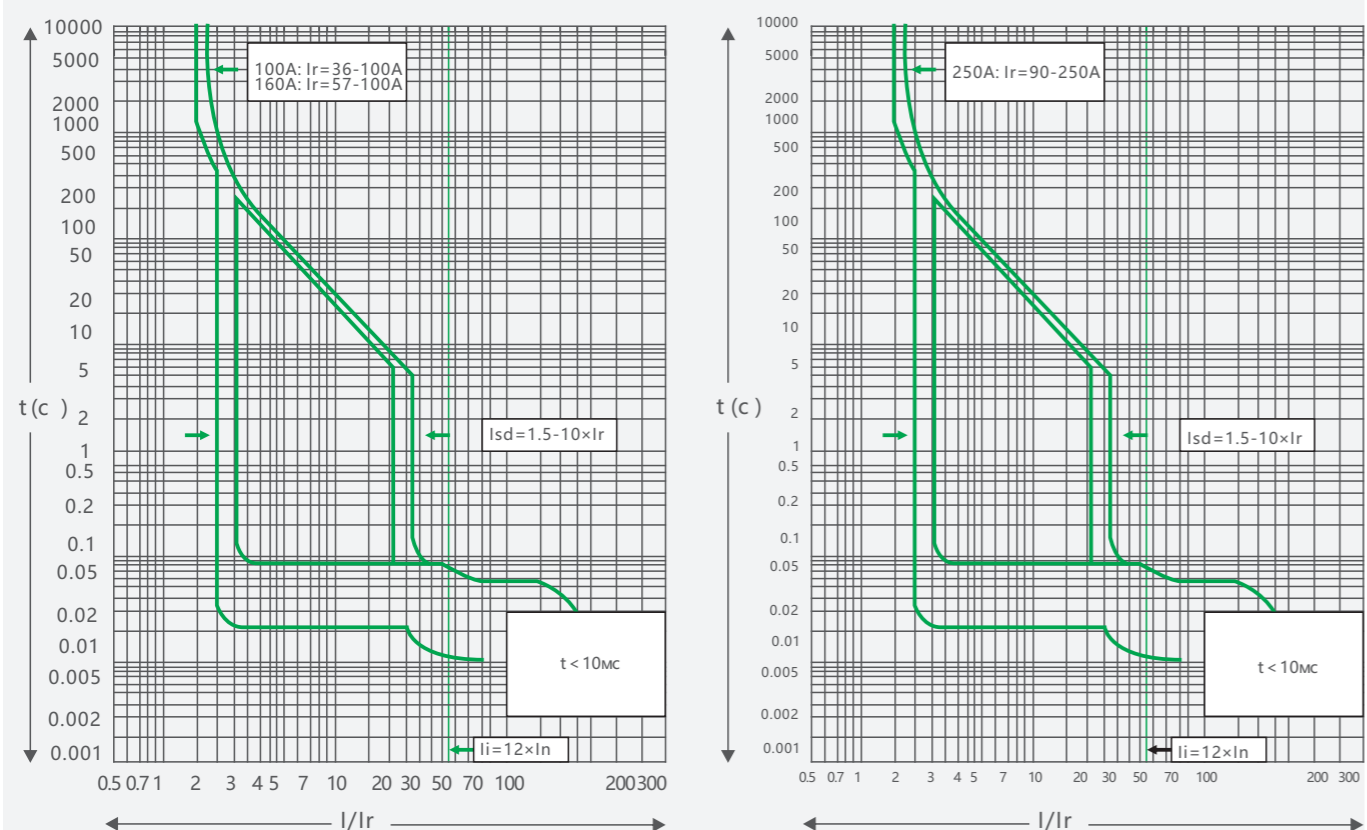
800/1600 корпус: 2.0.

Жидкокристаллический: 5.0 А

С обнаружением напряжения: 5.0E.

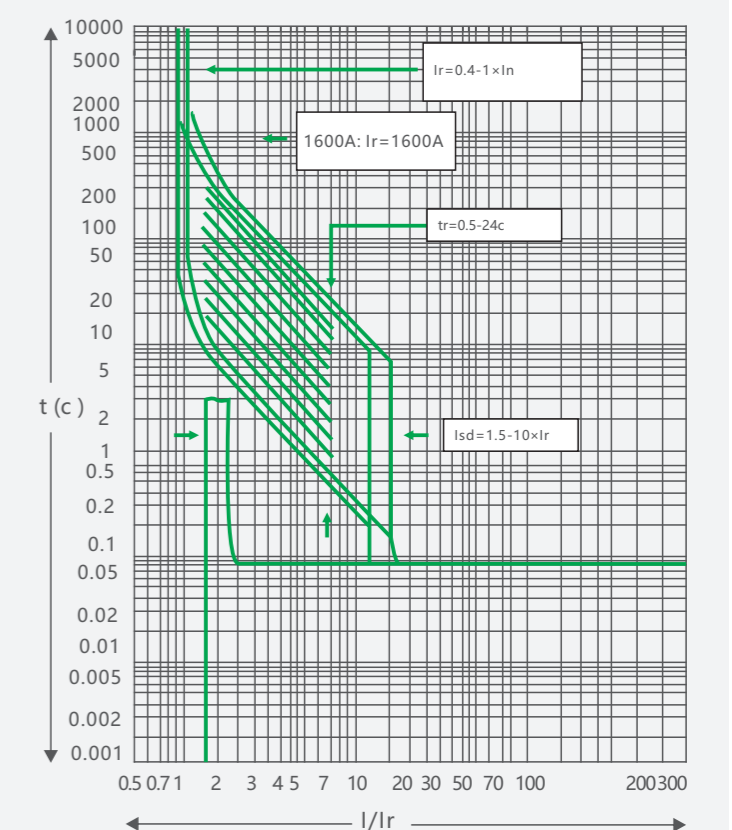
Распределительные устройства
Автоматический выключатель YCM3

Времятоковые характеристики для электронного выключателя

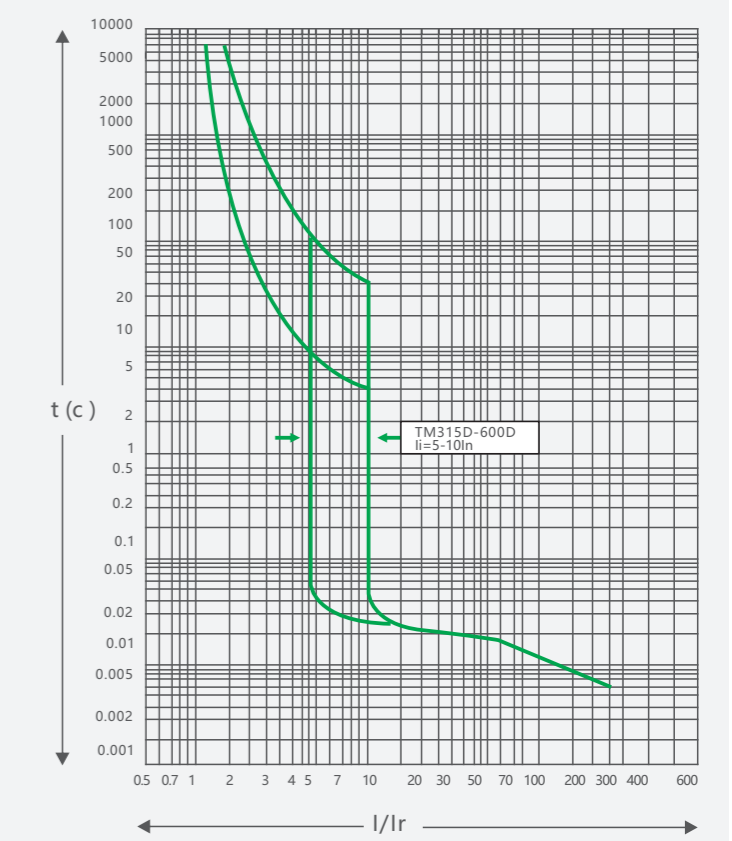


Распределительные устройства
Автоматический выключатель YCM3

Времятоковые характеристики для электронного выключателя



Времятоковые характеристики для термагнитного выключателя (YCM3T/A, YCM3RT)



Распределительные устройства Автоматический выключатель YCM3

Настройки приведены в таблице 1

Таблица 1

Тип	Длительная задержка при перегрузке (IR)	Длительная задержка (6·IN) при перегрузке время	Короткая задержка КЗ (ISD)	Короткая задержка КЗ время (TSD)	Переходной ток КЗ (Ii)	Заземляющая защита ток (IG)	Заземляющая защита время (TG)	Тип размыкателя
YCM3-100 YCM3-160 YCM3-250	(0.8 - 1)In	-	-	-	-	-	-	Термомагнитный
	(0.4 - 1)In	-	(1.5 - 10)In	-	10In	-	-	Общий электронный (2.2)
	(0.4 - 1)In	1.5 - 24 с	(1.5 - 24)Ir	0 - 0.4 с	(2 - 15)In	(30% - 100%) In	0 - 0.4 с	ЖК интеллектуальный (5.0A)
YCM3-250 (200 A, 225 A, 250 A)	(0.8 - 1)In	-	-	-	(5 - 10)In	-	-	Термомагнитный (двойная регулировка)
	(0.8 - 1)In	-	-	-	(5 - 10)In	-	-	Термомагнитный (двойная регулировка)
YCM3-400 YCM3-630	(0.4 - 1)In	-	(1.5 - 10)Ir	-	10n	-	-	Общий электронный (2.3)
	(0.4 - 1)In	1.5 - 24 с	(1.5 - 12)Ir	0 - 0.4 с	(2 - 15)In	(30% - 100%) In	0 - 0.4 с	ЖК интеллектуальный (5.0A)
	(0.4 - 1)In	1.5 - 24 с	(1.5 - 12)Ir	0 - 0.4 с	(2 - 15)In	(30% - 100%) In	0 - 0.4 с	Контроль напряжения (5.0E)
YCM3-1600	(0.4 - 1)In	-	(1.5 - 10)Ir	-	10n	-	-	Общий электронный (2.0)
	(0.4 - 1)In	1.5 - 24 с	(1.5 - 12)Ir	0 - 0.4 с	(2 - 15)In	(30% - 100%) In	0 - 0.4 с	ЖК интеллектуальный (5.0A)

Распределительные устройства Автоматический выключатель YCM3

Параметры интеллектуальных измерений (5.0E)

Таблица 2

Измеряемые значения		Отображение	
Мгновенные реальные и эффективные значения			
Ток (A)	Ток фазы и ток нейтрали	I1,I2,I3,IN	■
	Средний ток фазы	lang=(I1,I2,I3)/3	■
	Максимальный ток фазы и ток нейтрали	Imax of I1,I2,I3,In	■
	Процент замыканий на землю	%Ig	■
	Межфазный несбалансированный ток	%Iavg	■
Напряжение (B)	Напряжение линии	U12,U23,U31	■
	Напряжение линии	V1N,V2N,V3N	■
	Среднее напряжение линии	Uavg=(U12+U23+U31)/3	■
	Среднее напряжение линии	Vavg=(V1N+V2N+V3N)/3	■
	Несбалансированное напряжение линии, несбалансированное напряжение фазы	%Uavg,%Vavg	■
Частота (Гц)	Чередование фаз	1-2-3,1-3-2	■
	Чередование фаз	F	■
Питание	Активно	P	■
	Активно	Q	■
	Входящее	S	■
	Коэффициент мощности	PF/cosϕ	■
Максимальное/минимальное значение			
	Мгновенное эффективное значение	Сброс через Micrologic	■
Сброс через Micrologic			
Электрические параметры	Активный (кВтч), реактивный (кВАрч), визуальный (кВАч)	Абсолютное значение тока или векторное значение после последнего сброса ①	■
Требования и максимальные требования			
Требования по току	Ток фазы	Максимальное суммарное значение в выбранном окне с момента последнего сброса	■

Распределительные устройства Автоматический выключатель YCM3

Продолжение таблицы 2

Измеряемые значения		Отображение
Требования к аккумулятору	Активный (кВтч), реактивный (кВАрч), визуальный (кВАч)	Максимальное суммарное значение в выбранном окне с момента последнего сброса
Окно расчета	Скользящий, фиксиров. или синхронизированный режим	1 минута для компенсации, регулир. диапазон от 5 до 60 минут ②
Качество питания		
Общий уровень гармонических искажений (%)	Доля значения напряжения	THD фазного напряжения, THD линейного напряжения
	Реальное эффективное значение тока	THD фазного напряжения

Технические характеристики

- Основные параметры автоматического выключателя приведены в таблице 3.
- Параметры задержки перегрузки и защиты от КЗ при переходе приведены в таблицах 4 и 5.
- Диапазоны тока приведены в таблице 6.

Таблица 3

Тип	YCM3-100		YCM3-160		YCM3-250		
Кол-во полюсов	3P, 4P		3P, 4P		3P, 4P		
Максимальный ток $I_{nm}(A)$	100		160		250		
Номинальный ток $I_n(A)$	12.5/16/20 25/32/40 50/63/80/100	100	16/20/25/32 40/50/63/80 100/125/160	160	100/160/180 200/225/250	250	
Тип расцепления	Термо или магнитный	Интеллектуальный	Термо или магнитный	Интеллектуальный	Термо или магнитный	Интеллектуальный	
Номинальное напряжение $U_i(V)$	800		800		800		
Номинальное импульсное напряж. $U_{imp}(kV)$	8		8		8		
Номинальное напряжение $U_e(V)$, 50-60 Гц	AC 415/500/690		AC 415/500/690		AC 415/500/690		
Расстояние дуги (мм)	0		0		0		
Отключающая способность	N	H	N	H	N	H	
Номинальная отключающая способность $I_{cu}(kA)$	AC 415 В	50	85	50	85	50	85
	AC 500 В	35	50	50	60	50	60
	AC 690 В	6	6	6	6	6	6
Номинальная отключающая способность $I_{cs}(kA)$	AC 415 В	75% I_{cu}					
	AC 500 В						
	AC 690 В						
Категории	A		A		A		

Распределительные устройства Автоматический выключатель YCM3

Продолжение таблицы 3

Тип	YCM3-100		YCM3-160		YCM3-250	
Номинальный ток $I_{cw}(kA)$ (1s)	/	3	/	3	/	3
Защита от остаточных токов	Дополнительный модуль (параметры на стр.78-79 LE)					
Электрический срок службы	AC 415 В	10000	10000	8000	8000	8000
	AC 690 В	1500	1500	1500	1500	1500
Механический срок службы	20000	20000	20000	20000	20000	20000
Размеры	Ширина (3P/4P)	105/140		105/140		105/140
	Длина	161		161		161
	Высота	86		86		86
Управление	Ручное	Да		Да		Да
	Поворотный регулятор	Да		Да		Да
	Электрическое	Да		Да		Да
Метод монтажа	Стационарный (перед пластины)	Да		Да		Да
	Стационарный (зад. часть пластины)	Да		Да		Да
	Разъем (перед пластины)	Да		Да		Да
	Разъем (задняя часть пластины)	Да		Да		Да

Продолжение таблицы 3

Тип	YCM3-400		YCM3-630		YCM3-1600	
Кол-во полюсов	3P, 4P		3P, 4P		3P, 4P	
Номинальный ток $I_{nm}(A)$	400		630		1600	
Номинальный ток $I_n(A)$	250/315/ 350/400	400	400/500/ 600/630	630	800/1000/1250/1600	
Тип расцепления	Термо или магнитный	Интеллектуальный	Термо или магнитный	Интеллектуальный	Интеллектуальный	
Номинальное напряжение $U_i(V)$	1000		1000		1000	
Номинальное импульсное напряж. $U_{imp}(kV)$	8		8		8	
Номинальное напряжение $U_e(V)$, 50-60 Гц	AC 415/500/690		AC 415/500/690		AC 415/500/690	
Расстояние дуги (мм)	0		0		0	

Распределительные устройства Автоматический выключатель YCM3

Продолжение таблицы 3

Тип		YCM3-400		YCM3-630		YCM3-1600	
Номинальная отключающая способность		N	H	N	H	N	
Номинальная отключающая способность Icu(к А)	AC 415 В	50	85	50	85	50	
	AC 500 В	30	50	35	50	35	
	AC 690 В	10	15	10	100	20	
Номинальная отключающая способность Ics(к А)	AC 415 В	75% Icu					
	AC 500 В						
	AC 690 В						
Категории		A	B	A	B	B	
Номинальный ток Icw(ICW (kA) (1s)		/	5	/	8	8	
Защита от остаточных токов		Дополнительный модуль (параметры на стр.78-79 LE)					
Электрический срок службы	AC 415 В	6000	6000	5000	5000	1500	
	AC 690 В	1000	1000	1000	1000	1000	1000
Механический срок службы		10000	10000	10000	10000	10000	10000
Размеры	Ширина (3P/4P)	140/185		140/185		210/280	
	Длина	255		255		327	
	Высота	110		110		147	
Управление	Ручное	Да		Да		Да	
	Поворотный регулятор	Да		Да		Да	
	Электрическое	Да		Да		Да	
Монтаж	Стационарный (перед пластины)	Да		Да		Да	
	Стационарный (зад. часть пластины)	Да		Да		Да	
	Разъем (перед пластины)	Да		Да		Да	
	Разъем (задняя часть пластины)	Да		Да		Да	

Таблица 4

Номер серии	Распределительный выключатель			Температура
	Ток (множитель)	Время срабатывания	Состояние	
1	1.05In	1 ч в ключено (In≤63A) 2 ч в ключено (In>63A)	Первоначальное	-40°C ±2°C
2	1.3In	1ч отключение (In≤63A) 2ч отключение (In>63A)	После серии 1	
3	10In±20%	8In	> 0.2 с: отключение	Первоначальное
4		12In	≤ 0.2 с: отключение	
				Любая температура

Распределительные устройства Автоматический выключатель YCM3

Технические характеристики

Таблица 5

Номер серии	Защита двигателя			Температура
	Ток (множители)	Время срабатывания	Состояние	
1	1.05In	2 ч включено	Первоначальное	-40°C ±2°C
2	1.2In	2 ч отключение	После серии 1	
3	1.5In	4 мин отключение	Достигается тепловое равновесие	
4	7.2In	2-10 с отключение	Первоначальное	Любая температура
5	12In±20%	9.6In	> 0.2 с отключение	
6		14.4In	≤ 0.2 с отключение	

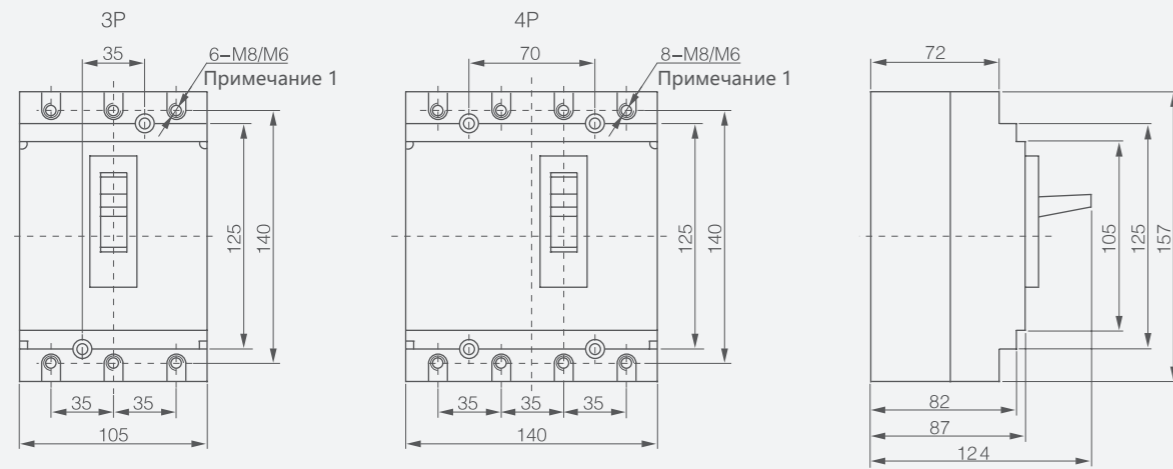
Таблица 6

Тип	Длительная задержка при перегрузке Ir (A)	Короткая задержка срабатывания Ir (A)	Немедленное срабатывание Ir (A)	Примечания
YCM3T/A-100	0.8 - 1In	-	10In	Термомагнитное (одна регулировка)
YCM3T/A-160	0.8 - 1In	-	10In	
YCM3T/A-250	0.8 - 1In	-	10In	
YCM3RT-250 (200, 225, 250)	0.8 - 1In	0.8 - 1In	(5 - 10)In	Термомагнитное (двойная регулировка)
YCM3E-100	0.4 - 1In	(1.5 - 10)Ir	10In	Электронное (2.2)
YCM3E-160	0.4 - 1In	(1.5 - 10)Ir	10In	
YCM3E-250	0.4 - 1In	(1.5 - 10)Ir	10In	
YCM3Y-100	0.4 - 1In	(1.5 - 12)Ir	(2 - 15)In	Интеллектуальное (5.0A)
YCM3Y-160	0.4 - 1In	(1.5 - 12)Ir	(2 - 15)In	
YCM3Y-250	0.4 - 1In	(1.5 - 12)Ir	(2 - 15)In	
YCM3RT-400	0.4 - 1In	-	(5 - 10)In	Термомагнитное (двойная регулировка)
YCM3RT-630	0.4 - 1In	-	(5 - 10)In	
YCM3E-400	0.4 - 1In	(1.5 - 10)Ir	10In	Электронное (2.3)
YCM3E-400	0.4 - 1In	(2 - 10)Ir	10In	
YCM3E-630	0.4 - 1In	(1.5 - 10)Ir	10In	
YCM3E-630	0.4 - 1In	(2 - 12)Ir	10In	
YCM3Y-400	0.4 - 1In	(1.5 - 12)Ir	(2 - 15)In	Интеллектуальное(5.0A)
YCM3Y-630	0.4 - 1In	(1.5 - 12)Ir	(2 - 15)In	
YCM3E-1600	0.4 - 1In	(1.5 - 10)Ir	10In	Электронное (2.0)
YCM3Y-1600	0.4 - 1In	(1.5 - 12)Ir	(2 - 15)In	Интеллектуальное(5.0A)

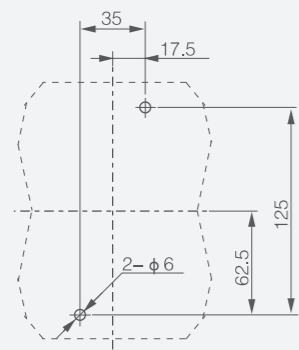
Примечание: т типовые изделия обеспечивают только двухсегментную защиту

Распределительные устройства Автоматический выключатель YCM3

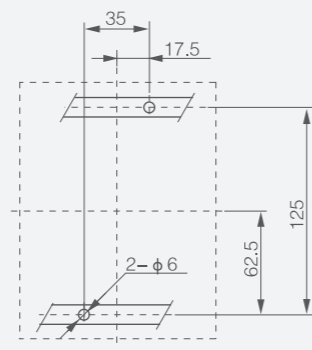
Габаритные и монтажные размеры (мм) YCM3-100, 160, 250



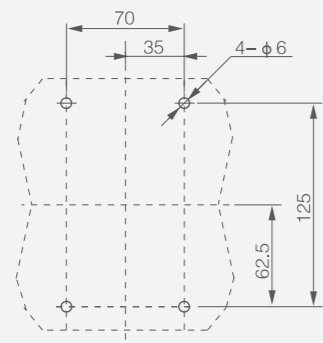
Примечание 1: при токе > 100 А размер крепежного винта должен быть М8. При токе ≤ 100 А размер крепежного винта должен быть М6.



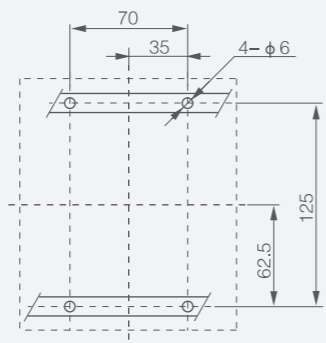
3P: монтаж на панели



3P : монтаж на направляющие



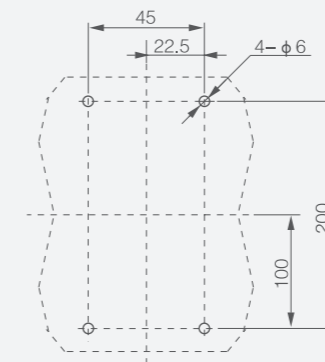
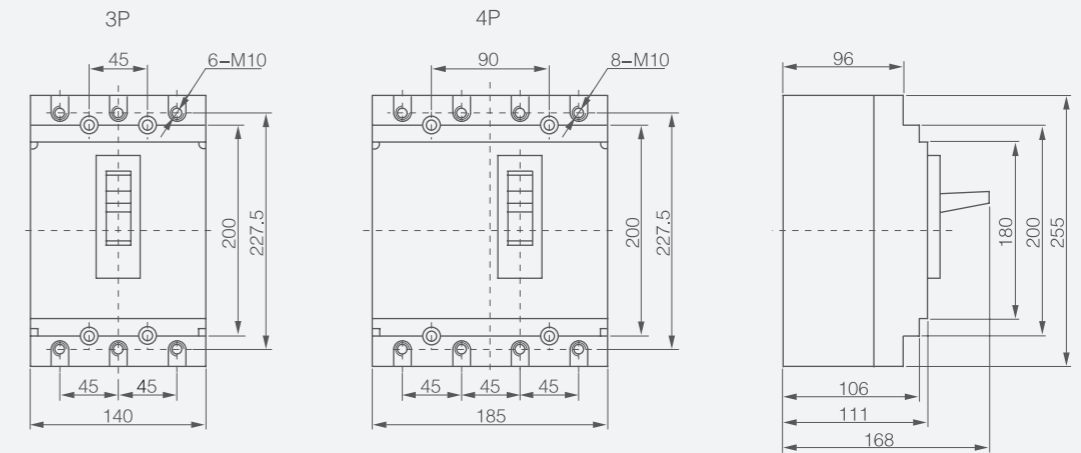
4P : монтаж на панели



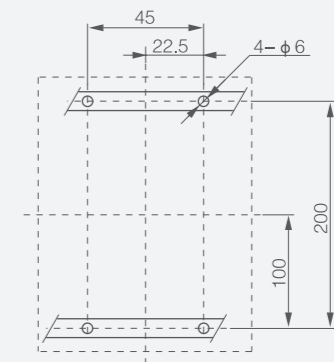
4P : монтаж на направляющие

Распределительные устройства Автоматический выключатель YCM3

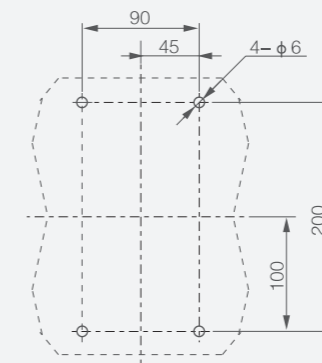
Габаритные и монтажные размеры (мм) YCM3-400, 630



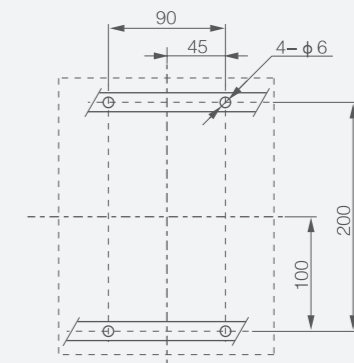
3P: монтаж на панели



3P: монтаж на направляющие



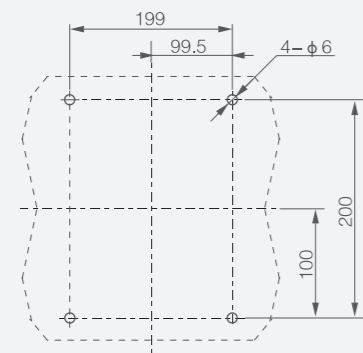
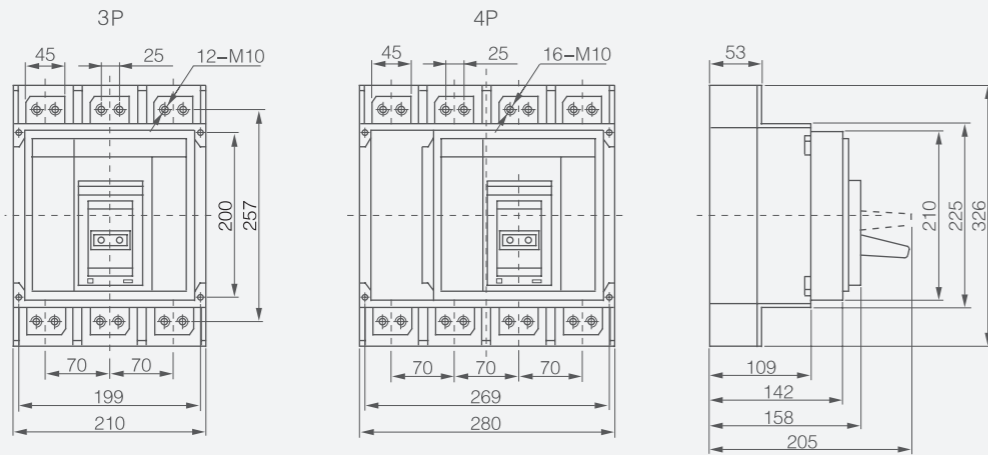
4P: монтаж на панели



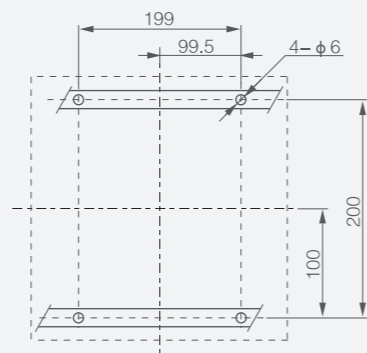
4P: монтаж на направляющие

Распределительные устройства Автоматический выключатель YCM3

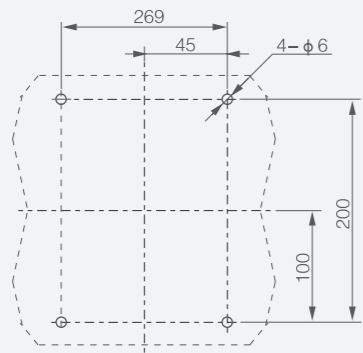
Габаритные и монтажные размеры (мм) YCM3-1600



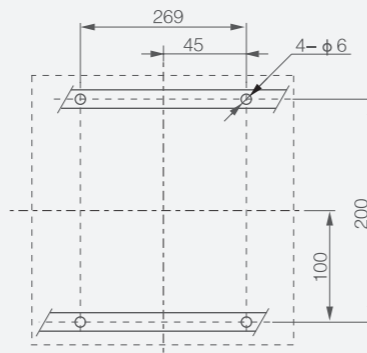
3P: монтаж на панель



3P: монтаж на направляющие



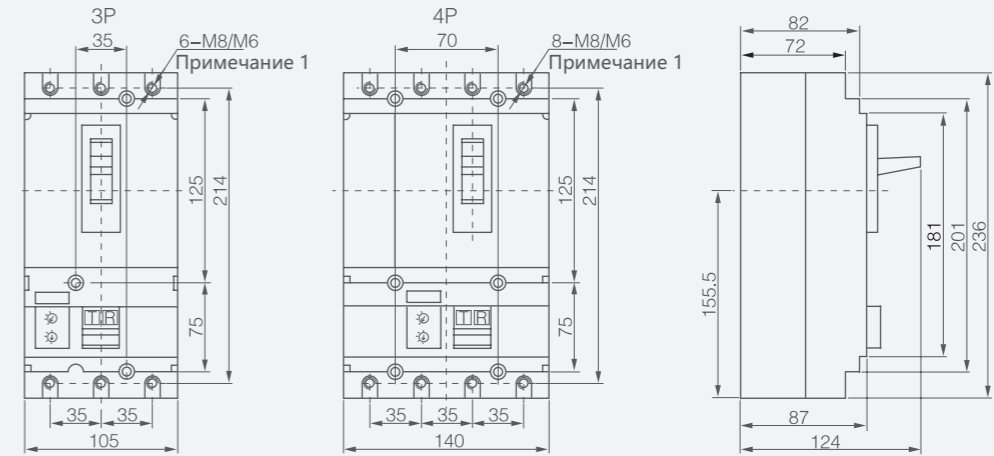
4P: монтаж на панель



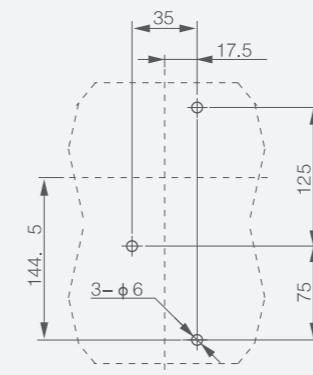
4P: монтаж на направляющие

Распределительные устройства Автоматический выключатель YCM3

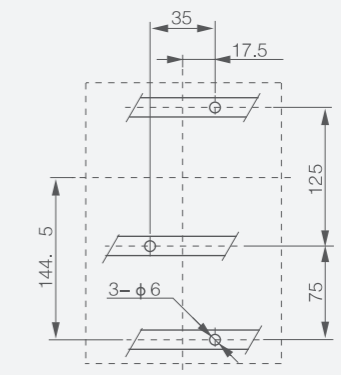
YCM3-100, 160, 250 (с модулем защиты от остаточных токов) Габаритные и монтажные размеры (мм)



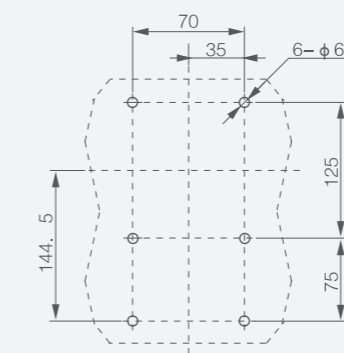
Примечание 1: для $I_n > 100$ А используется винт М8, для $I_n \leq 100$ А используется винт М6.



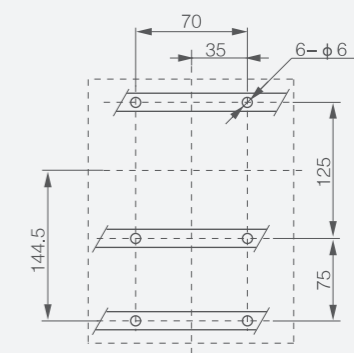
3P: монтаж на панель



3P: монтаж на направляющие



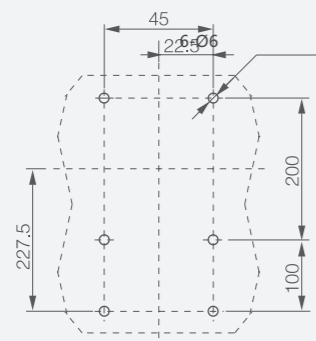
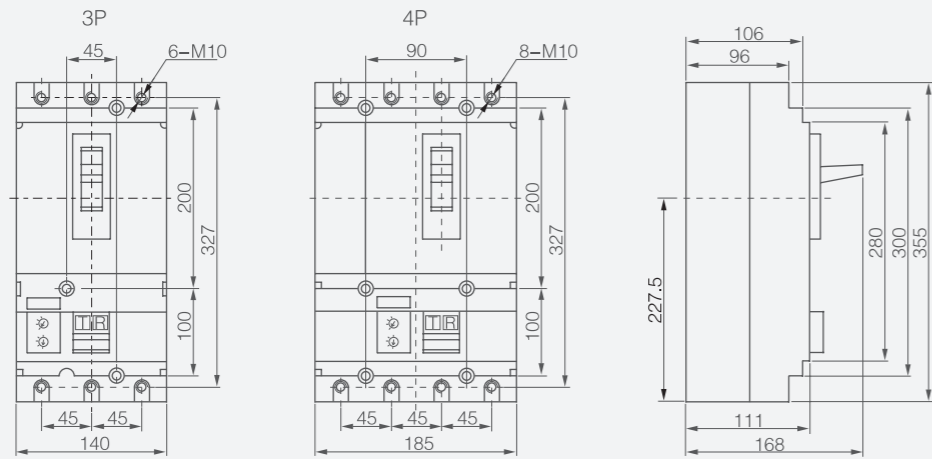
4P: монтаж на панель



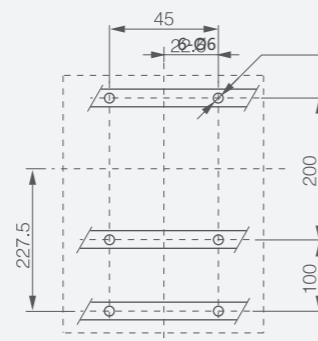
4P: монтаж на направляющие

Распределительные устройства Автоматический выключатель YCM3

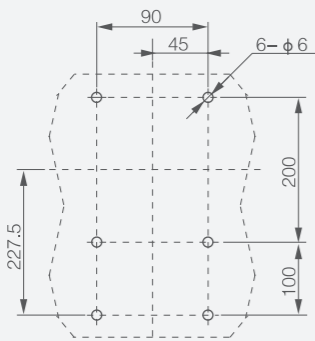
YCM3-400, 630 (с модулем защиты от остаточных токов)
Габаритные и монтажные размеры (мм)



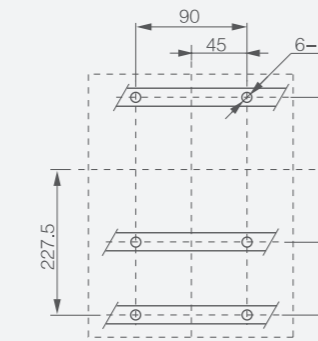
3P: монтаж на панель



3P: монтаж на направляющие



4P: монтаж на панель



4P: монтаж на направляющие

Распределительные устройства Автоматический выключатель YCM3

Модуль защиты LE от остаточного тока (модуль защиты от утечки)

Обеспечивает защиту от утечки для всех трехполюсных или четырехполюсных автоматических выключателей YCM3-100–630. Автоматический выключатель с модулем защиты от остаточного тока LE реализует функцию защиты от утечек при сохранении общих характеристик автоматического выключателя, а модуль LE может непосредственно воздействовать на блок переключения.

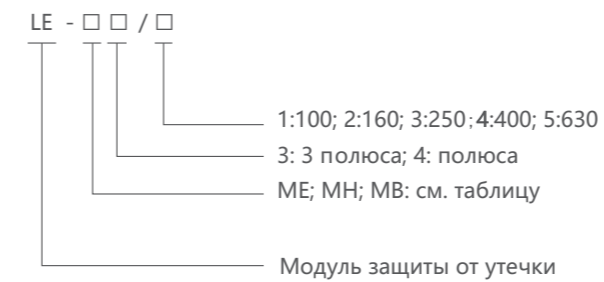
Удаленная индикация :

Модуль LE может оснащен дополнительным контактом для удаленного оповещения о неисправности.

Питание :

Модуль LE может питаться от самой системы распределения питания, что устраняет необходимость во внешнем источнике питания. Он может продолжать работать даже при двухфазном питании переменного тока.

Обозначение



Примечание: модули LE отдельно не поставляются.

Выбор модуля LE

Модель	LE-ME	LE-MH	LE-MB
Полюсы	3, 4 ⁽¹⁾	3, 4 ⁽¹⁾	3, 4 ⁽¹⁾
YCM3-100	Да	Да	Нет
YCM3-160	Да	Да	Нет
YCM3-250	Нет	Да	Да
YCM3-400	Нет	Нет	Да
YCM3-630	Нет	Нет	Да

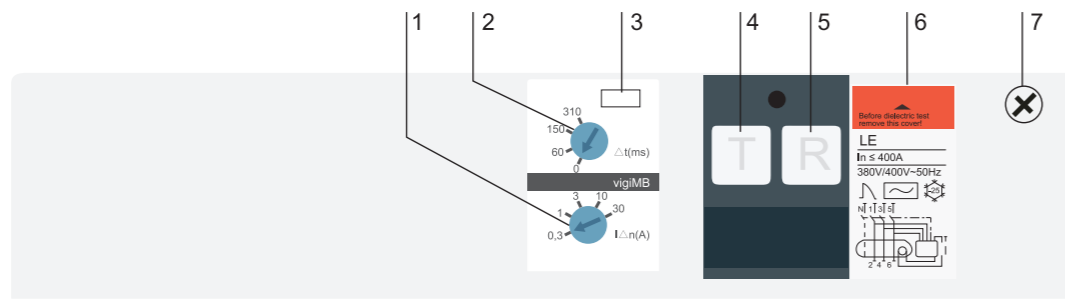
Защита

Чувствительность I _{Δn} (A)	Фиксированная 0.36	Регулируемая 0.03-0.3-1-3-10	Регулируемая 0.03-0.3-1-3-10
Задержка	Фиксированная	Регулируемая	Регулируемая
Настройка задержки	<40	0-60 ⁽²⁾ -150 ⁽²⁾ -310 ⁽²⁾	0-60-150-310
Макс.время отключения	<40	<40<140<300<800	<40<140<300<800
Номинальное напряжение 50/60Гц	200...440	200...440-440...500	200...440-440...500

При чувствительное 30 мА контакт немедленно замыкается

Распределительные устройства

Автоматический выключатель YCM3



1. Настройка чувствительности
2. Настройка задержки (с селективной настройкой защиты от утечки)
3. Калибровка уплотнительной втулки
4. Кнопка тестирования используется для имитации утечки, чтобы периодически проверять работоспособность.
5. Кнопка сброса (после срабатывания защиты по утечке)
6. Табличка
7. Положение вторичных контактов

Эксплуатационная безопасность

Модуль LE требует регулярной проверки пользователем (каждые 6 месяцев).






Аксессуары

Аксессуары автоматического выключателя, в частности, независимый расцепитель, расцепитель минимального напряжения дополнительный контакт и сигнальный контакт выполнены в виде отдельных модулей, которые устанавливаются во внутренней полости крышки. Таким образом, установка проста, удобна, безопасна и надежна, и пользователь может самостоятельно собрать нужную конфигурацию.

Наименование	Номинальное напряжение	Совместимые корпуса
 Независимый расцепитель	AC 220/230 В AC 380/400 В DC 220 В DC 110 В	YCM3-100 YCM3-160 YCM3-250 YCM3-400 YCM3-630
 Расцепитель мин. напряжения	AC 220/230 В AC 380/400 В DC 220 В DC 110 В	YCM3-1600
 Расцепитель мин. напряжения	AC 220/230 В AC 380/400 В	YCM3-100 YCM3-160 YCM3-250 YCM3-400 YCM3-630
 Расцепитель мин. напряжения	AC220/230В AC380/400В	YCM3-1600

Распределительные устройства

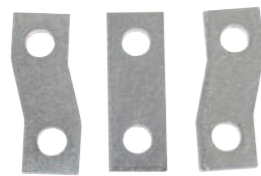
Автоматический выключатель YCM3

Наименование	Номинальное напряжение	Совместимый корпус
 Дополнительный контакт	AC 220/230 В AC 380/400 В DC 220 В DC 110 В	Все корпуса
 Контакт сигнализации (аварийный)	AC 220/230 В AC 380/400 В DC 220 В DC 110 В	Все корпуса
 Модуль защиты остаточного тока	Чувствительность $I_{\Delta n}(A)$ регулируется в диапазоне 0.03, 0.3, 1, 3, 10. Примечание: по запросу может быть интегрирован автоматический выключатель. Не срабатывает только сигнализация	YCM3-100 YCM3-160 YCM3-250 YCM3-400 YCM3-630
 Электрический привод	AC 220/230 В AC 380/400 В DC 220 В DC 110 В	YCM3-100 YCM3-160 YCM3-250
 Электрический привод	AC 220/230 В AC 380/400 В DC 220 В DC 110 В	YCM3-400 YCM3-630

Наименование	Совместимые корпуса	Наименование	Совместимые корпуса
 Экономичная поворотная ручка	YCM3-100 YCM3-160 YCM3-250 YCM3-400 YCM3-630	 Поверните ручку	YCM3-100 YCM3-160 YCM3-250 YCM3-400 YCM3-630
 Продвинутая поворотная ручка	YCM3-100 YCM3-160 YCM3-250 YCM3-400 YCM3-630	 Поверните ручку	YCM3-1600

Распределительные устройства Автоматический выключатель YCM3

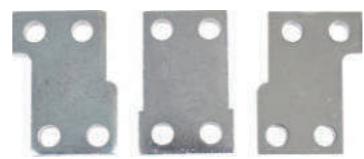
Аксессуары для выключателей



1. YCM3-100, 160, 200
Внешняя соединительная пластина



2. YCM3-400, 630
Внешняя соединительная пластина

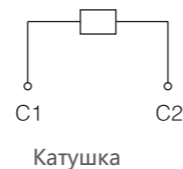


3. YCM3-1600
Внешняя соединительная пластина

Примечание: термомеханические, электронные и монтажные размеры и аксессуары идентичны.

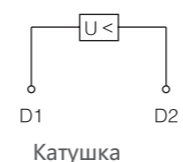
Независимый расцепитель

Независимый расцепитель используется для удаленного размыкания цепи в диапазоне от 70% до 110% US. 3 апрещается подавать напряжение на независимый расцепитель дольше чем на 5 секунд.



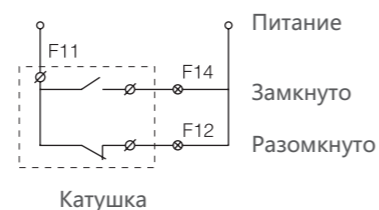
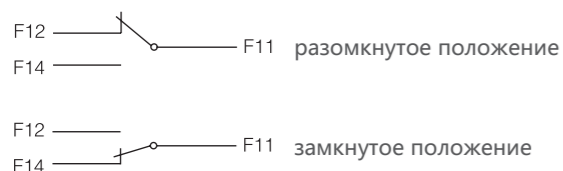
Расцепитель минимального напряжения

При падении напряжения в диапазон 35-70%, расцепитель должен размыкать цепь выключателя. При повышении напряжения выше значения 85%, выключатель замыкается. При напряжениях ниже 35% цепь не должна замыкаться.



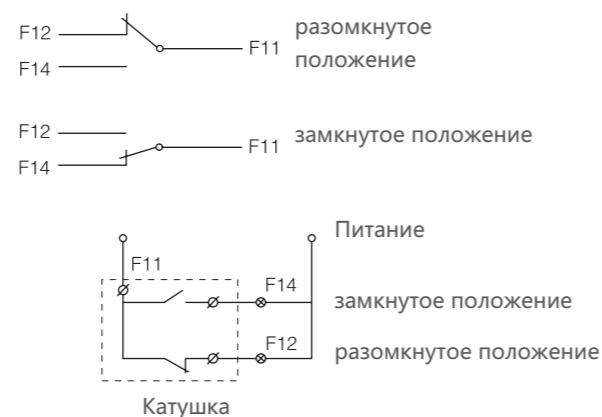
Дополнительный контакт

Используется для мониторинга состояния контактов выключателя.



Контакт сигнализации (аварийный)

Используется для индикации возможной причины срабатывания выключателя: а: перегрузка; b: короткое замыкание; с: замыкание на землю; d: недостаточное напряжение; е: другая причина. Когда автоматический выключатель нормально замкнут или разомкнут, контакт сигнализации (аварийный) неподвижен. Контакт перемещается только после изменения состояния выключателя (после размыкания или замыкания). Когда автоматический выключатель снова замыкается, контакт сигнализации (аварийный) возвращается в исходное положение.



Распределительные устройства Воздушный автоматический выключатель YCW1

Общая информация

Интеллектуальные воздушные выключатели серии YCW1 (далее называемые YCW1) применяются в сетях переменного тока с частотой 50 Гц, номинальным напряжением 400 В, 690 В и номинальным током от 630 А до 6300 А. Выключатели YCW1 используются для распределения энергии и защиты цепей и устройств от короткого замыкания, пониженного напряжения, однофазного замыкания на землю и т.д. YCW1 оснащен интеллектуальным расцепителем. Расцепитель позволяет реализовать точную избирательную защиту для предотвращения отключения питания и повышения надежности энергоснабжения. Стандарты: IEC60947-1, IEC60947-2.

Обозначение

YCW1 - 2000 / 3 + Монтаж + Блок управления + Общий аксессуар + Опцион. аксессуар



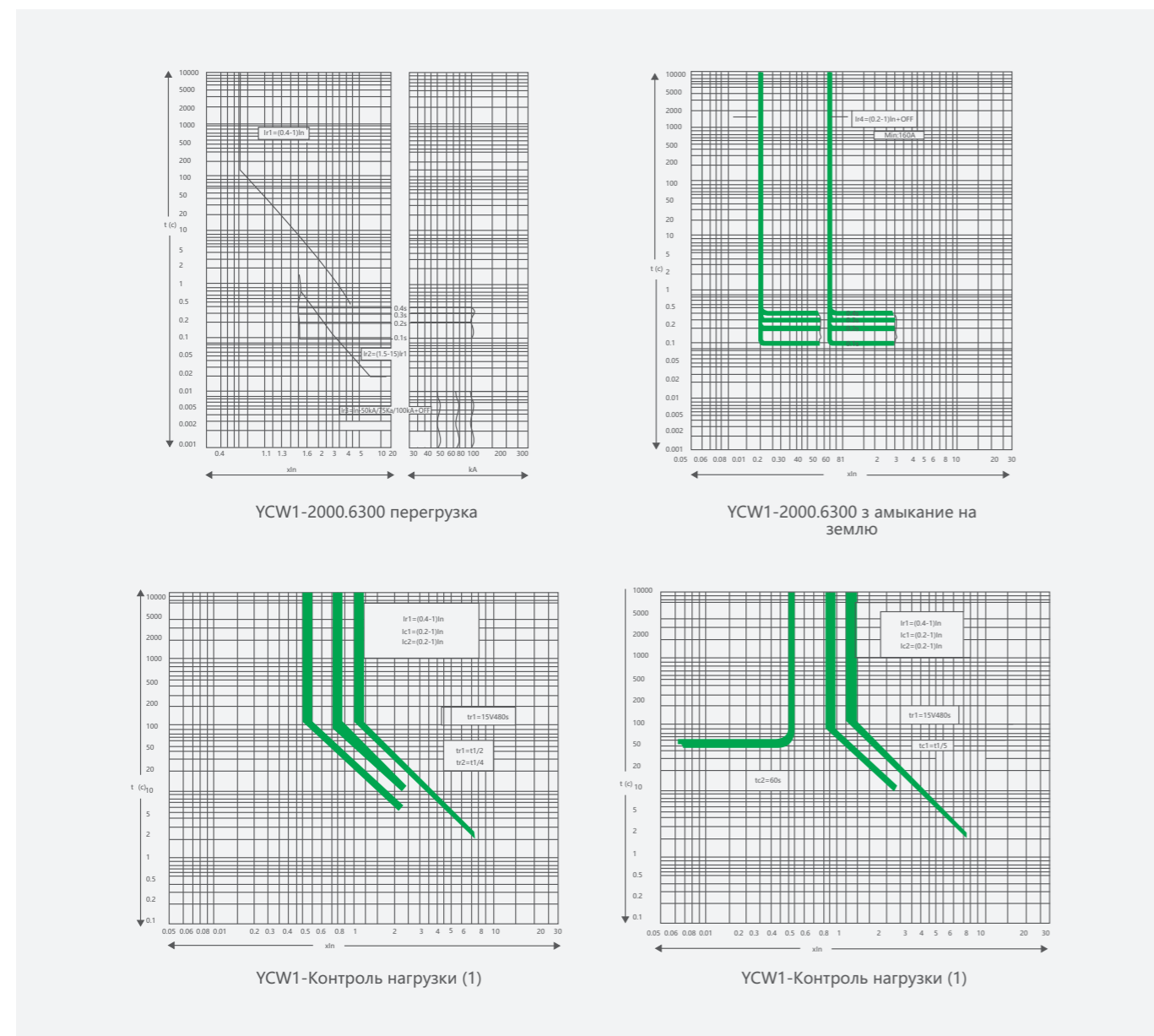
- Номинальный ток**
Тип 2000: 630 А, 800 А, 1000 А, 1250 А, 1600 А, 2000 А;
Тип 3200: 2000 А, 2500 А, 3200 А;
Тип 6300: 4000 А, 5000 А, 6300 А;
- Число полюсов**
3-по умолчанию, 4-4 полюса
- Монтаж**
Стационарный тип — горизонтальный, вертикальный
Выкатной тип — горизонтальный, вертикальный
Примечание: тип 2000 имеет вертикальную проводку, другие - горизонтальную
- Блок управления**
Тип переключателя типа L, защита от перегрузки по току (перегрузка, короткая задержка, мгновенная). Цифровой дисплей типа 2М, защита от перегрузки по току (перегрузка, кратковременная задержка, мгновенная), 4Р или 3Р + N имеют защиту от заземления (тип 3М — ЖК-дисплей).
Функция связи типа 2Н, цифровой дисплей, защита от перегрузки по току (перегрузка, короткая задержка, мгновенная), 4Р или 3Р + N имеют защиту от заземления (тип 3Н — ЖК-дисплей).
- Общие аксессуары**
Электромагнит включения — AC 230 В, AC 400 В, DC 220 В. Расцепитель минимального напряжения — 230 В переменного тока, 400 В переменного тока, мгновенное значение минимального напряжения, задержка минимального напряжения. Магнитный замыкатель — AC 230 В, AC 400 В, DC 220 В.
Электрический привод — 230 В переменного тока, 400 В переменного тока, 110 В постоянного тока, 220 В постоянного тока.
Дополнительный контакт — стандартный (4а4b), специальный (5а5b, 6а6b), а — нормально разомкнут, b — нормально замкнут.
- Оptionальные аксессуары**
Механическая блокировка:
1 выключатель (1 блокировка + 1 ключ)
2 выключателя (стальной трос, 2 блокировки + 1 ключ)
3 выключателя (3 блокировки + 2 ключа, блокировка соединительного контакта)
Автоматическая система передачи мощности
Трансформатор тока, соединенный с нейтральным выводом

Распределительные устройства Воздушный автоматический выключатель YCW1

Условия эксплуатации

Параметр	Описание
Температура	-5...+40°C (з а исключением спецзаказов)
Высота	≤2000 м
Класс загрязнения	3
Категория безопасности	Основная цепь и катушка отключения минимального напряжения - IV, остальные вспомогательные цепи и цепи управления - III
Монтажное положение	Вертикальное, наклон не более 5 градусов
Защита окружающей среды	Для большинства компонентов используются перерабатываемые и разлагаемые материалы
Функция изоляции	Да

Времятоковые характеристики



Распределительные устройства Воздушный автоматический выключатель YCW1

Технические характеристики

Тип		YCW1-2000	YCW1-3200	YCW1-6300	
Полюсы		3P, 4P	3P, 4P	3P, 4P	
Категория		B	B	B	
Номинальный ток I_n	A	630, 800, 1000 1250, 1600, 2000	2000, 2500, 3200	4000, 5000, 6300	
Номинальная частота	Гц	50	50	50	
Номинальное напряжение U_e	B	400, 690	400, 690	400, 690	
Напряжение пробоя изоляции U_i	B	800	800	800	
Расстояние дуги	мм	0	0	0	
Номинальное импульсное напряжение U_{imp}	B	8000	8000	8000	
Номинальная отключающая способность I_{cs} (O-t-CO)	400 В	кА	50	80	100
	660 В	кА	40	50	75
Номинальная предельная откл. способность I_{cu} (O-t-CO)	400 В	кА	80	80	120
	660 В	кА	50	65	85
Ном. кратковрем. выдерж. ток I_{cw} (O-t-CO, AC400V 0.4S)	400 В	кА	50	65	85
Срок службы	в час	циклы	20	20	10
	электрический	циклы	1000	500	500
	механический	циклы	10000	5000	5000
Время размыкания		мс	20-30	20-30	20-30
Время замыкания		мс	55-70	55-70	55-70
Энергопотребление	3P	Вт	360	1200	2000
	4P	Вт	450	1750	2300
Сопротивление каждого полюса	Стационарный	мкОм	11	9	-
	Выкатной	мкОм	20	14	10
Размеры (Д×Ш×В)	3P стационар. тип	мм	362×323×402	422×323×402	
	3P выкатн. тип	мм	375×461×452	435×471×452	
	4P стационар. тип	мм	457×323×402	537×323×402	
	4P выкатн. тип	мм	470×461×452	550×471×452	
Приблизительная масса	3P стационар. тип	кг	41	55	
	3P выкатн. тип	кг	71	95	245
	4P стационар. тип	кг	51.5	65	-
	4P выкатн. тип	кг	86	115	260

Распределительные устройства Воздушный автоматический выключатель YCW1

Технические характеристики

Защита от перегрузки		YCW1-2000-6300					
Область регулировки Ir1		(0,4-1) In (разница полюсов 2%)					
1.05 Ir1	ч	≥ 2 ч без отключения					
1.3 Ir1	ч	≤ 1 ч отключение					
1.5 Ir1	с	15	30	60	120	240	480
2.0 Ir1	с	8.4	16.9	33.7	67.5	135	270
Точность	%	± 15					

Короткое замыкание, короткая задержка по времени

Область регулировки Ir1 Ir2		(0,4-15)In (разница полюсов 2%)	
Время задержки tr2	мс	100, 200, 300, 400	
Точность	%	± 15	

Короткое замыкание, мгновенное

		YCW1-2000	YCW1-3200	YCW1-6300
Область регулировки Ir1 Ir3		1In-50 кА	1In-75 кА	1In-100 кА
Точность	%	± 15	± 15	± 15

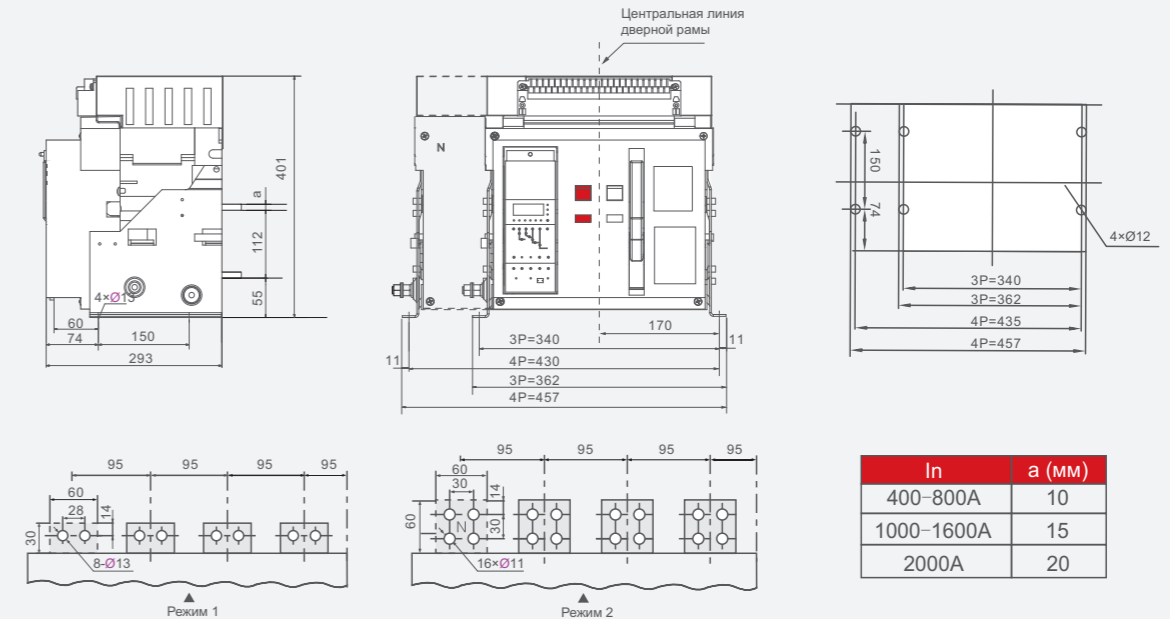
Мониторинг нагрузки

		YCW1-2000-6300	
Область регулировки нагрузки Ic1		(0,2-1)In (разница полюсов 2%)	
Время задержки tc1		tr1×0.5	
Область регулировки нагрузки Ic2		(0,2-1)In (разница полюсов 2%)	
Время задержки tc2		tr1×0.25 (ограничение)	
Точность	с	60 (установленный лимит)	
	%	± 10	

Распределительные устройства Воздушный автоматический выключатель YCW1

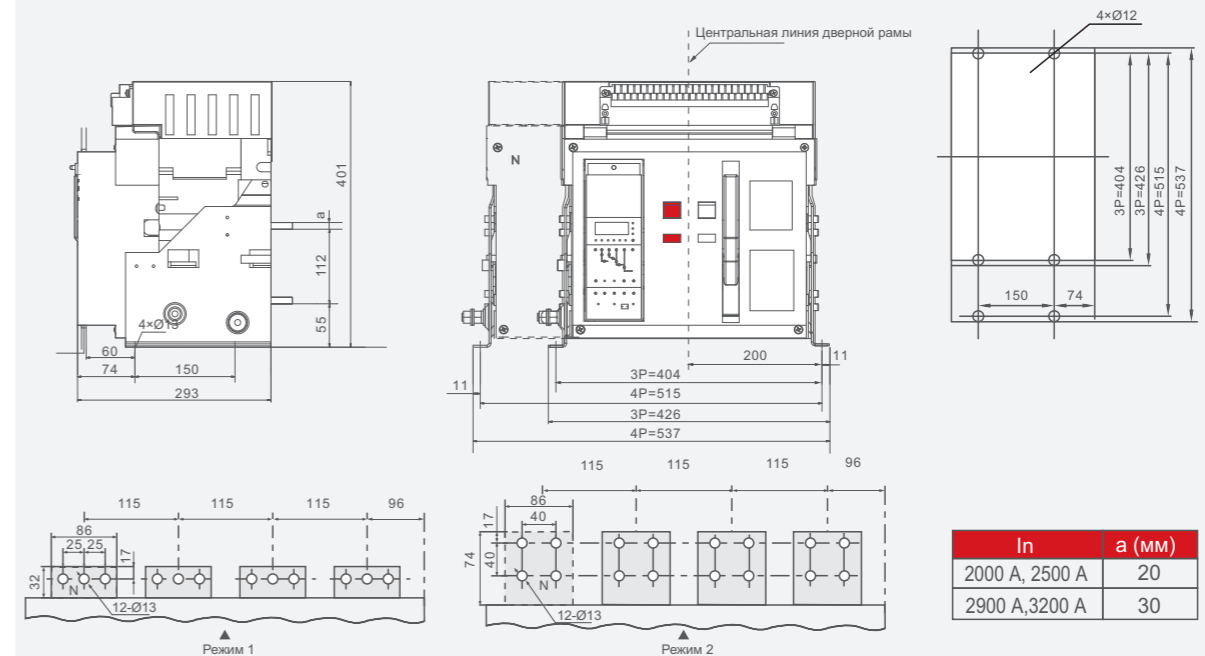
Габаритные и монтажные размеры (мм)

Габаритные и монтажные размеры автоматического выключателя стационарного типа YCW1-2000A



Габаритные и монтажные размеры (In равен 2000 А, 3 или 4 полюса)

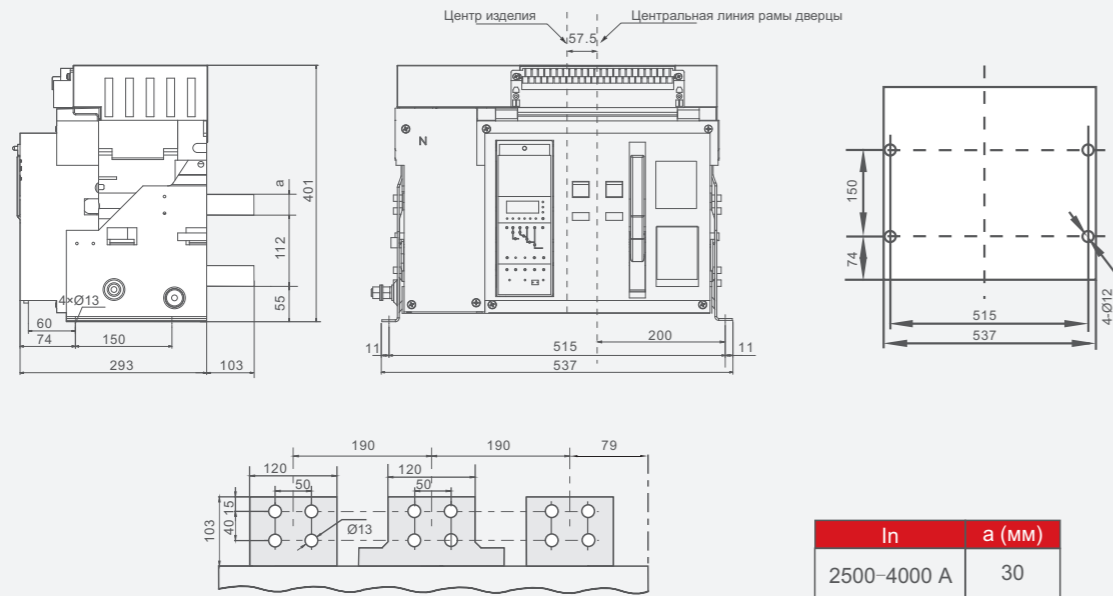
Габаритные и монтажные размеры автоматического выключателя стационарного типа YCW1-3200A



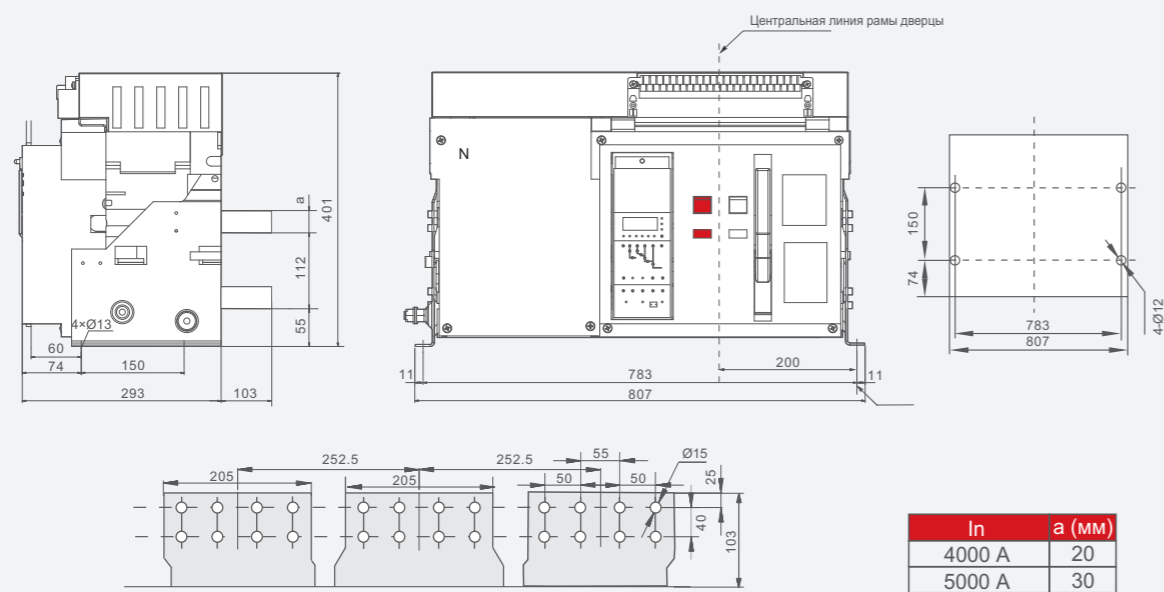
Габаритные и монтажные размеры (In равен 3200 А, 3 или 4 полюса)

Распределительные устройства
Воздушный автоматический выключатель YCW1

Габаритные и монтажные размеры автоматического выключателя стационарного типа YCW1-4000A



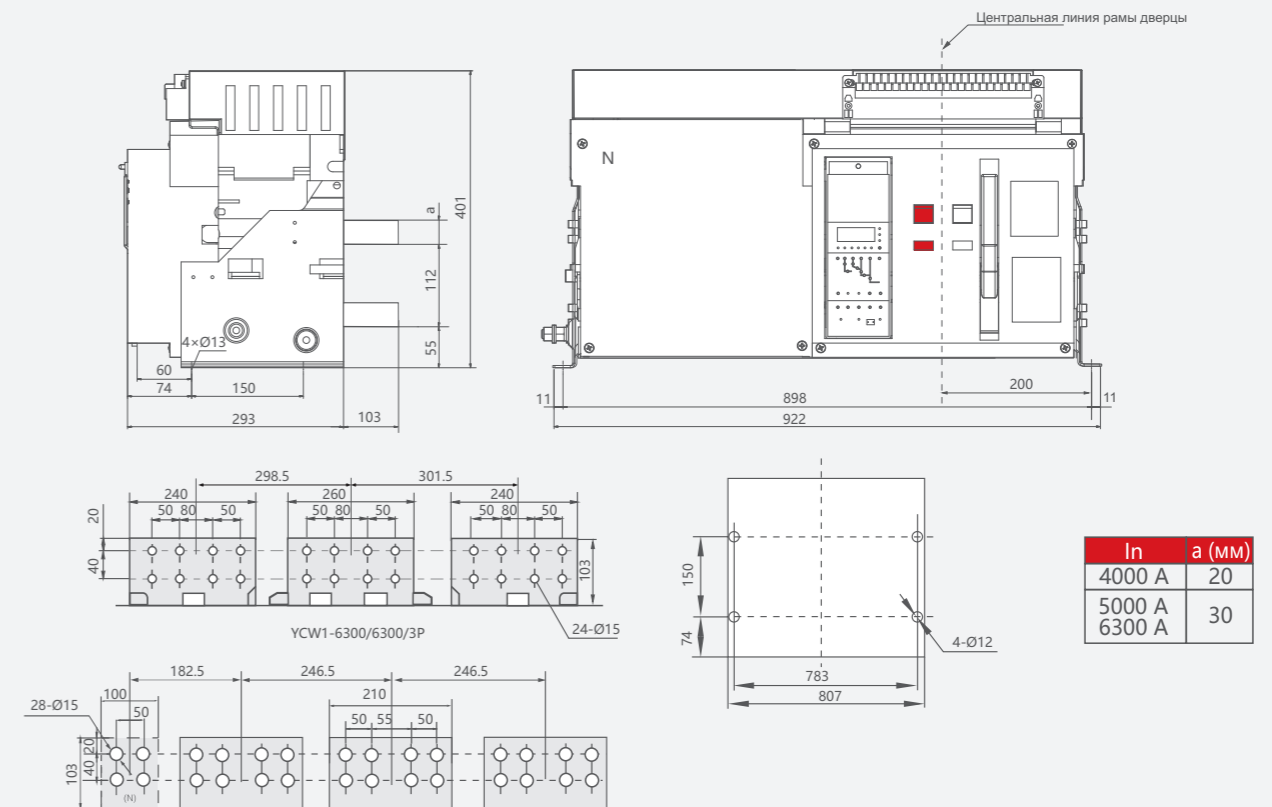
Габаритные размеры YCW1-6300/3P



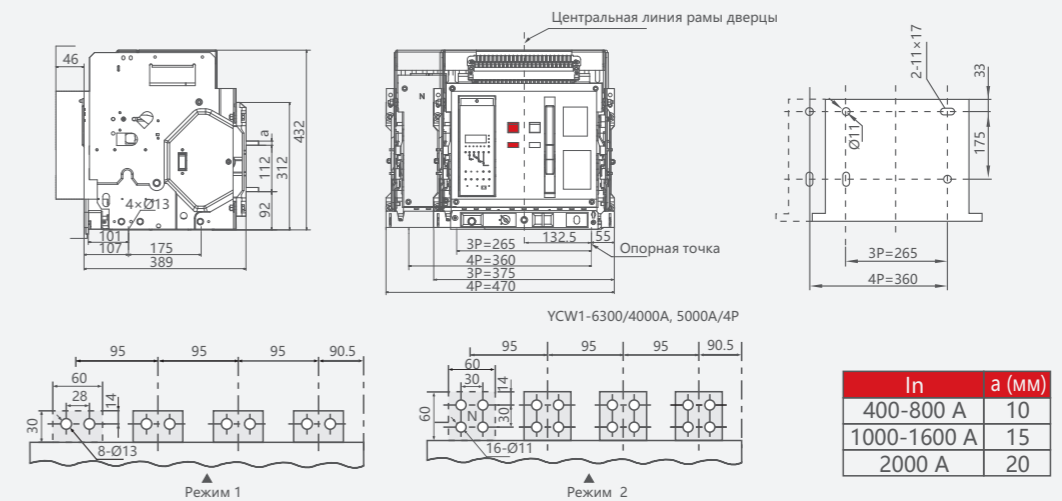
YCW1-6300/4000A, 5000A/3P

Распределительные устройства
Воздушный автоматический выключатель YCW1

Габаритные размеры стационарного выключателя YCW1-6300A



Габаритные размеры автоматического выключателя выкатного типа YCW1-2000A

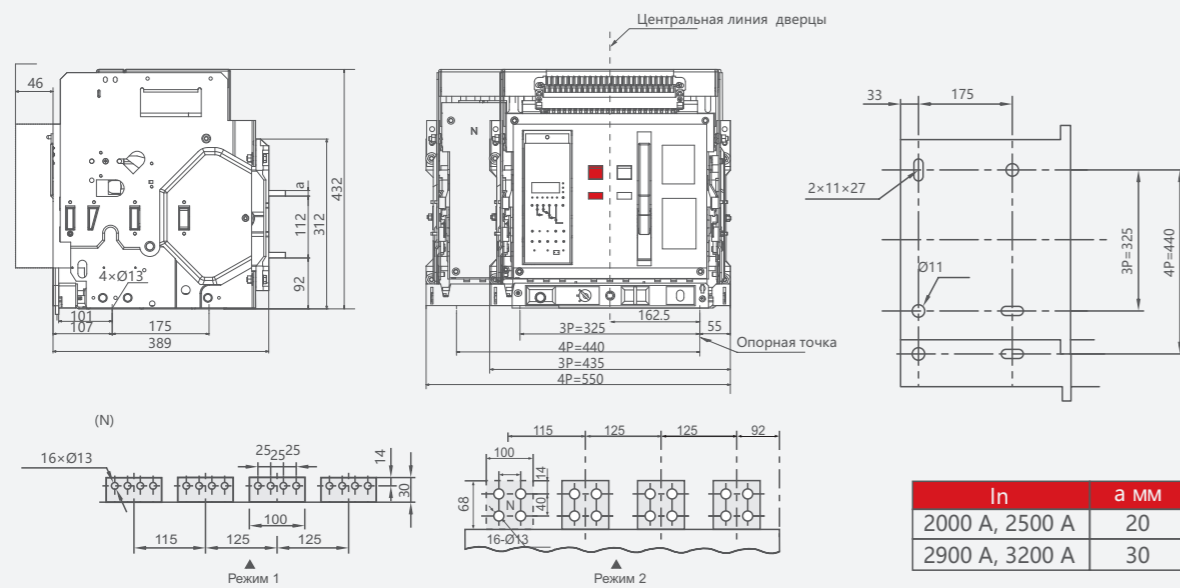


Монтаж и габаритные размеры автоматического выключателя выкатного типа (Inm=2000A 3P, 4P)

Распределительные устройства

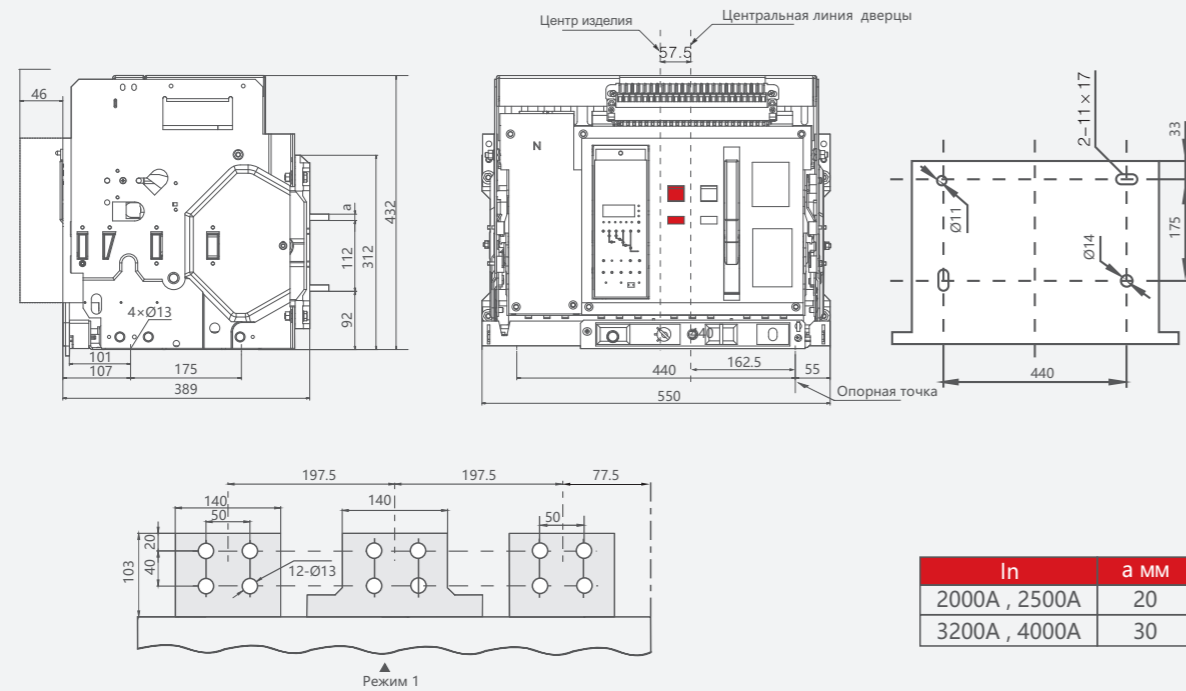
Воздушный автоматический выключатель YCW1

Автоматический выключатель выкатного типа YCW1-3200A



Монтажные и габаритные размеры выкатного выключателя (Inm = 3200 A, 3P, 4P)

Монтажные и габаритные размеры выкатного выключателя YCWI-4000A

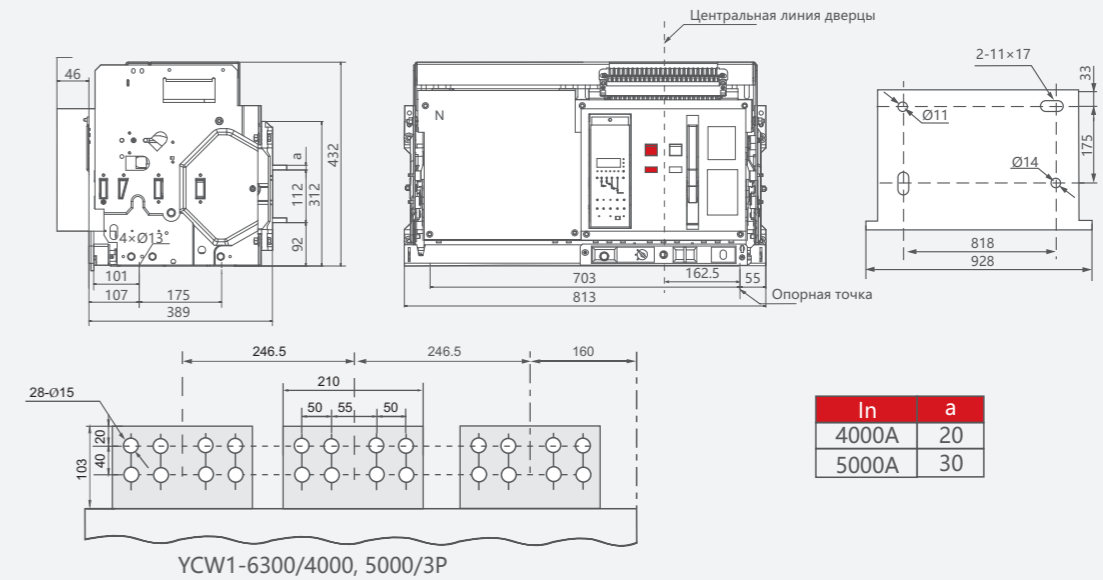


Монтажные и габаритные размеры выкатного выключателя (Inm = 4000A, 3 полюса)

Распределительные устройства

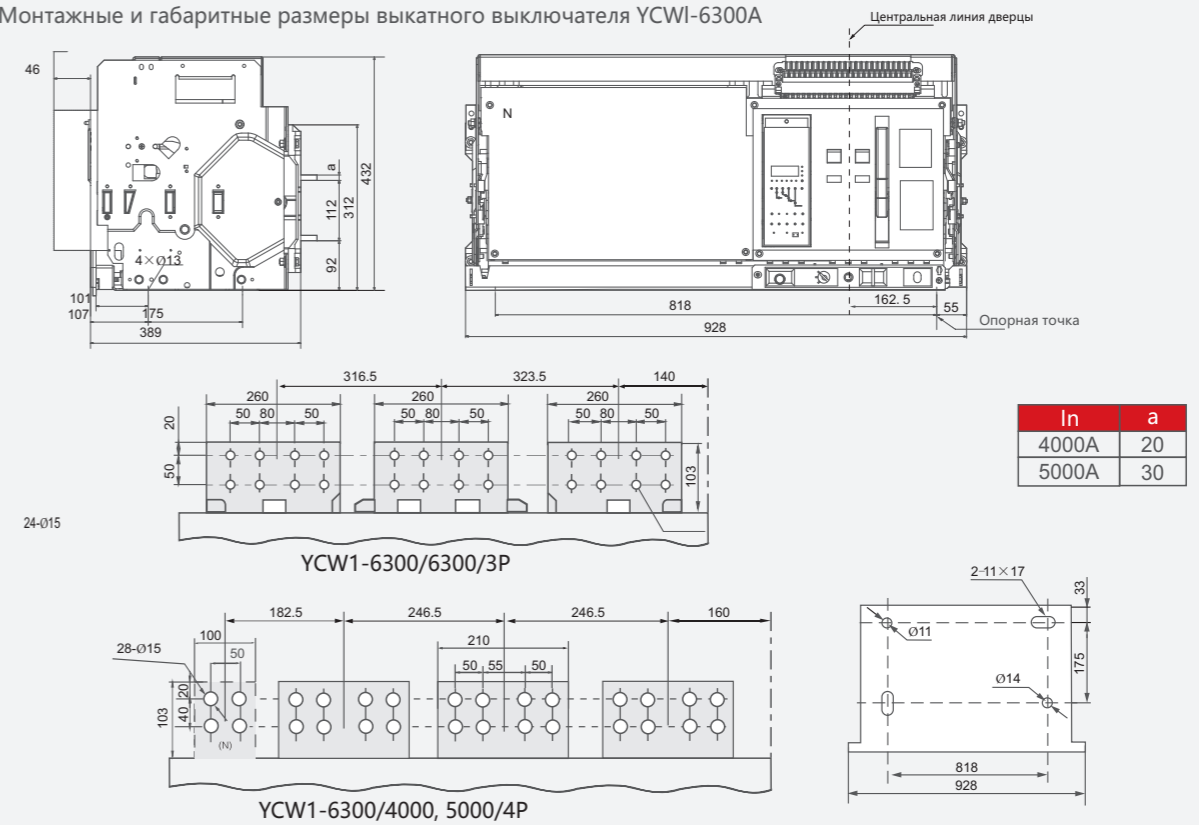
Воздушный автоматический выключатель YCW1

Монтажные и габаритные размеры выкатного выключателя YCW1-6300/3P



Монтажные и габаритные размеры выкатного выключателя (Inm=4000A, 4P)

Монтажные и габаритные размеры выкатного выключателя YCWI-6300A

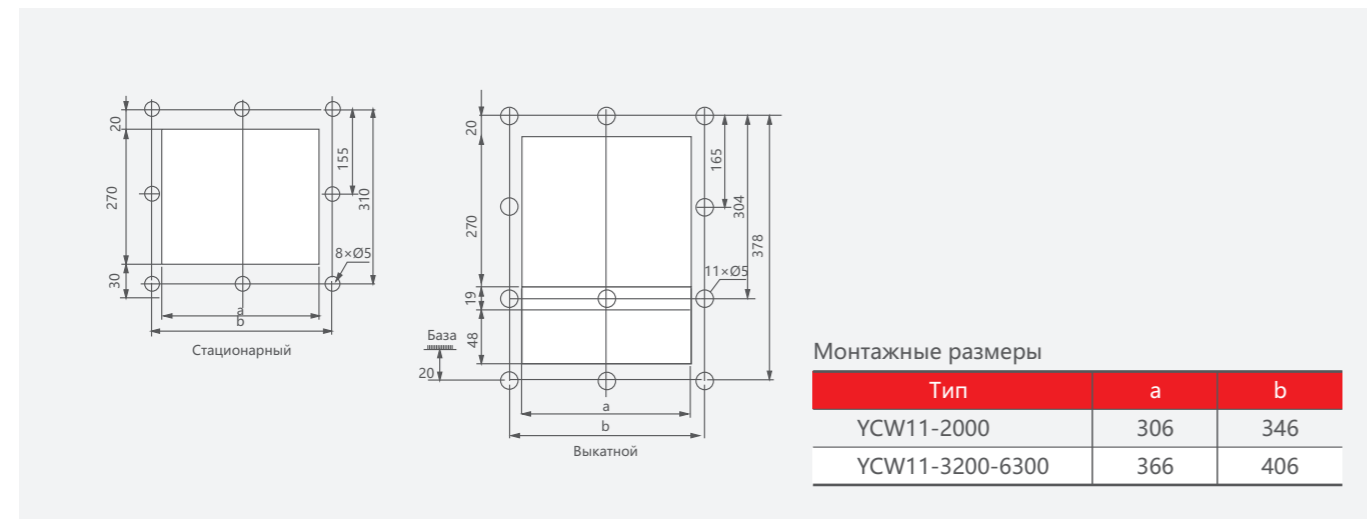


Монтажные и габаритные размеры выкатного выключателя (Inm=6300A) (4000A, 5000A 3P и 4P, как и 6300A 3P)

Распределительные устройства Воздушный автоматический выключатель YCW1

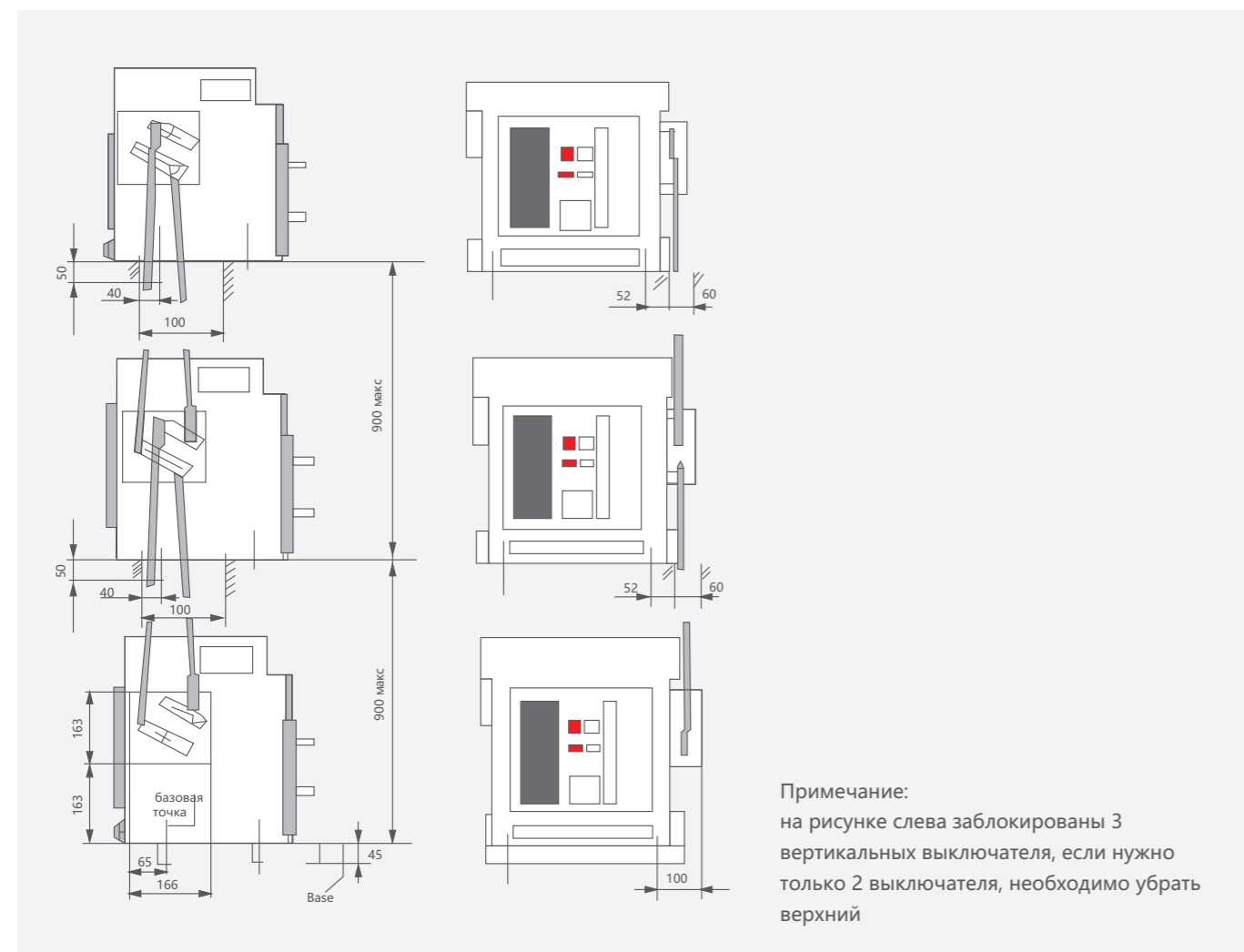
Монтажные и габаритные размеры автоматического выключателя выкатного типа (Inm=3200А 3Р 4Р)

Размер отверстий в панели см. рисунок и таблицу (мм)



Блокирующее устройство автоматического выключателя (см. рис., мм)

Блокирующее устройство автоматического выключателя вертикальной установки



Распределительные устройства Воздушный автоматический выключатель YCW1

Блокирующее устройство автоматического выключателя горизонтальной установки



Характеристики интеллектуального контроллера

	Основная функция
	Защита от перегрузки с длительной задержкой по времени
	Защита от короткого замыкания с кратковременной задержкой и ограничением по времени
	Защита от короткого замыкания с короткой задержкой по времени
	Мгновенная защита от короткого замыкания
	Защита от замыкания на землю

Функция отображения		
Ток (выберите 1)	Цифровой дисплей	Может отображать L1, L2, L3, I _{max} IG (земля), IG (нейтраль)
Напряжение (выберите 2) Мощность (выберите 2)	Цифровой дисплей	Может отображать U ₁₂ , U ₂₃ , U ₃₁ , U _{min} P
Кoeffиц. мощ. (выберите 2)		COSφ
Функция предупреждения		
Предупреждение о неисправности по току	Светодиоды на панели	После срабатывания загорается соответствующий индикатор
Определение категории неисправности	Светодиоды на панели	Задержка при перегрузке Короткая задержка при КЗ Мгновенное замыкание Замыкание на землю
Неисправность фазы	Цифровой дисплей	Отображение неисправности
Ток		Ток расцепления
Время		Время расцепления
Индикация потери контакта	Цифровой дисплей	Отображение процента потерь
Функция самодиагностики		Отправляет сигнал об ошибке

Распределительные устройства

Воздушный автоматический выключатель YCW1

Функция тестирования		
Кнопка на панели	Отключение	Проверка параметров расцепления и состояния устройства
Функция удаления мониторинга	Включено	Проверка характеристики расцепления
Оптопара кодового сигнала дистанционного контроля	Модуль реле (с питанием)	Выход различных режимов
Функция связи		
Тип связи	RS485 (связь) I/O	Необходимо проконсультироваться с производителем

Электрические аксессуары

Расцепит. мин. напряжения	Номинальное рабочее напряжение Ue(B)	AC 400, AC 230
	Действующее напряжение (B)	(0.35-0.7) Ue
	Напряжение замыкания (B)	(0.85-1.1) Ue
	Напряжение незамыкания (B)	≤0.335Ue
	Потеря мощности	12BA (YCW1-1000 5BA)

Независимый расцепитель	Номинальное напряжение Us(B)	AC 400, AC 230, DC 220, DC 110
	Действующее напряжение (B)	(0.7-1.1) Ue
	Потеря мощности	40 BA, 40 Вт (YCW1-1000 5BA)
	Время размыкания	Менее 30 мс

Электромагнитн. выключат.	Номинальное напряжение Us(V)	AC 400, AC 230, DC 220, DC 110
	Действующее напряжение (B)	(0.85-1.1) Ue
	Потеря мощности	40 BA, 40 Вт (YCW1-1000 5BA)
	Время размыкания	Менее 70 мс

Управление двигателем	Номинальное напряжение Us(V)	AC 400, AC 230, DC 220, DC 110
	Действующее напряжение (B)	(0.85-1.1) Ue
	Потеря мощности	40 BA, 40 Вт (YCW1-1000 5BA)
	Время размыкания	Менее 5 мс

Распределительные устройства

Воздушный автоматический выключатель YCW1

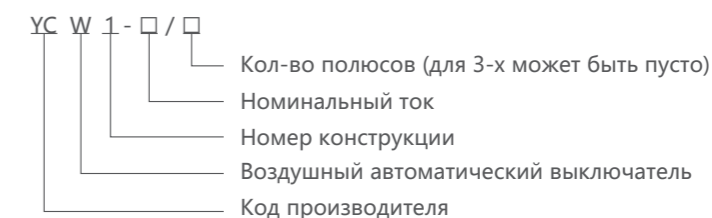


Интеллектуальные воздушные выключатели YCW1-1000

Общая информация

Интеллектуальные воздушные выключатели серии YCW1-1000 применяются в сетях переменного тока с частотой 50 Гц, номинальным напряжением 400 В, 690 В и номинальным током до 1000А. Выключатели YCW1-1000 используются для распределения энергии и защиты цепей и устройств от короткого замыкания, пониженного напряжения, однофазного замыкания на землю и т.д. YCW1-1000 оснащен интеллектуальным расцепителем, который позволяет реализовать точную избирательную защиту для предотвращения отключения питания и повышения надежности энергоснабжения. Стандарт: IEC60947-2.

Обозначение



Категория

Монтаж: стационарный, выкатной

Управление: двигателем, ручное

Технические характеристики

Тип		YCW1-1000				
Номин.отключающая способность	I _{cu} =42к А 400 В					
	I _{cs} =I _{cw} /1s=30 кА 400 В					
Номинальный ток I _n (A)	I _{cu} =25к А 690 В					
	I _{cs} =I _{cw} /1s=20 кА 690 В					
Кол-во полюсов	200	400	630	800	1000	
Номинал. рабочее напряж. U _e (B)	3P, 4P					
Номинал. напряж. изоляции U _i (B)	400					
Макс постоянный ток N полюса I _n (A)	690					
Время отключения (мс)	100%I _n					
Блок управления	Стандарт (M)	●	●	●	●	●
	Многофунк. (H)	●	●	●	●	●
Срок службы	Электрический	23-32				
	Механический	1000				
Подключение	не требует тех. обслуживания 3000					
	тех. обслуживание 10000					
Масса	Горизонтальное, вертикальное					
	3P/4P выкатной	38/55				
	3P/4P стационарный	22/26.5				

Распределительные устройства

Воздушный автоматический выключатель YCW1

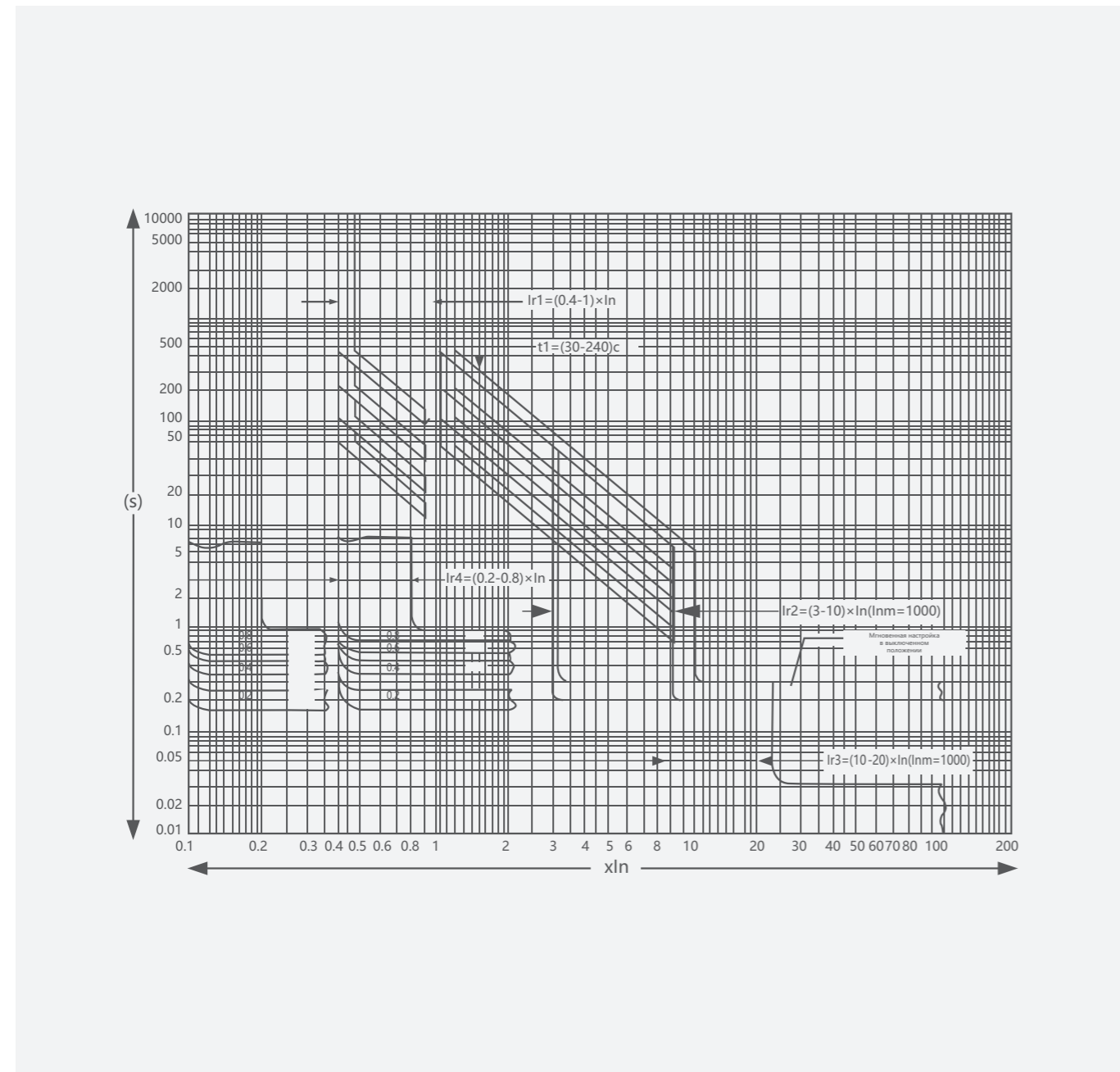
Характеристики интеллектуального контроллера

Настройки интеллектуального контроллера

Длит. задержка	Короткая задержка		Мгновенный		Замыкание на землю	
	Ir1	Ir2	Погрешн.	Ir3	Погрешн.	Ir3
(0.4-1)In	(1.5-15)In	±10%	1In-30kA	±15%	(0.2-1)In	±10%
(0.4-1)In	☆(2-10)In	±10%	☆(5-20)In	±15%	☆(0.2-0.8)In	±10%

Примечание: тип L обозначается символом ☆

График перегрузки и замыкания на землю



Распределительные устройства

Воздушный автоматический выключатель YCW1

Схема вторичной цепи

Автоматический выключатель имеет 40 клеммных разъемов, см. рисунок 1, рисунок 2, рисунок 3.

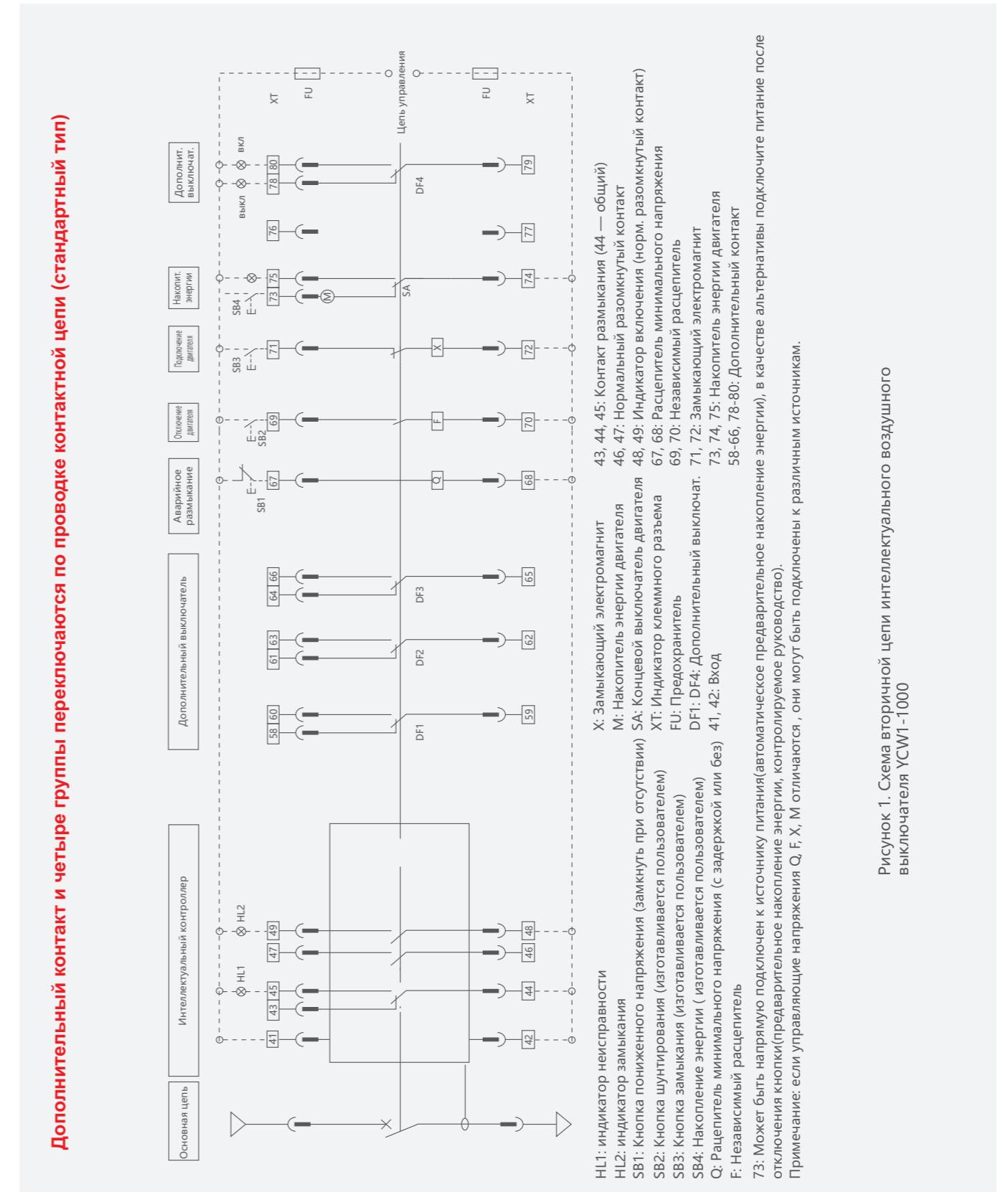
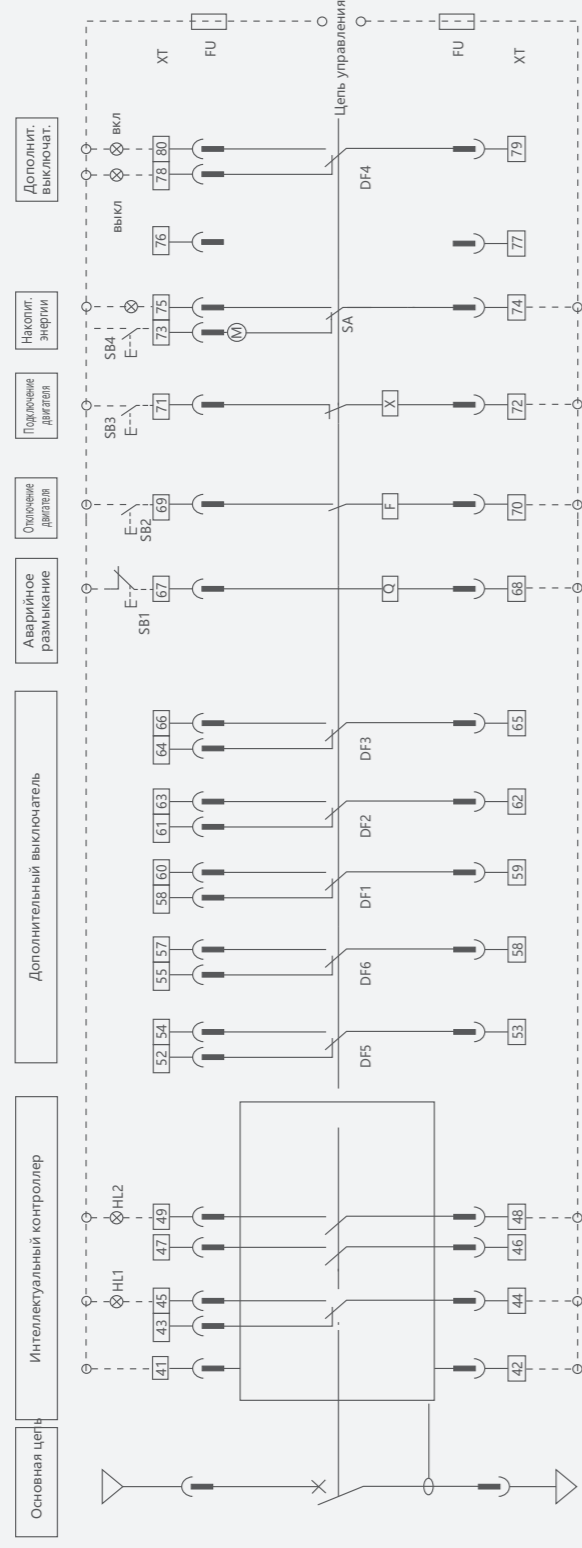


Рисунок 1. Схема вторичной цепи интеллектуального воздушного выключателя YCW1 -1000

Распределительные устройства

Воздушный автоматический выключатель YCW1

Дополнительный контакт и шесть групп переключаются по проводке контактной цепи (специальный тип)



HL1: индикатор неисправности

HL2: индикатор замыкания

SB1: Кнопка пониженного напряжения (замкнуть при отсутствии)

SB2: Кнопка шунтирования (изготавливается пользователем)

SB3: Кнопка замыкания (изготавливается пользователем)

SB4: Накопление энергии (изготавливается пользователем)

Q: Рацепитель минимального напряжения (с задержкой или без)

F: Независимый расцепитель 58-66, 78-80: дополнительный контакт

73: может быть напрямую подключен к источнику питания (автоматическое предварительное накопление энергии), в качестве альтернативы подключите питание после отключения кнопки(предварительное накопление энергии, контролируемое руководством).

Примечание: если управляющие напряжения Q, F, X, M отличаются, они могут быть подключены к различным источникам.

X: Замыкающий электромагнит

M: Накопитель энергии двигателя

SA: Концевой выключатель двигателя

XT: Индикатор включения (норм. разомкнутый контакт)

67, 68: Расцепитель минимального напряжения

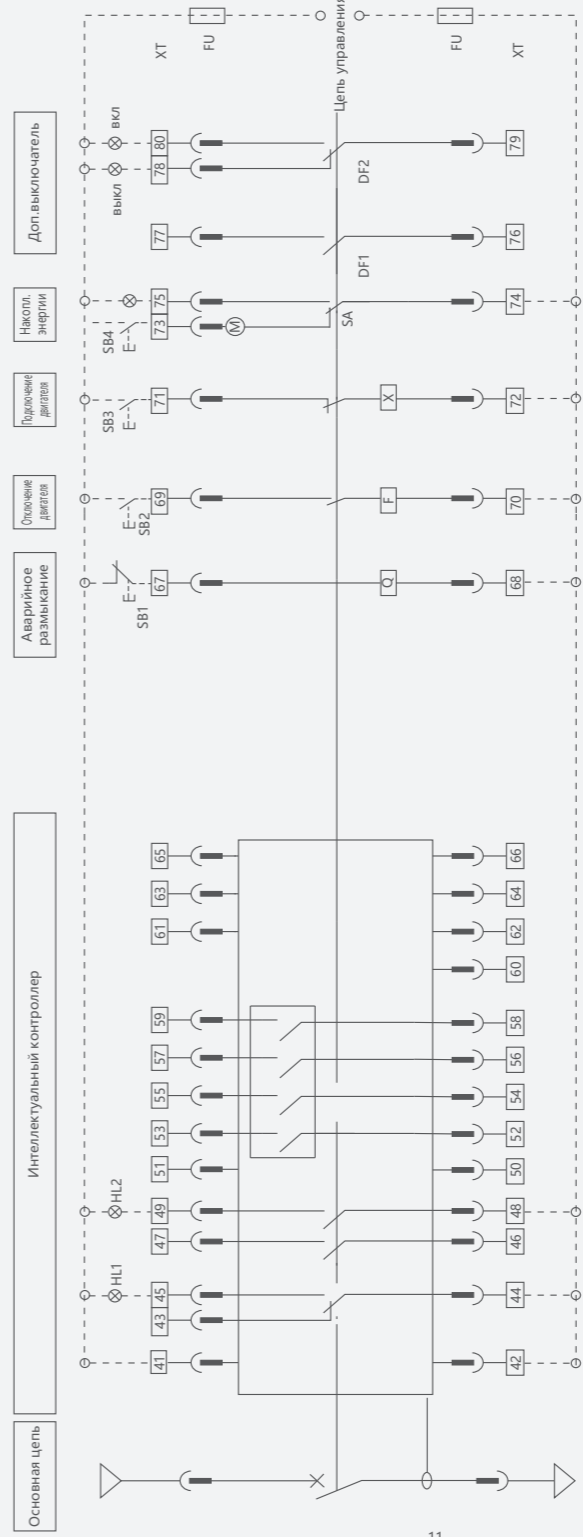
69, 70: Независимый расцепитель

DF1-DF4: Дополнительный выключат. 71, 72: Замыкающий электромагнит

73, 74, 75: Накопитель энергии двигателя

Рисунок 2. Схема вторичной цепи интеллектуального воздушного выключателя YCW1-1000

Интеллектуальный переключатель Н-типа



HL1: Индикатор неисправности

HL2: Индикатор замыкания

SB1: Кнопка пониженного напряжения (замкнуть при отсутствии)

SB2: Кнопка шунтирования (изготавливается пользователем)

SB3: Кнопка замыкания (изготавливается пользователем)

SB4: Накопление энергии (изготавливается пользователем)

Q: Рацепитель минимального напряжения (с задержкой или без)

F: Независимый расцепитель

X: Замыкающий электромагнит

M: Накопитель энергии двигателя

SA: Концевой выключатель двигателя

XT: Индикатор клеммного разъема

FU: Предохранитель

DF1-DF4: Дополнительный выключат.

41, 42: Вход

43, 44, 45: контакт замыкания (44 - общий)

46, 47: Нормальный разомкнутый контакт

48, 49: Индикатор включения (норм. разомк. контакт)

50, 51: Выход для обмена данными

52, 53: Выход управления нагрузкой 1 (реле)

54, 55: Выход управления нагрузкой 2 (реле)

56, 57: Сигнал удаленного замыкания

58, 59: Сигнал удаленного замыкания

60: Линия PE

61: Вход фазы N

62, 63, 64: A, B, C вход фаз

65, 66: Вход трансформатора тока фазы N

67, 68: Расцепитель минимального напряжения

69, 70: Независимый расцепитель

71, 72: Замыкающий электромагнит

73, 74, 75: Накопитель энергии двигателя

76-80: Дополнительный контакт

73: Может быть напрямую подключен к источнику питания(автоматическое предварительное накопление энергии), в качестве альтернативы подключите питание после отключения кнопки(предварительное накопление энергии, контролируемое руководством).

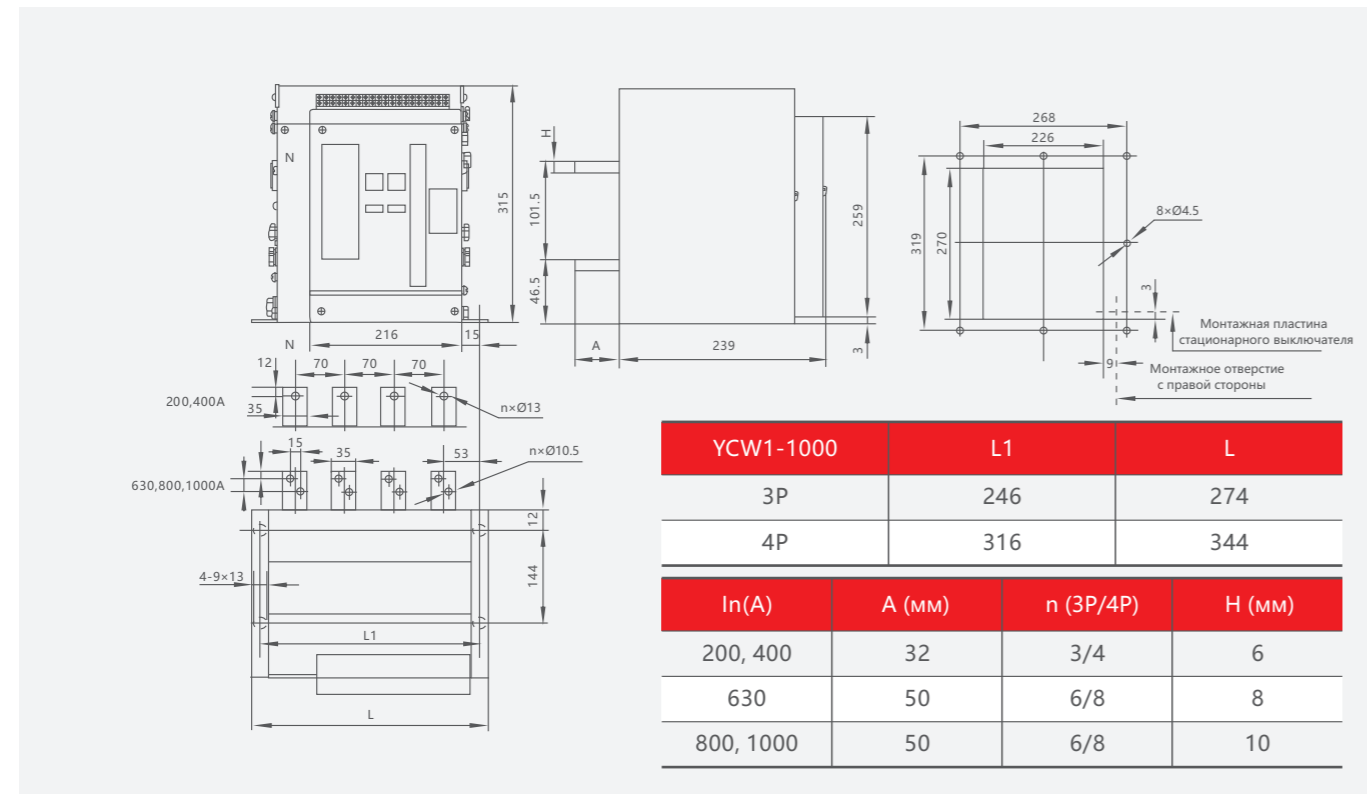
Примечание: если управляющие напряжения Q,F,X,M отличаются, они могут быть подключены к различным источникам.

Рисунок 3. Схема вторичной цепи интеллектуального воздушного выключателя YCW1-1000H

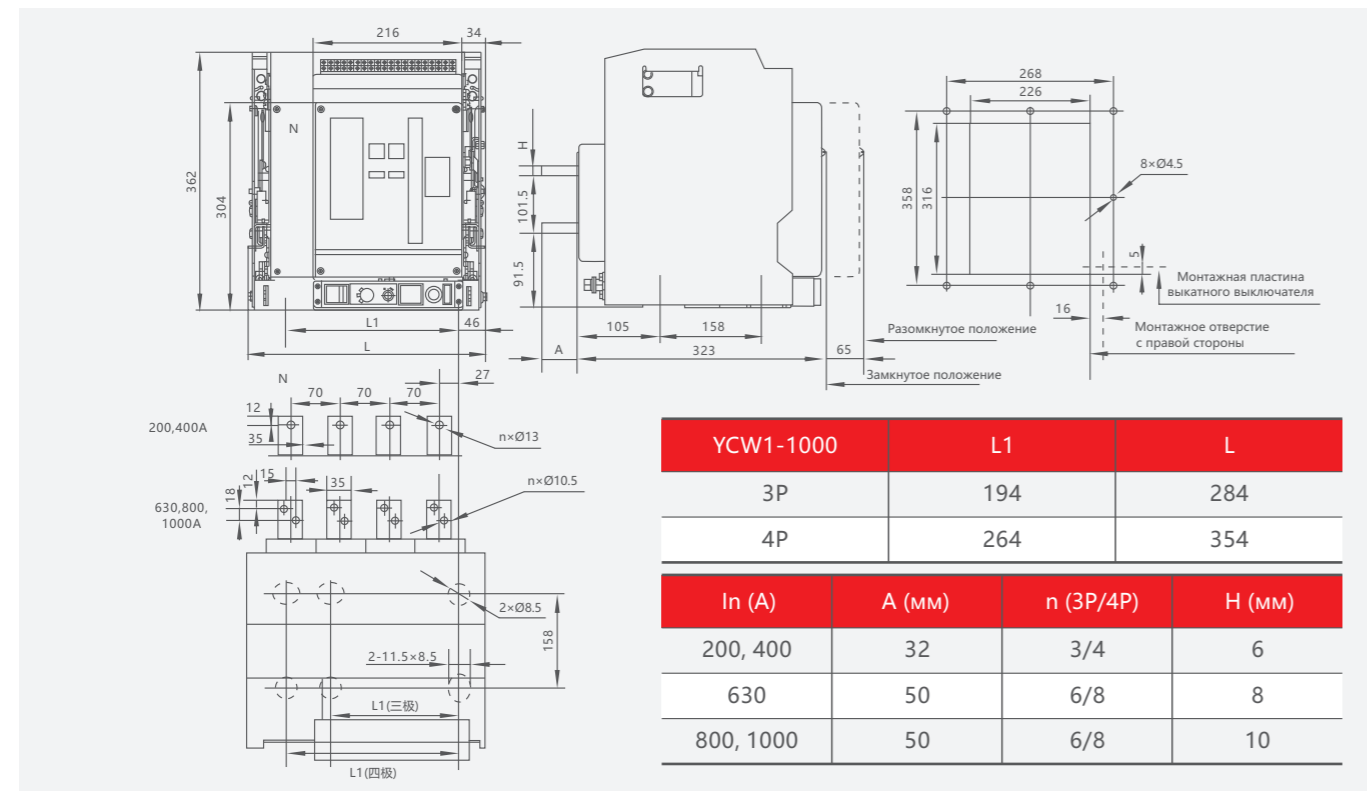
Распределительные устройства Воздушный автоматический выключатель YCW1

Габаритные и монтажные размеры

YCW1-1000 стационарного типа



YCW1-1000 выкатного типа



Распределительные устройства Воздушный автоматический выключатель YCW3



Общая информация

Интеллектуальные воздушные выключатели серии YCW3 (применяются в сетях переменного тока с частотой 50 Гц, номинальным напряжением 400 В, 690 В и номинальным током от 200 А до 6300 А. Выключатели YCW3 используются для распределения энергии и защиты цепей и устройств от короткого замыкания, пониженного напряжения, однофазного замыкания на землю и т.д. Интеллектуальные алгоритмы и возможность гибкой настройки позволяют добиться повышенной надежности и бесперебойной подачи энергии. Выключатели могут использоваться на электростанциях, заводах, в шахтах (690 В) и современных зданиях, особенно в зданиях с интеллектуальной системой управления распределением энергии. Стандарт: IEC/EN 60947-2.

Обозначение

YCW3 - □ / □ + монтаж + блок управления + общие аксессуары + доп. аксессуары



- Номинальный ток
Тип 1600: 200 А, 400 А, 630 А, 800 А, 1000 А, 1250 А, 1600 А
Тип 2000: 630 А, 800 А, 1000 А, 1250 А, 1600 А, 2000 А
Тип 3200 In: 2000 А, 2500 А, 3200 А
Тип 4000 In: 2500 А, 3200 А, 4000 А
Тип 6300 In: 4000 А, 5000 А, 6300 А
- Кол-во полюсов
3-по умолчанию
4-4
- Монтаж
Стационарный тип: горизонтальный, вертикальный
Выкатной тип: горизонтальный, вертикальный
- Блок управления
Тип М
Тип 2М: цифровой дисплей, защита от перегрузки по току (перегрузка, короткая задержка, мгновенная), 4P или 3P + N имеют защиту от замыкания на землю.
Тип 3М: ЖК-дисплей, защита от перегрузки по току (перегрузка, короткая задержка, мгновенная), 4P или 3P + N имеют защиту от замыкания на землю.
Тип Н
Тип 2Н: функция связи, цифровой дисплей, защита от перегрузки по току (перегрузка, короткая задержка, мгновенная), 4P или 3P + N имеют защиту от замыкания на землю.
Тип 3Н: функция связи, ЖК-дисплей, защита от перегрузки по току (перегрузка, короткая задержка, мгновенная), 4P или 3P + N имеют защиту от замыкания на землю.

Распределительные устройства

Воздушный автоматический выключатель YCW3

5. Общие аксессуары

Независимый расцепитель: AC 220 В / 230 В, AC 380 В / 400 В, DC 220 В, DC 110 В

Расцепитель мин. напряжения: AC 220 В / 230 В, AC 380 В / 400 В, с задержкой и без

Магнитное замыкание: AC 220 В / 230 В, AC 380 В / 400 В, DC2 20 В, DC110 В

Механизм накопления энергии двигателя AC 220 В / 230 В, AC 380 В / 400 В, DC 220 В, DC 110 В

Дополнительный контакт: 4a4b, 2a6b, 3a3b

Примечание: a — нормально разомкнут, b — нормально замкнут

6. Опциональные аксессуары:

Механическая блокировка:

1 выключатель (1 блокировка + 1 ключ)

2 выключателя (стальной трос, 2 блокировки + 1 ключ)

3 выключателя (3 блокировки + 2 ключа, блокировка соединительного контакта)

Автоматическая система передачи мощности

Трансформатор тока, соединенный с нейтральным выводом

Условия эксплуатации

Параметр	Описание
Температура окружающей среды	-5...+40°C; среднее значение в течение 24 часов не должно превышать +35°C; Контроллер типа L и типа M может использоваться при температуре -40...+70°C
Высота	≤2000 м
Степень загрязнения	3
Категория безопасности	Основная цепь и катушка отключения минимального напряжения-IV, другая дополнительная и управляющая цепь-III
Монтажное положение	Вертикальное, наклон по вертикали не более 5 градусов

Технические характеристики

Параметр	Описание
Кол-во полюсов	3,4
Номинальное напряжение Ue	400/415, 660/690
Напряжение пробоя изоляции Ui	1000
Номин. импульсное напряжение Uimp(кВ)	12
Номинальная частота (Гц)	50/60
Функция отключения	

Распределительные устройства

Воздушный автоматический выключатель YCW3

Размер корпуса и ток

Номинальный ток In(A)	1600	2000	3200	4000	6300
200	•				
400	•				
630	•	•			
800	•	•			
1000	•	•			
1250	•	•			
1600	•	•			
2000		•	•		
2500			•	•	
3200			•	•	
4000				•	•
5000					•
6300					•

Отключающая способность

Номинальный ток In(A)	1600	2000	3200	4000	6300	
Номинальная отключающая способность Icu(кА)	400/415В	65	80	100	120	135
	660/690В	50	65	85	85	100
Номинальная отключающая способность Ics(кА)	400/415В	55	65	80	100	135
	660/690В	42	65	70	85	100
Ном. кратковрем. выдерж. ток Icw.1s(кА)	400/415В	50	65	80	100	135
	660/690В	42	65	70	85	100
Номинальная способность вкл./отключен. Icm(кА)	400/415В	110	176	220	264	297
	660/690В	77	143	154	187	220
Электрический срок службы	8000	8000	8000	6000	1500	
Механический срок службы (с обслужив.)	30000	30000	20000	20000	5000	
Механический срок службы (без обслужив.)	20000	15000	12500	10000	2500	
Размеры (мм) Ш×В×Д						
Выкатной	3P	285×345×351	375×451×432	435×486×439	435×486×439	930×486×439
	4P	352×345×351	470×451×432	550×486×439	550×486×439	/
Стационарный	3P	254×251×320	362×362×395	426×378×395	426×378×395	/
	4P	324×251×320	457×362×395	537×378×395	537×378×395	/

Примечание: 6300А только выкатного типа 3P

Распределительные устройства Воздушный автоматический выключатель YCW3

Характеристики интеллектуального контроллера

Интеллектуальный контроллер с ЖК-дисплеем

Тип М: без обмена данными
Тип Н: с обменом данными

- 1 нижнее фиксирующее положение
- 2 номинальный ток
- 3 окно цифрового дисплея
- 4 "установить"
- 5 опорная плита
- 6 индикатор



Интеллектуальный контроллер с ЖК-дисплеем

Тип 3М: без обмена данными
Тип 3Н: с обменом данными

- 1 нижнее фиксирующее положение
- 2 номинальный ток
- 3 окно цифрового дисплея
- 4 "установить"
- 5 опорная плита
- 6 индикатор



Распределительные устройства Воздушный автоматический выключатель YCW3

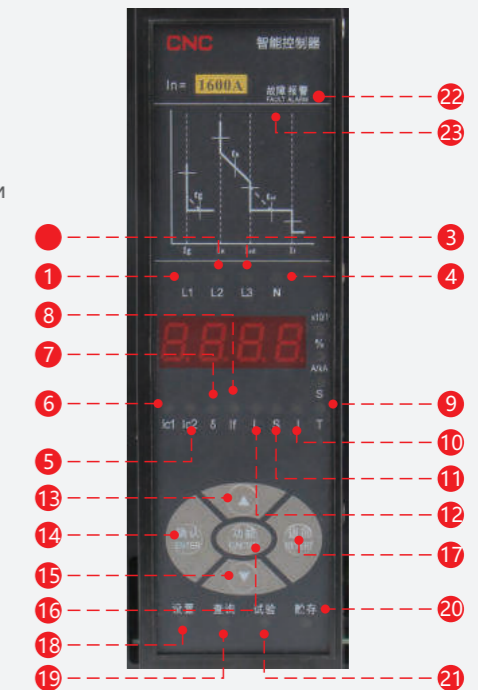
Интеллектуальный контроллер М/Н (стандартный)

Индикаторы

- 1 Ток фазы А
- 2 Ток фазы В
- 3 Ток фазы В
- 4 Ток фазы N
- 5 Контроль нагрузки 2
- 6 Контроль нагрузки 1
- 7 Защита от несбалансированного тока
- 8 Защита от замыканий на землю
- 9 Самодиагностика
- 10 Мгновенная защита от короткого замыкания
- 11 Защита от короткого замыкания с кратк. задержкой
- 12 Защита от перегрузки с длительной задержкой
- 18 Индикатор установки
- 19 Контрольный индикатор
- 20 Индикатор сохранения
- 21 Тестовый индикатор
- 22 Индикатор сигнала
- 23 Индикатор неисправности

Кнопки

- 13 +/- вверх
- 14 Ввод
- 15 +/- вниз
- 16 Функциональные кнопки
- 17 Назад



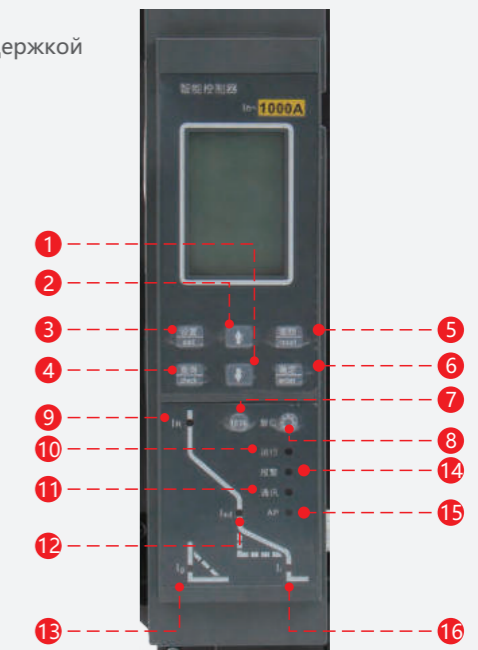
Интеллектуальный контроллер 3М/3Н(LCD) i

Кнопки

- 1 +/- вниз
- 2 +/- вверх
- 3 Установить
- 4 Проверка
- 5 Возврат
- 6 Ввод
- 7 Тест
- 8 Сброс

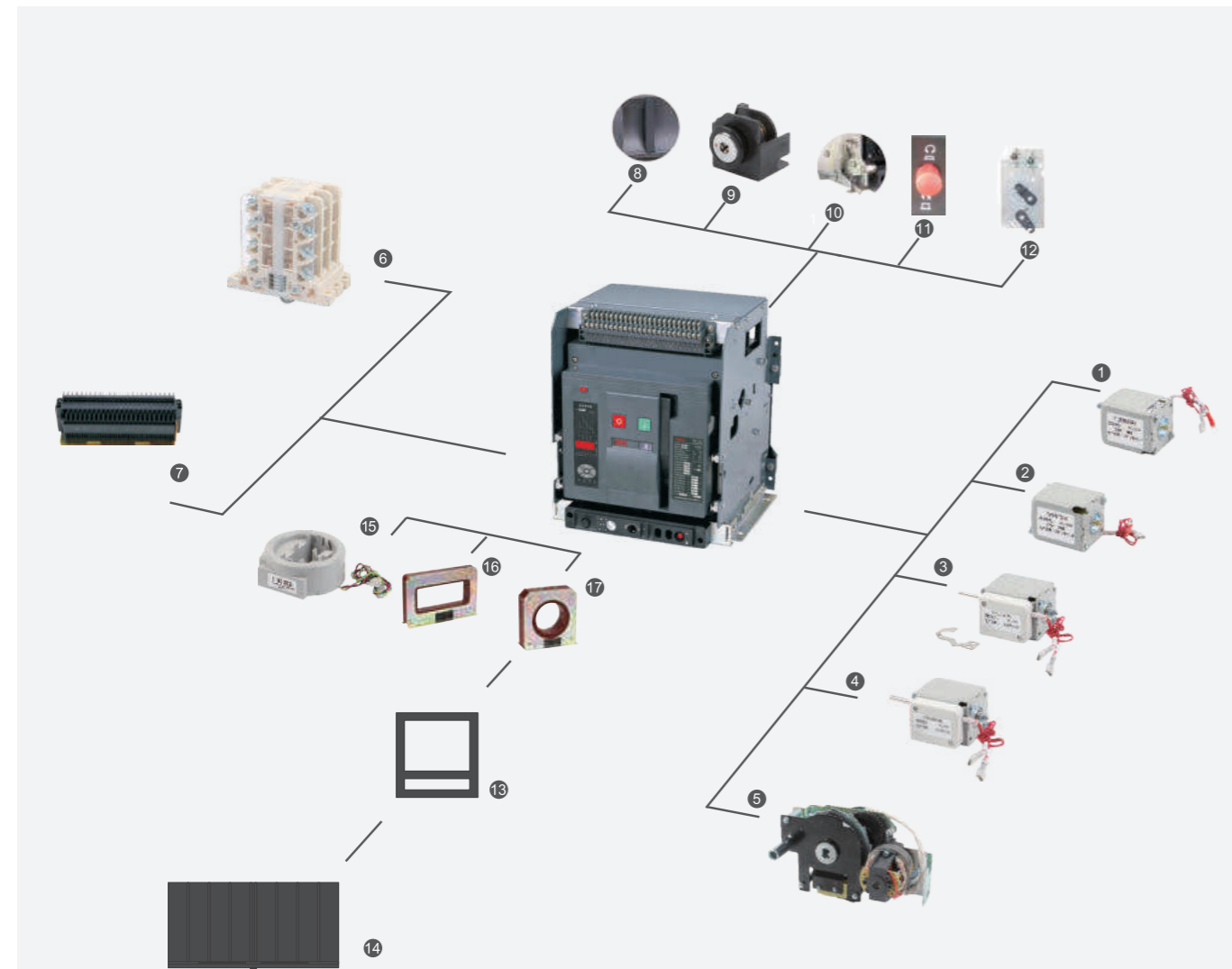
Индикаторы

- 9 Защита от перегрузки с длительной задержкой
- 10 Индикатор работы
- 11 Индикатор связи
- 12 Защита от короткого замыкания
- 13 Защита от замыканий на землю
- 14 Индикатор сигнала
- 15 Защита от перенапряжения
- 16 Мгновенная защита от короткого замыкания



Распределительные устройства Воздушный автоматический выключатель YCW3

Аксессуары



Удаленная работа

- 1 независимый расцепитель
- 2 замыкающий электромагнит
- 3 расцепитель мин. напряж. без задержки
- 4 расцепитель мин. напряж. с задержкой
- 5 накопитель энергии привода

Блокировка и подключение

- 8 ключевой замок
- 9 ключ
- 10 блокировка двери
- 11 проверка состояния блокировки
- 12 механическая блокировка

Индикация

- 6 дополнительный контакт
- 7 клемма вторичной проводки

Эксплуатация и защита

- 12 корпус двери
- 13 межфазный барьер

Трансформатор тока

- 15 внешний N-пол. трансформатор
- 16 трансформатор тока утечки
- 17 трансформатор тока заземления

Распределительные устройства Воздушный автоматический выключатель YCW3

Аксессуары для YCW3

Независимый расцепитель

Используется для удаленного отключения выключателя

- номинальное напряжение $U_s(B)$ AC220 В / 230 В, AC 380 В / 400 В, DC 220 В, DC 110 В

- рабочее напряжение $(0,7-1,1)U_s$

- время разрыва (50 ± 10) мс

Не допускайте длительной подачи напряжения, чтобы избежать повреждения расцепителя.

Замыкающий электромагнит

После завершения накопления энергии выключатель будет замкнут.

- номинальное напряжение $U_s(B)$ AC 220 В / 230В, AC 380 В / 400В, DC 220В, DC 110 В

- рабочее напряжение $(0,85 - 1,1)U_s$

- время замыкания (55 ± 10) мс

Не допускайте длительной подачи напряжения, чтобы избежать повреждения устройства.

Расцепитель минимального напряжения

Предотвращает замыкание выключателя при отсутствии питания. Существует 2 типа: с задержкой и без.

При падении напряжения до значения 70-35% U_s цепь размыкается. Цепь повторно замыкается при росте напряжения до 85% U_s .

- номинальное управляющее напряжение $U_s(B)$ AC 220 В / 230 В, AC 380 В / 400 В
- напряжение срабатывания $(0,35-0,7)U_s$
- напряжение замыкания $(0,85-1,1)U_s$
- напряжение выключенного состояния $\leq 0,35U_s$
- время задержки: 0,5 с, 1 с, 1,5 с, 3 с (YCW3-1600, нерегулируемый);

0,5 с, 1 с, 3 с, 5 с (YCW3-2000 А, 3200 А, 4000 А, 6300 А, регулируемый).

Перед включением автоматического выключателя убедитесь, что на расцепитель минимального напряжения подается напряжение.

Механизм накопления энергии привода

Накопление энергии с автоматической подачи на привод позволяет обеспечить включение автоматического выключателя сразу после его отключения.

- номинальное управляющее напряжение $U_s (B)$ AC2 20 В / 230 В, AC 380 В / 400 В, DC 220 В, DC 110 В
- рабочее напряжение $(0,85 - 1,1) U_s$
- потеря мощности 75Вт (1600А), 85 Вт (2000А), 110 Вт (3200А, 4000А), 150 Вт (6300А)
- время накопления энергии <5 с

Распределительные устройства

Воздушный автоматический выключатель YCW3



Дополнительный контакт

Стандартная модель: 4NO / 4NC

Для YCW3-1600: только 4NO / 4NC;

Для YCW3-2000, 3200, 4000, 6300: 4NO / 4НЗ, 4НО + 4НЗ, 2НО + 6НЗ, 3НО + 3НЗ.

Ith: AC 380 В / AC 400 В - 0,75 А, DC 220 В - 0,15 А, AC 220 В / AC 230 В - 1,3 А.

Замок

Ключевой замок

Позволяет заблокировать выключатель для переключения. Замки и ключи поставляются опционально. Один выключатель оснащается одним замком и одним ключом; два выключателя оснащаются двумя замками и одним ключом; три выключателя оснащаются тремя одинаковыми замками и двумя ключами. Примечание: для извлечения ключа необходимо сначала нажать кнопку OFF и повернуть ключ против часовой стрелки.

"Отключенное" положение блокировки для выкатного типа

В "отключенном" положении выкатного выключателя выключатель блокируется стержнем и положения TEST или CONNECTION не могут быть включены. Замки устанавливаются пользователями самостоятельно.

Трехпозиционное запорное устройство для выкатного типа

Это запорное устройство имеет три положения (отключено, тест, включено). Индикатор показывает три положения автоматического выключателя, рычаг зафиксирован в одном положении, блокировка может быть снята с помощью кнопки сброса.

Распределительные устройства

Воздушный автоматический выключатель YCW3

Эксплуатация и защита

Кожух двери

Устанавливается на дверь распределительного шкафа, для герметизации распределительного шкафа и обеспечения степени защиты IP40 (стационарный и выкатной).

Межфазный барьер (опционально)

Устанавливается между шинами для увеличения пути замыкания.

Аксессуары для контроллеров

Внешний N-полюсный трансформатор

В системе 3P + N используется для измерения тока N-полюса, устанавливается на шину пользователем.

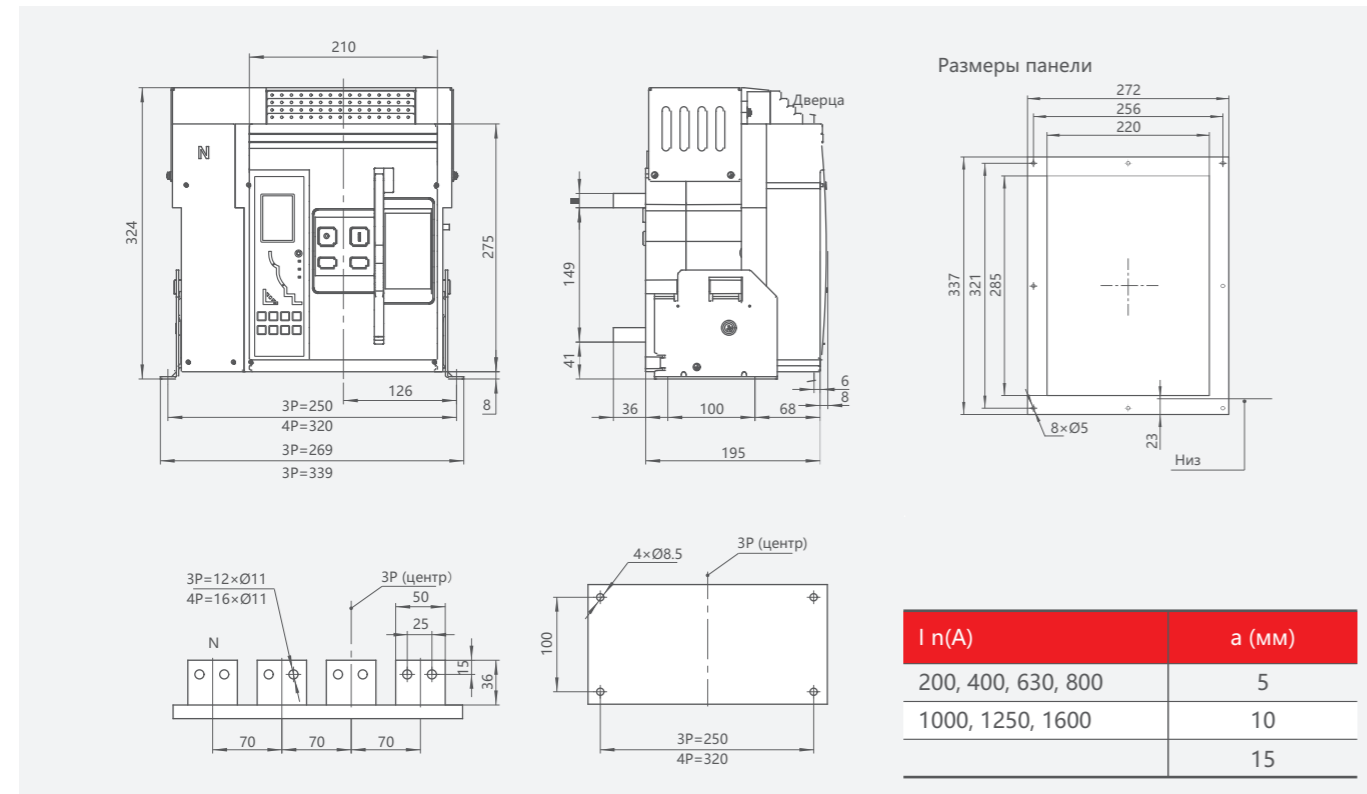
Трансформатор тока утечки

При защите от утечек на землю необходимо использовать специальный прямоугольный трансформатор.

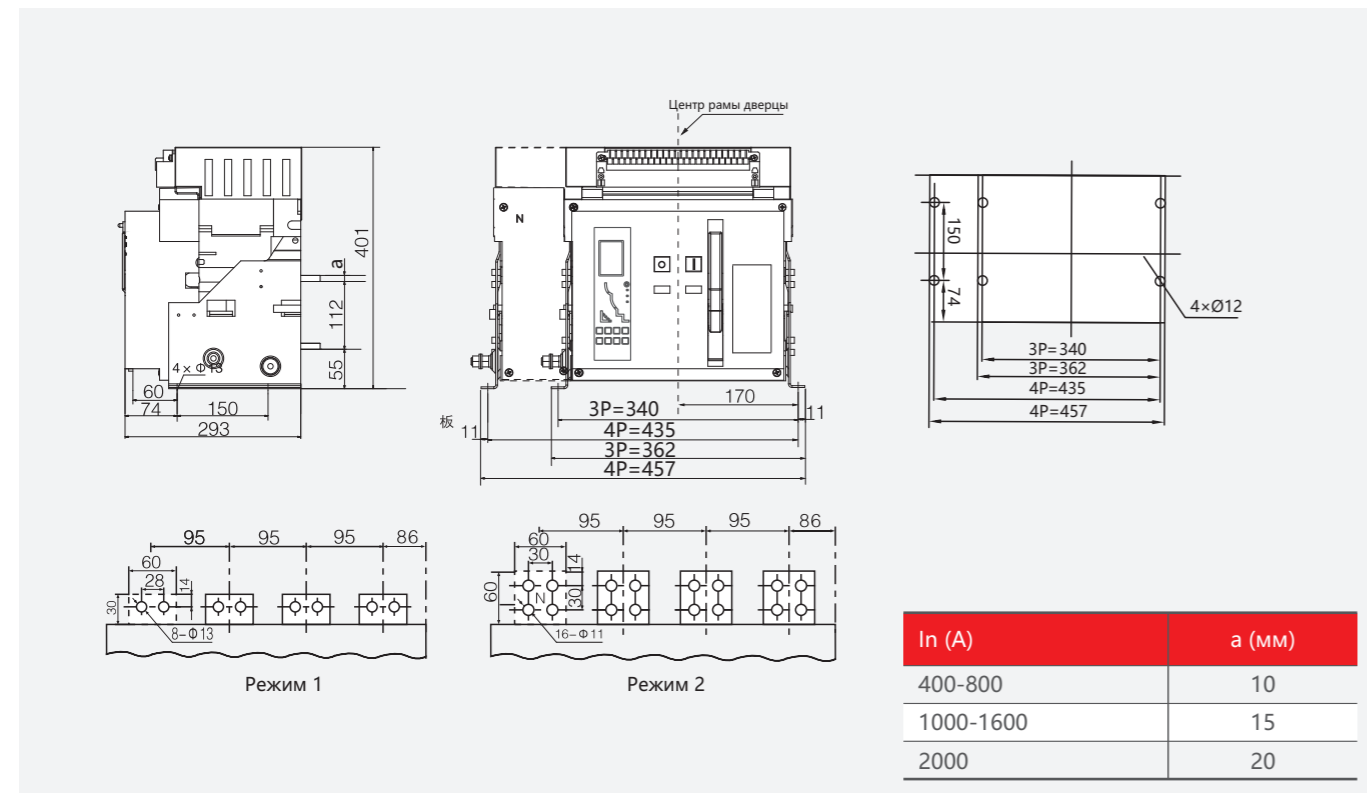
Распределительные устройства Воздушный автоматический выключатель YCW3

Габаритные и монтажные размеры (мм)

Габаритные и монтажные размеры автоматического выключателя стационарного типа YCW3-1600A



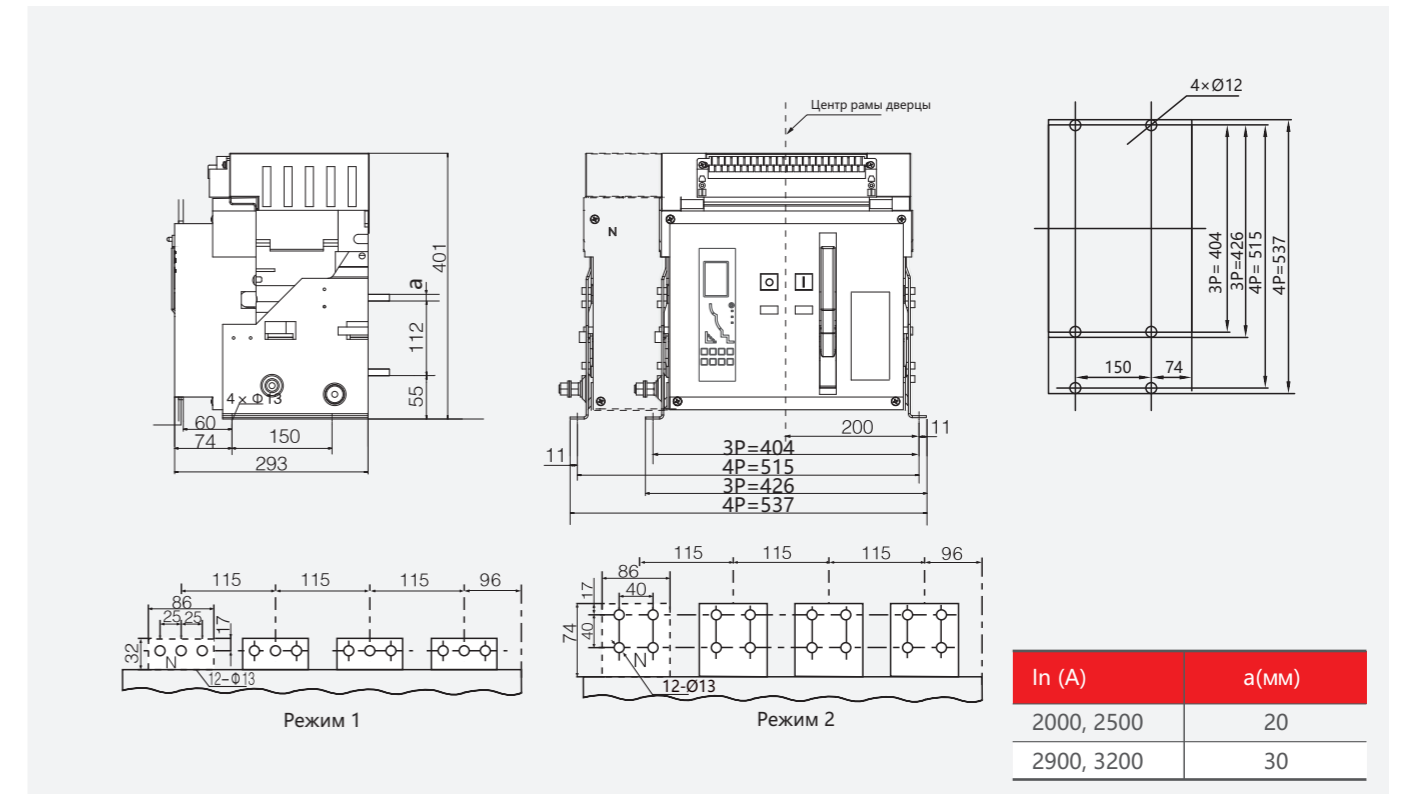
Габаритные и монтажные размеры автоматического выключателя стационарного типа YCW3-2000A



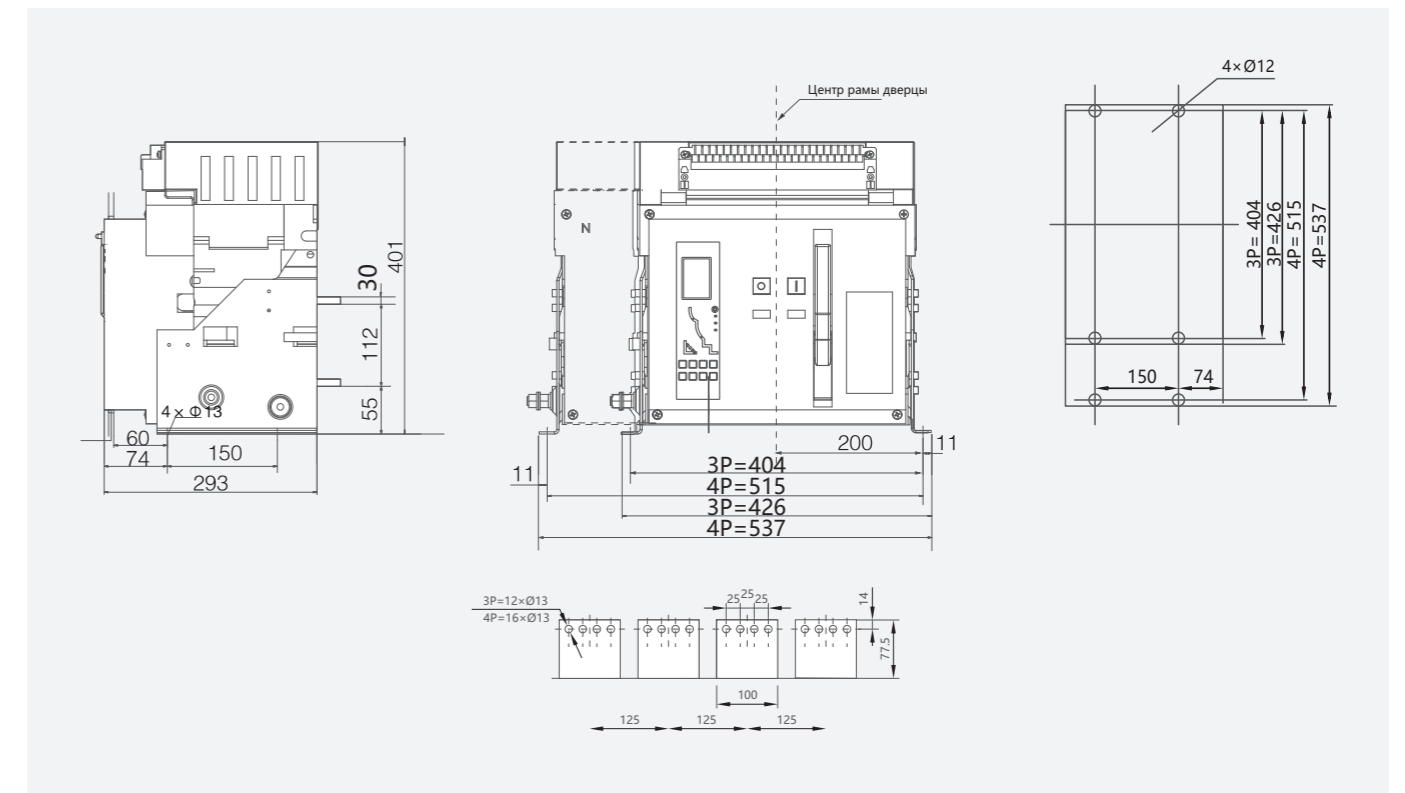
Распределительные устройства Воздушный автоматический выключатель YCW3

Габаритные и монтажные размеры (мм)

Габаритные и монтажные размеры автоматического выключателя стационарного типа YCW3-3200A

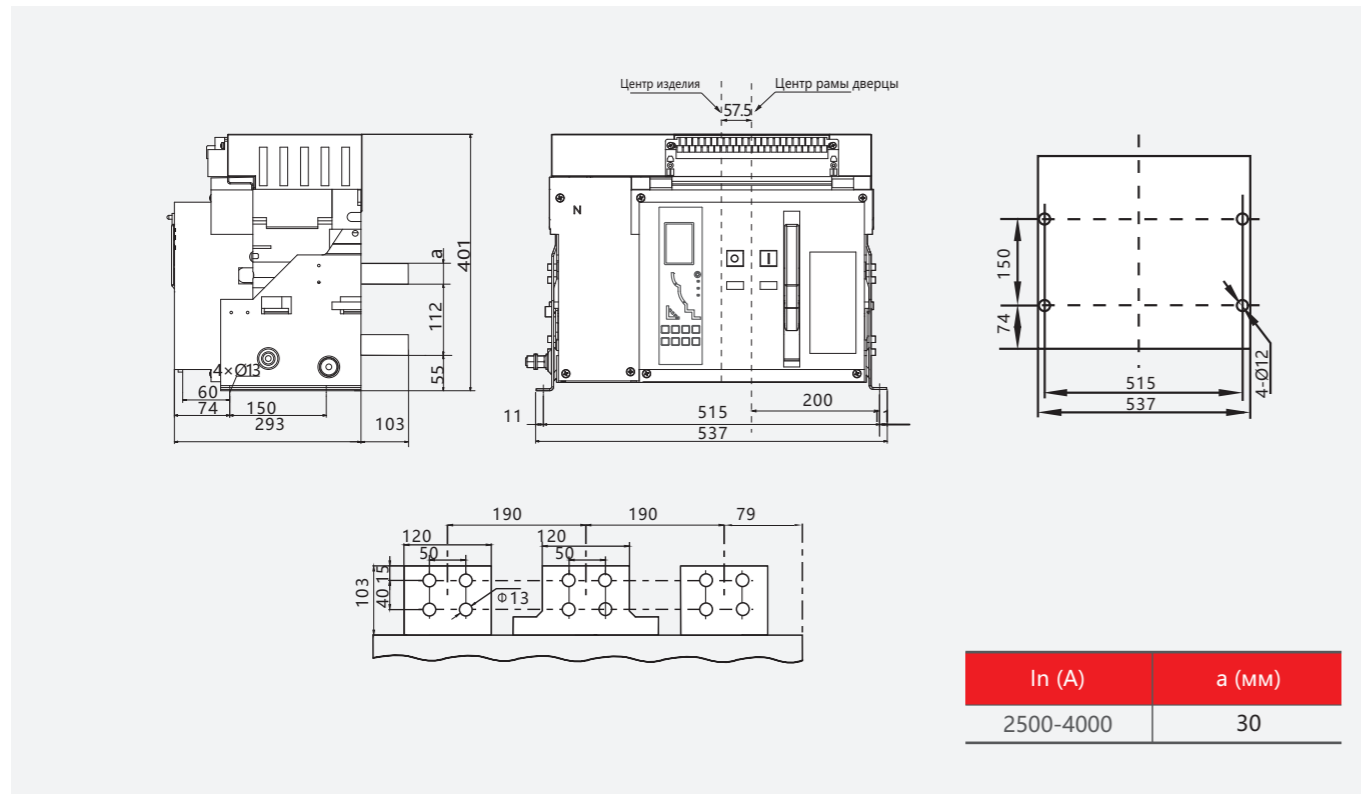


Габаритные и монтажные размеры автоматического выключателя стационарного типа YCW3-4000A



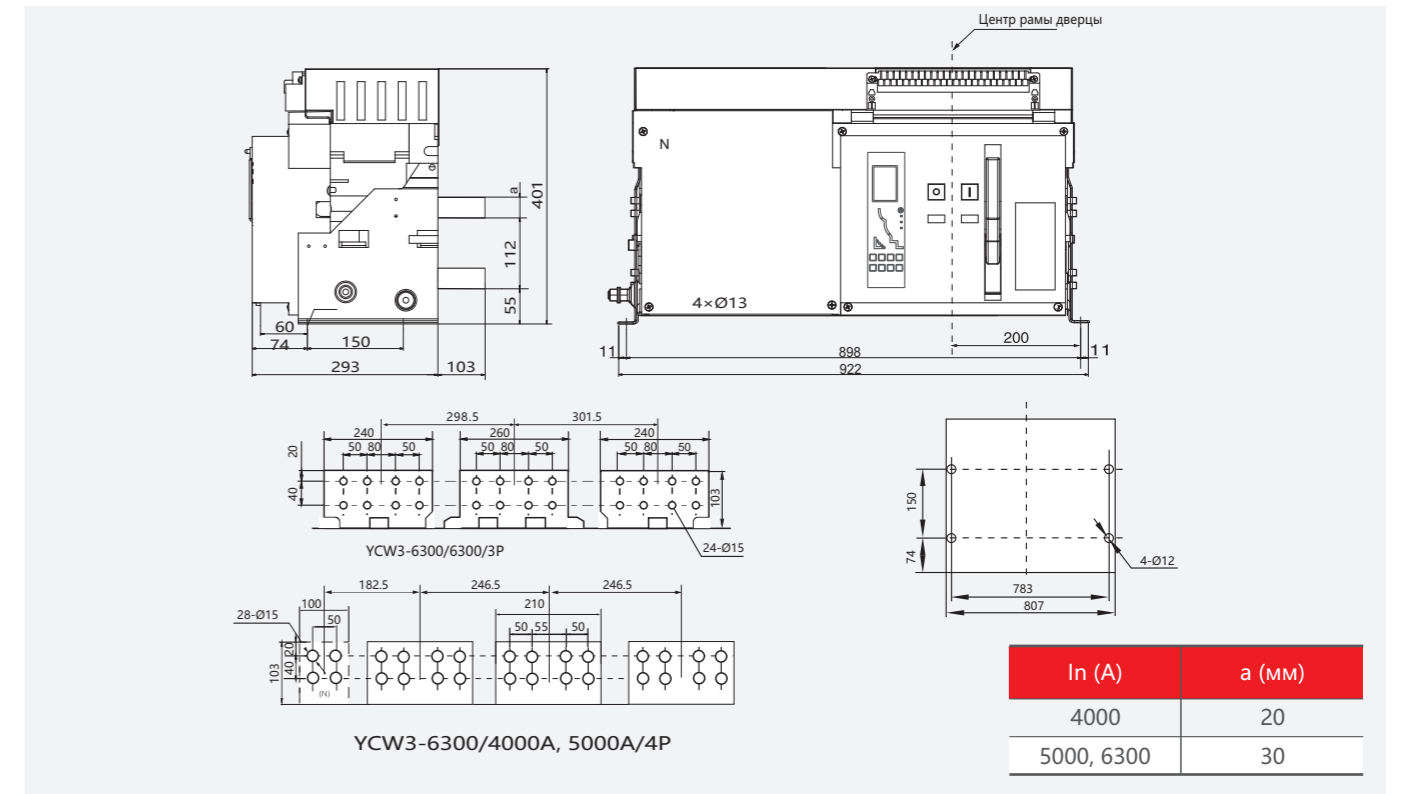
Распределительные устройства Воздушный автоматический выключатель YCW3

Габаритные и монтажные размеры автоматического выключателя стационарного типа YCW3-4000A

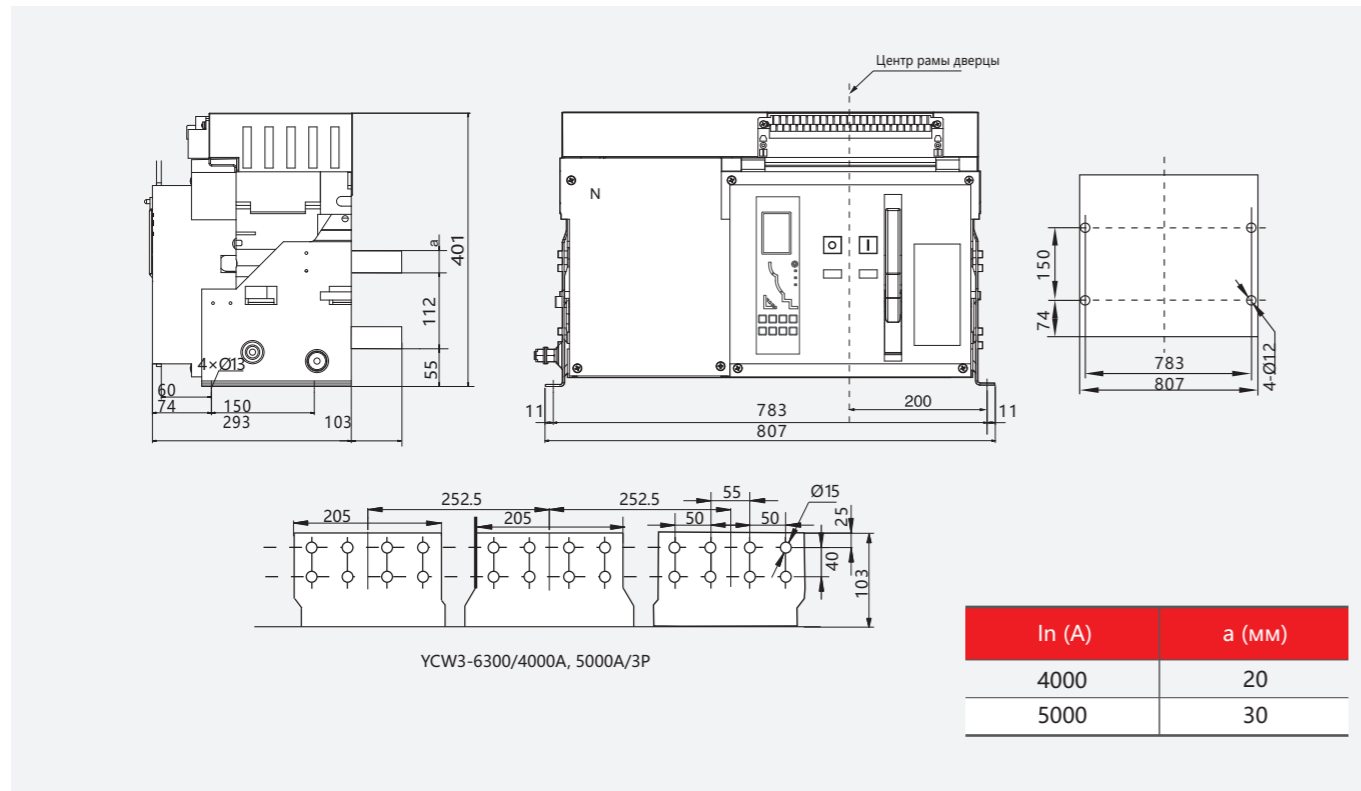


Распределительные устройства Воздушный автоматический выключатель YCW3

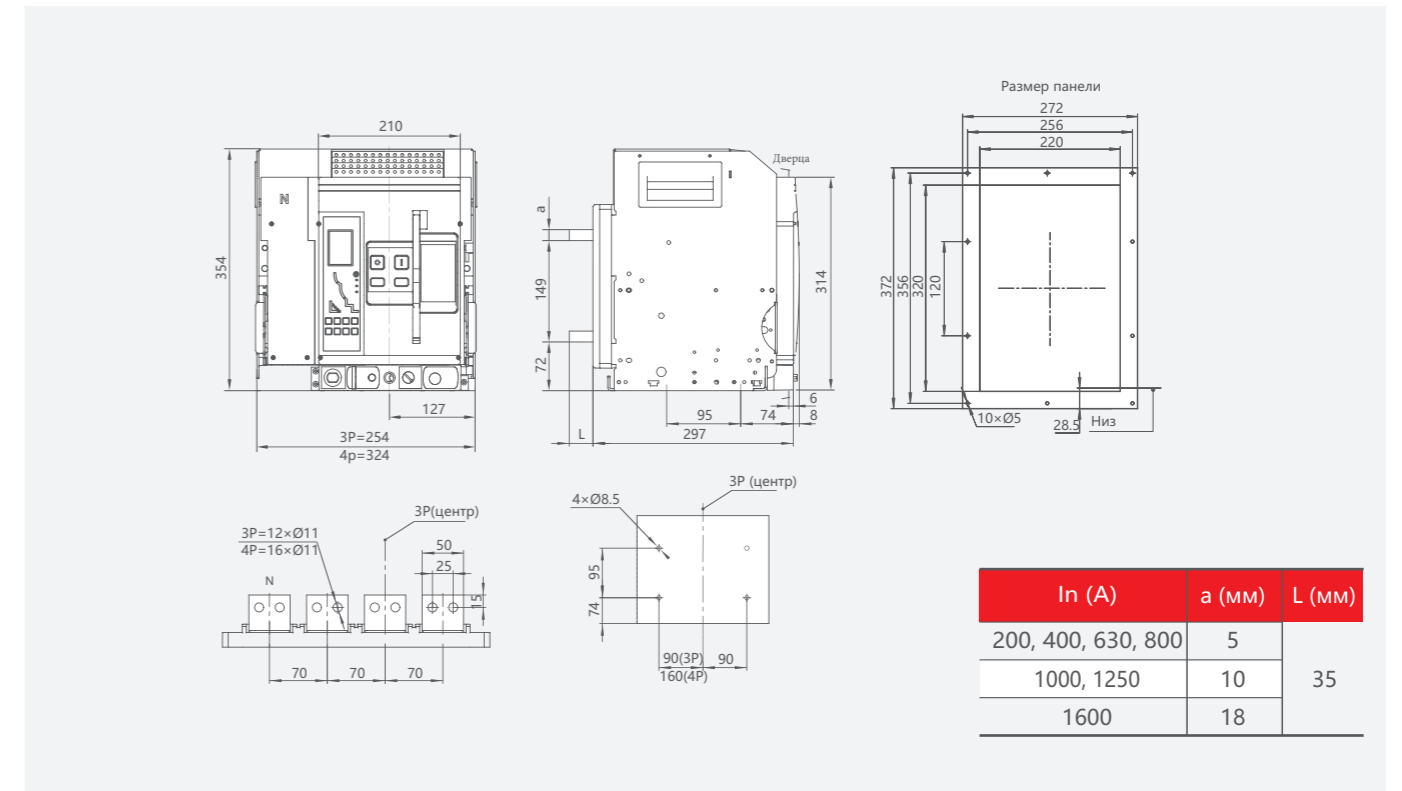
Габаритные и монтажные размеры автоматического выключателя стационарного типа YCW3-6300A



Габаритные и монтажные размеры автоматического выключателя стационарного типа YCW3-6300/3P

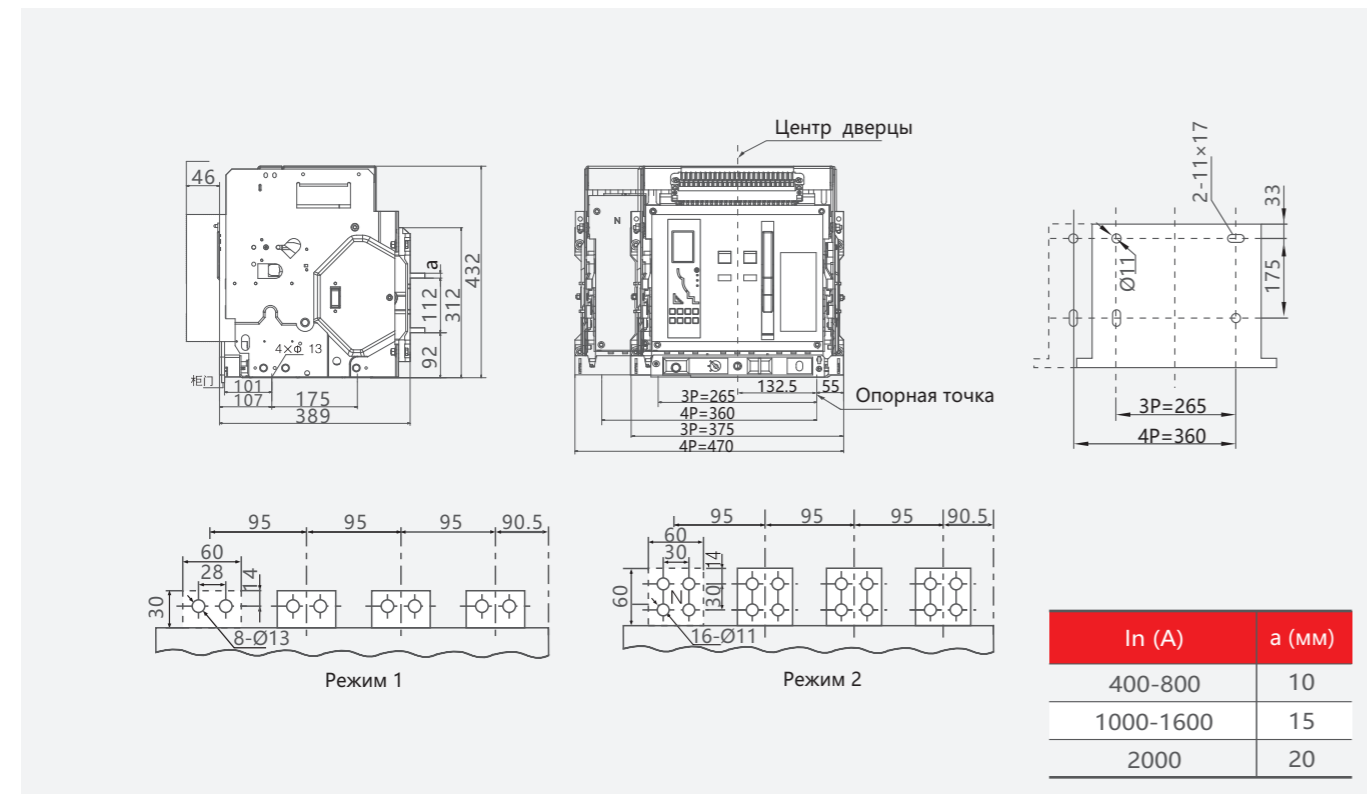


Габаритные и монтажные размеры автоматического выключателя стационарного типа YCW3-1600A

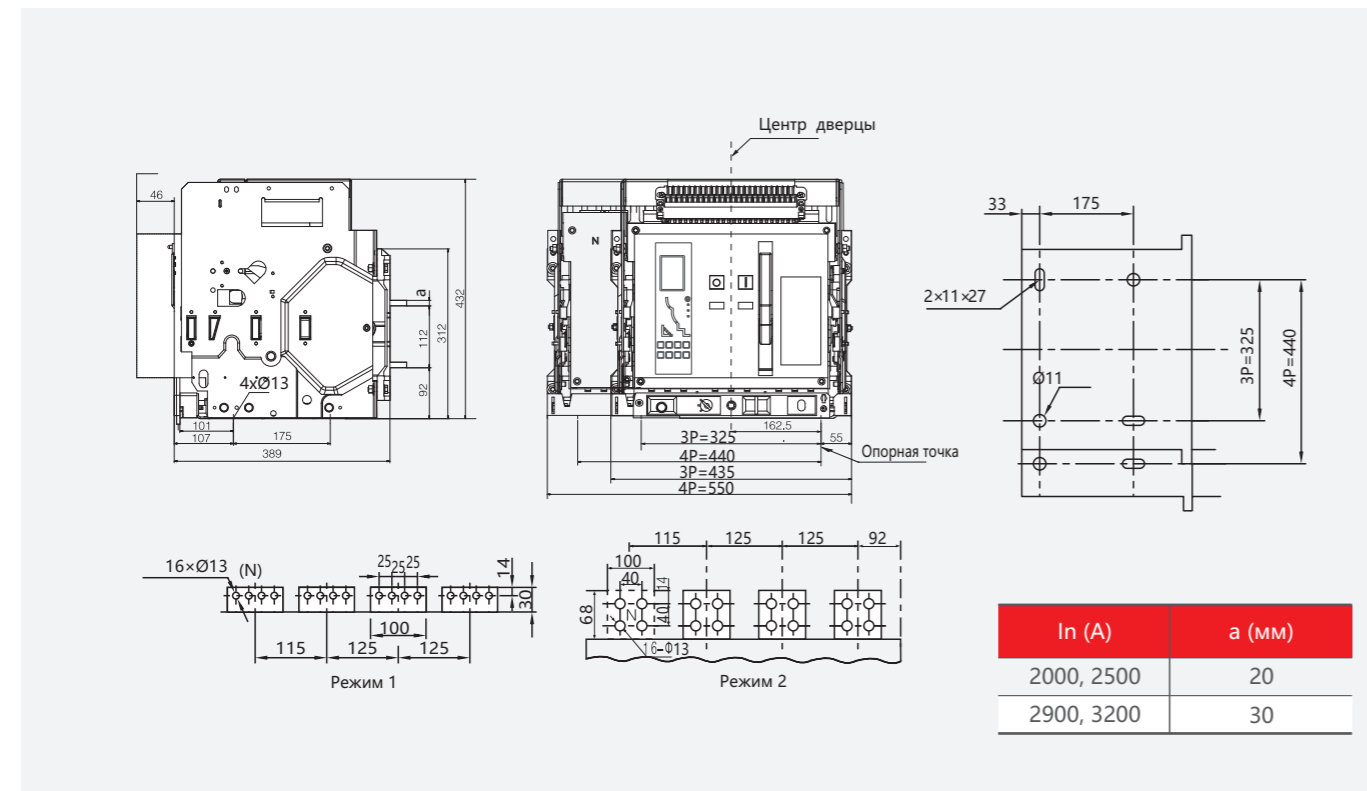


Распределительные устройства Воздушный автоматический выключатель YCW3

Габаритные и монтажные размеры автоматического выключателя выкатного типа YCW3-2000A



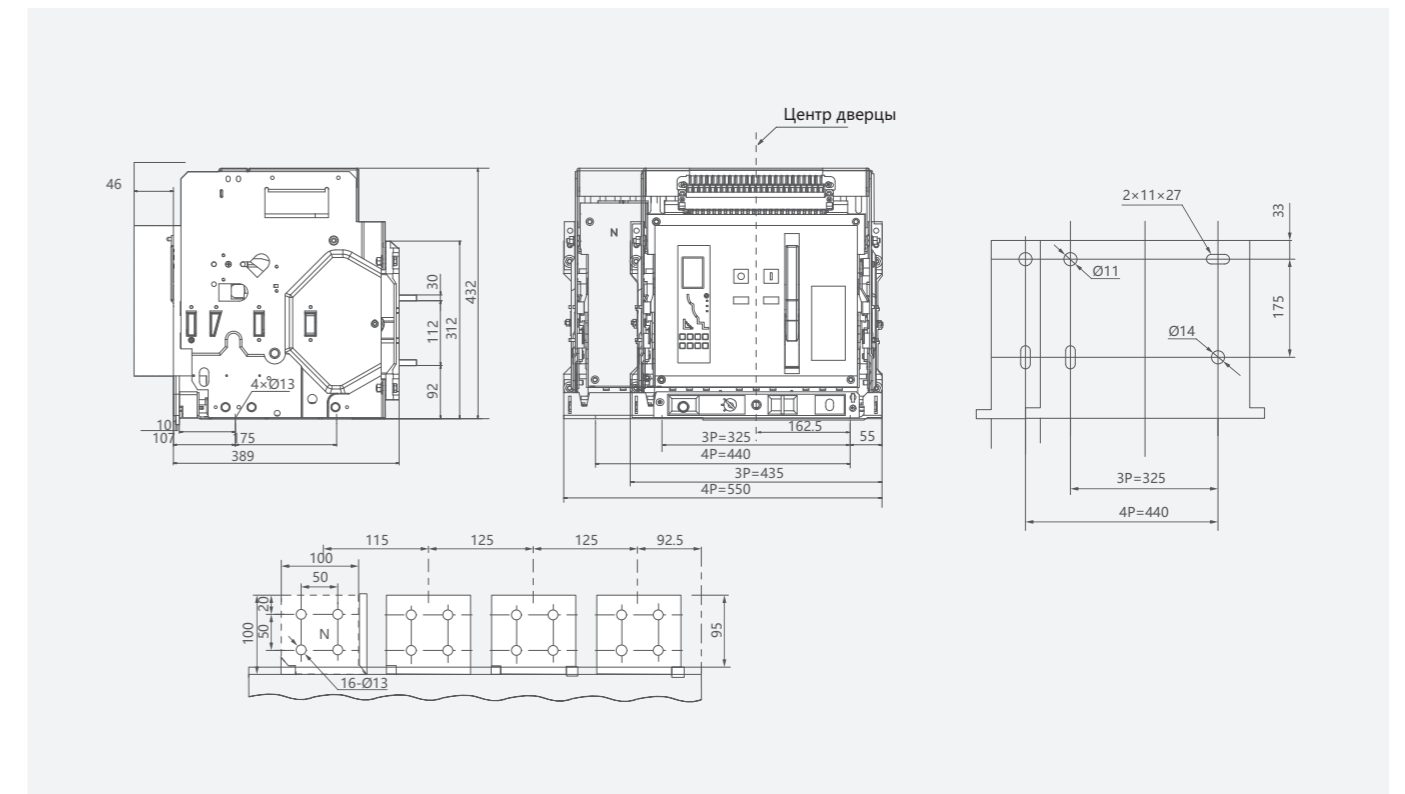
Габаритные и монтажные размеры автоматического выключателя выкатного типа YCW3-3200A



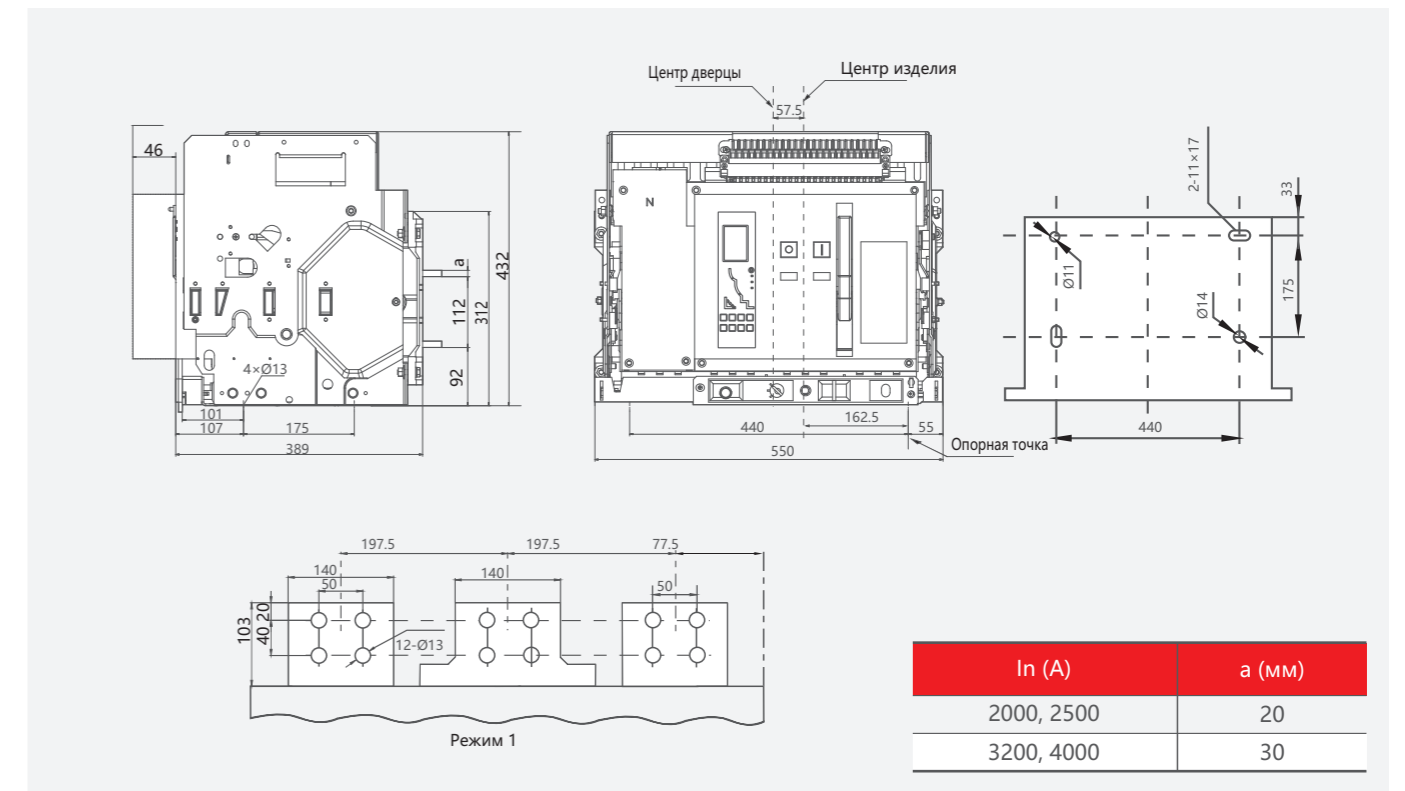
Распределительные устройства Воздушный автоматический выключатель YCW3

Размеры и подключение

Габаритные и монтажные размеры автоматического выключателя выкатного типа YCW3-4000A

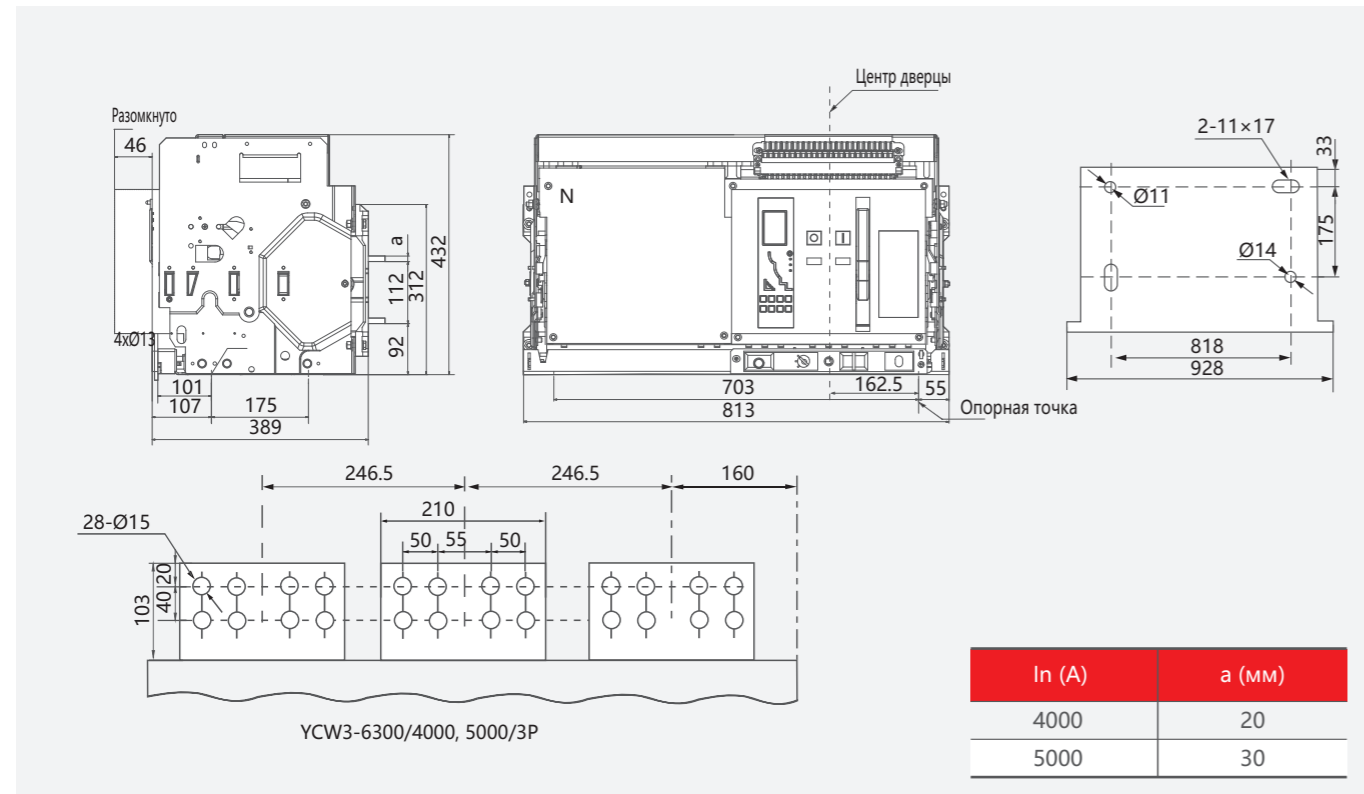


Габаритные и монтажные размеры автоматического выключателя выкатного типа YCW3-4000A

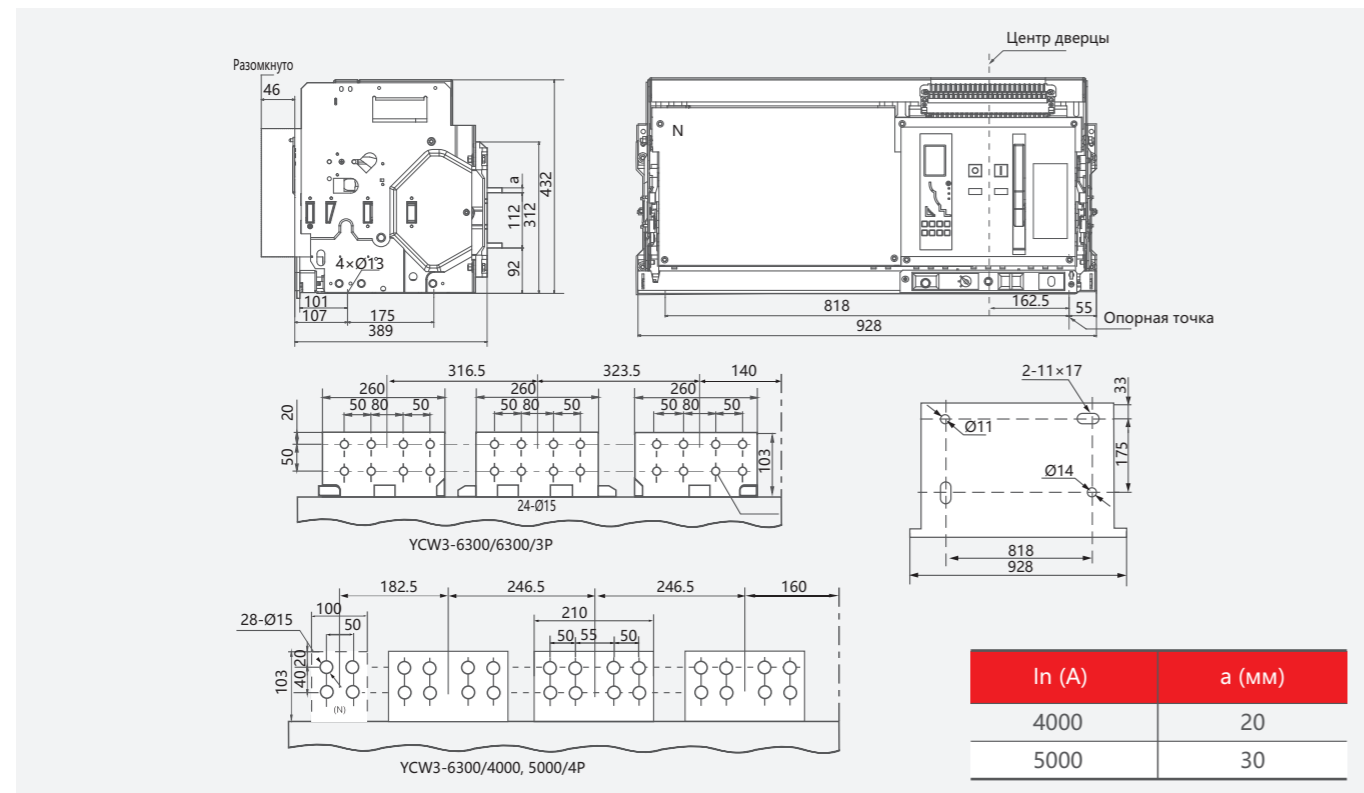


Распределительные устройства Воздушный автоматический выключатель YCW3

Габаритные и монтажные размеры автоматического выключателя выкатного типа YCW3-6300 / 3P

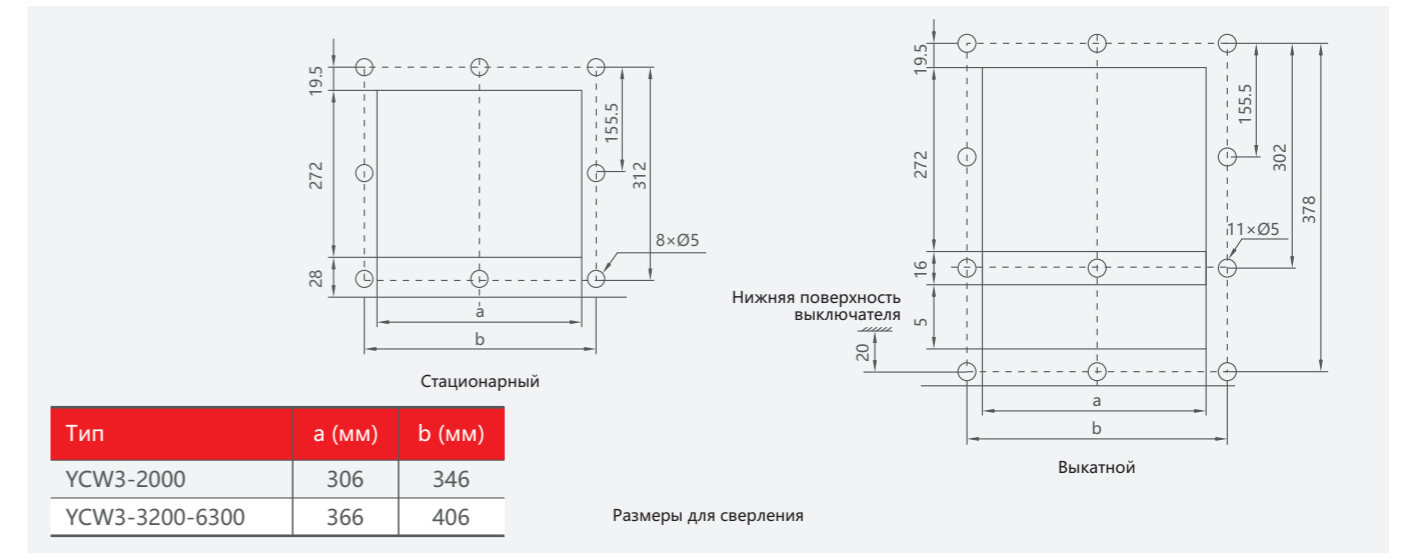


Габаритные и монтажные размеры автоматического выключателя выкатного типа YCW3-6300A

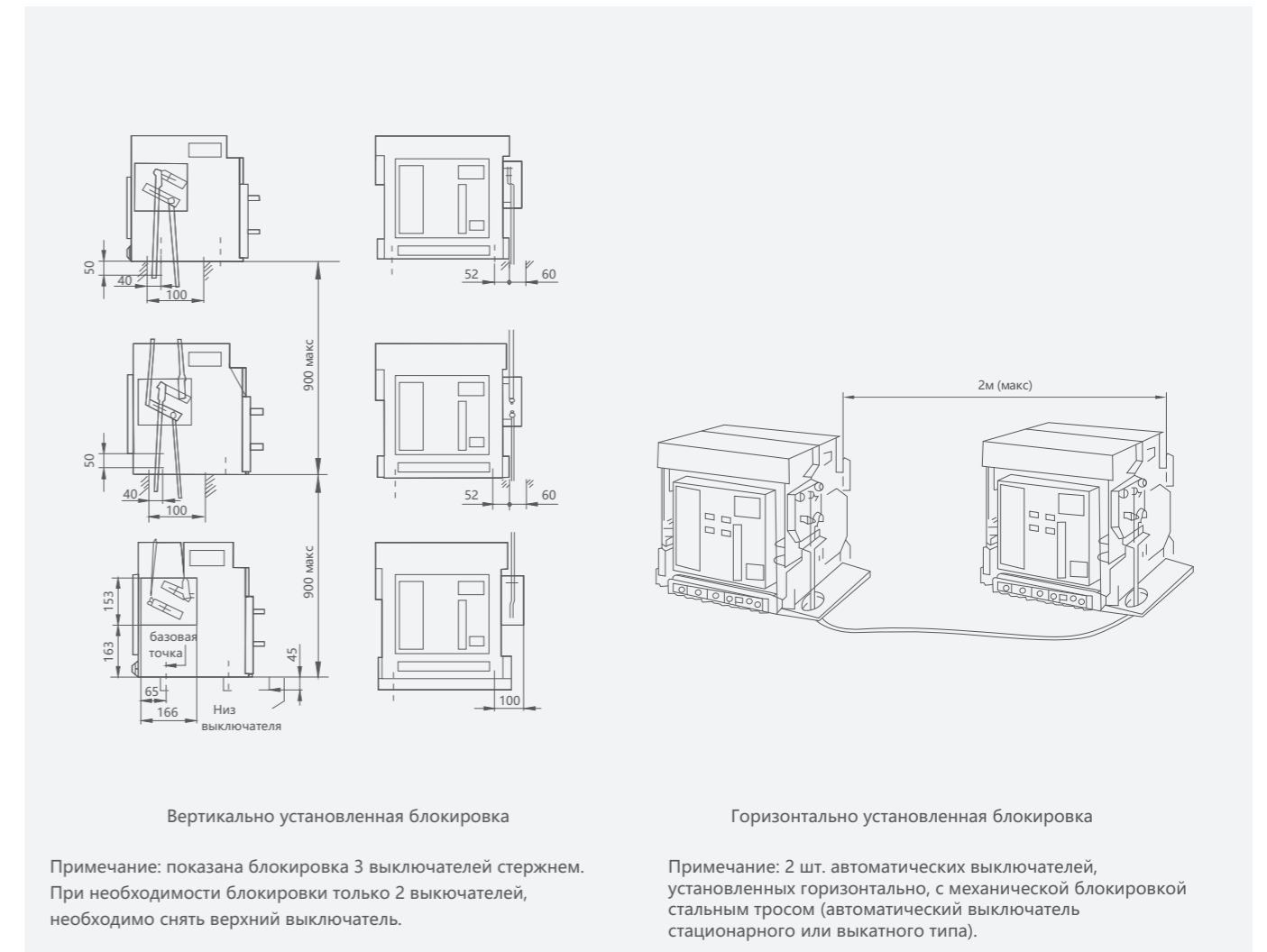


Распределительные устройства Воздушный автоматический выключатель YCW3

Точки сверления дверцы



Механическая блокировка



Распределительные устройства Воздушный автоматический выключатель YCW3

Информация для заказа (опросный лист)

Установленная величина				
Модель	Доступный тип и номинальный ток		Номинальное напряжение	<input type="checkbox"/> AC400В <input type="checkbox"/> AC690В
YCW3-1600	<input type="checkbox"/> 200 <input type="checkbox"/> 400 <input type="checkbox"/> 630 <input type="checkbox"/> 800 <input type="checkbox"/> 1000 <input type="checkbox"/> 1250 <input type="checkbox"/> 1600		Установленная величина	<input type="checkbox"/> Стационар. <input type="checkbox"/> Выкатной <input type="checkbox"/> 3 полюса <input type="checkbox"/> 4 полюса
YCW3-2000	<input type="checkbox"/> 630 <input type="checkbox"/> 800 <input type="checkbox"/> 1000 <input type="checkbox"/> 1250 <input type="checkbox"/> 1600 <input type="checkbox"/> 2000		Установленная величина	<input type="checkbox"/> Стационар. <input type="checkbox"/> Выкатной <input type="checkbox"/> 3 полюса <input type="checkbox"/> 4 полюса
YCW3-3200	<input type="checkbox"/> 2500 <input type="checkbox"/> 2900 <input type="checkbox"/> 3200		Установленная величина	<input type="checkbox"/> Стационар. <input type="checkbox"/> Выкатной <input type="checkbox"/> 3 полюса <input type="checkbox"/> 4 полюса
YCW3-4000	<input type="checkbox"/> 3200 <input type="checkbox"/> 3600 <input type="checkbox"/> 4000		Установленная величина	<input type="checkbox"/> Стационар. <input type="checkbox"/> Выкатной <input type="checkbox"/> 3 полюса <input type="checkbox"/> 4 полюса
YCW3-6300	<input type="checkbox"/> 4000 <input type="checkbox"/> 5000 <input type="checkbox"/> 6300		Установленная величина	<input type="checkbox"/> Стационар. <input type="checkbox"/> Выкатной <input type="checkbox"/> 3 полюса <input type="checkbox"/> 4 полюса
Интеллектуальный контроллер	Основная функция	<input type="checkbox"/> Защита от перегрузки с длительной задержкой <input type="checkbox"/> Задержка короткого замыкания при коротком замыкании <input type="checkbox"/> Мгновенное короткое замыкание		
	Другие функции	<input type="checkbox"/> Защита от заземления <input type="checkbox"/> Функция MCR <input type="checkbox"/> Самодиагностика	<input type="checkbox"/> Мониторинг нагрузки <input type="checkbox"/> Термосимулир. <input type="checkbox"/> Тестирование	<input type="checkbox"/> Амперметр <input type="checkbox"/> Вольтметр <input type="checkbox"/> Журналирование <input type="checkbox"/> Обмен данными
	Питание контроллера	<input type="checkbox"/> AC 220В	<input type="checkbox"/> AC 380В	<input type="checkbox"/> DC 220В <input type="checkbox"/> DC 110В
Аксессуары	<input type="checkbox"/> Расцепитель мин. напряжения	<input type="checkbox"/> AC 220В <input type="checkbox"/> Без задержки <input type="checkbox"/> С задержкой	<input type="checkbox"/> AC 380В	<input type="checkbox"/> 1с <input type="checkbox"/> 3с <input type="checkbox"/> 5с <input type="checkbox"/> 10с
	<input type="checkbox"/> Независимый расцепитель	<input type="checkbox"/> AC 220В	<input type="checkbox"/> AC 380В	<input type="checkbox"/> DC 220В <input type="checkbox"/> DC 110В
	<input type="checkbox"/> Замыкающий электромагнит	<input type="checkbox"/> AC 220В	<input type="checkbox"/> AC 380В	<input type="checkbox"/> DC 220В <input type="checkbox"/> DC 110В
	<input type="checkbox"/> Механизм накопления энергии прив.	<input type="checkbox"/> AC 220В	<input type="checkbox"/> AC 380В	<input type="checkbox"/> DC 220В <input type="checkbox"/> DC 110В
	<input type="checkbox"/> Доп. контакт	<input type="checkbox"/> 4 группы переключающих контактов <input type="checkbox"/> 2NO и 6NC контакт <input type="checkbox"/> 4NO и 4NC контактов <input type="checkbox"/> 6NC и 4NO контакт <input type="checkbox"/> 3NO и 3NC контактов (YCW3-1600 не имеют 4 групп переключающих контактов)		
	<input type="checkbox"/> Замок	<input type="checkbox"/> Горизонтальный <input type="checkbox"/> Вертикальный	<input type="checkbox"/> Замок двери	<input type="checkbox"/> Прочее

Примечание:

1. При заказе необходимо указать размер, номинальный ток и вспомогательное управляющее напряжение.
2. Отметьте "✓" или напишите цифру в поле "". Если отметки нет, оборудование поставляется с опцией по умолчанию.
3. Дополнительные функции предоставляются за дополнительную плату.

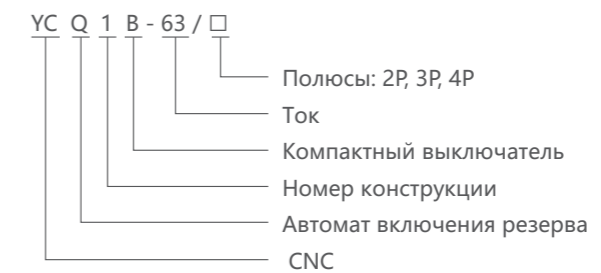
Распределительные устройства Автоматический ввод резерва YCQ1B

Общая информация

Автоматический ввод резерва используется для переключения сети между двумя источниками питания — основным и резервным. При отключении основного источника сеть запитывается резервным источником. При повторном включении основного источника питания, осуществляется обратное переключение питания на этот источник. Также переключение может осуществляться вручную.



Обозначение

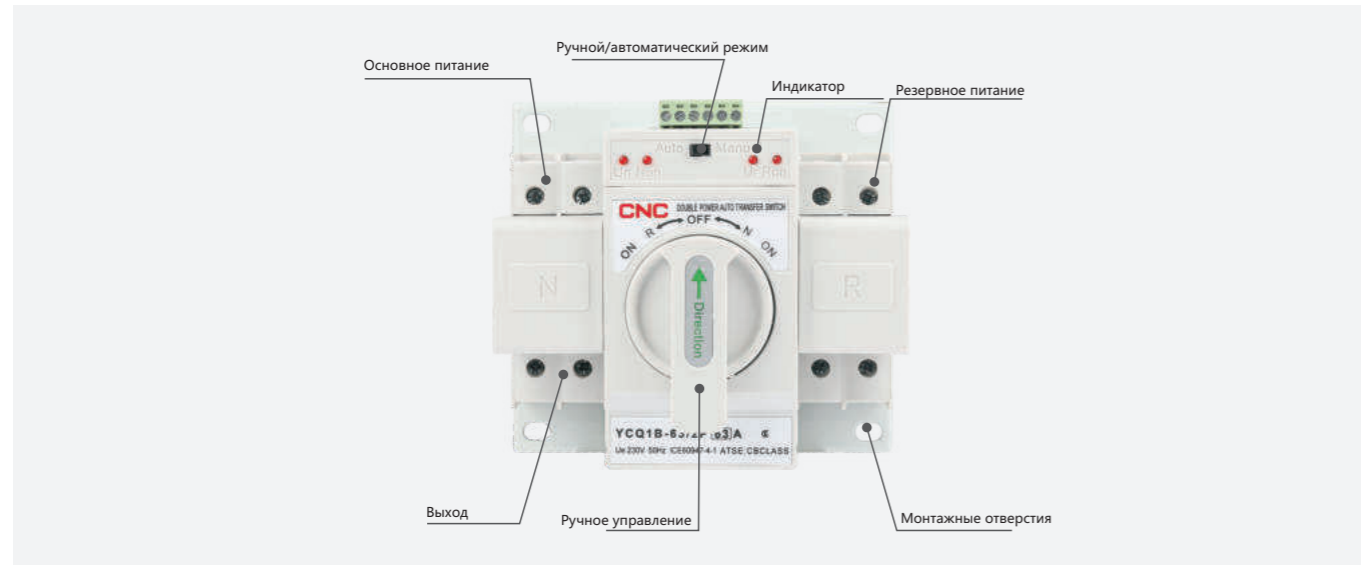


Технические характеристики

Тип	YCQ1B-63
Рабочая частота	50 / 60 Гц
Номинальное напряжение	AC 400 В
Рабочее напряжение	AC 220 В
Стандарт	IEC60947-6-1
Размеры	2P: 150×138×115 мм, 3P: 185×138×115 мм, 4P: 220×138×115 мм
Метод управления	Автоматический или ручной
Уровень ATS	CB
Время переключения	≤2 с
Ток	10-63 А
Метод переключения	Автовозврат

Распределительные устройства Автоматический ввод резерва YCQ1B

Обзор изделия



Габаритные и монтажные размеры (мм)

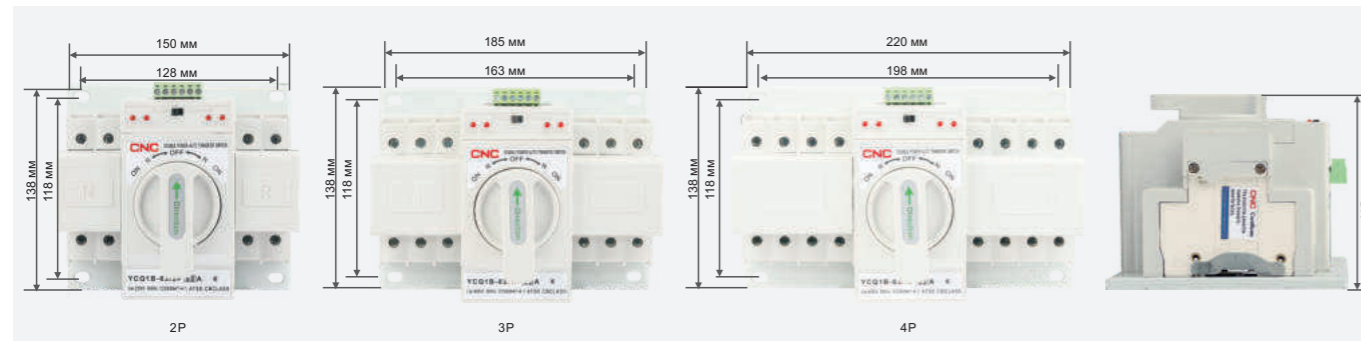
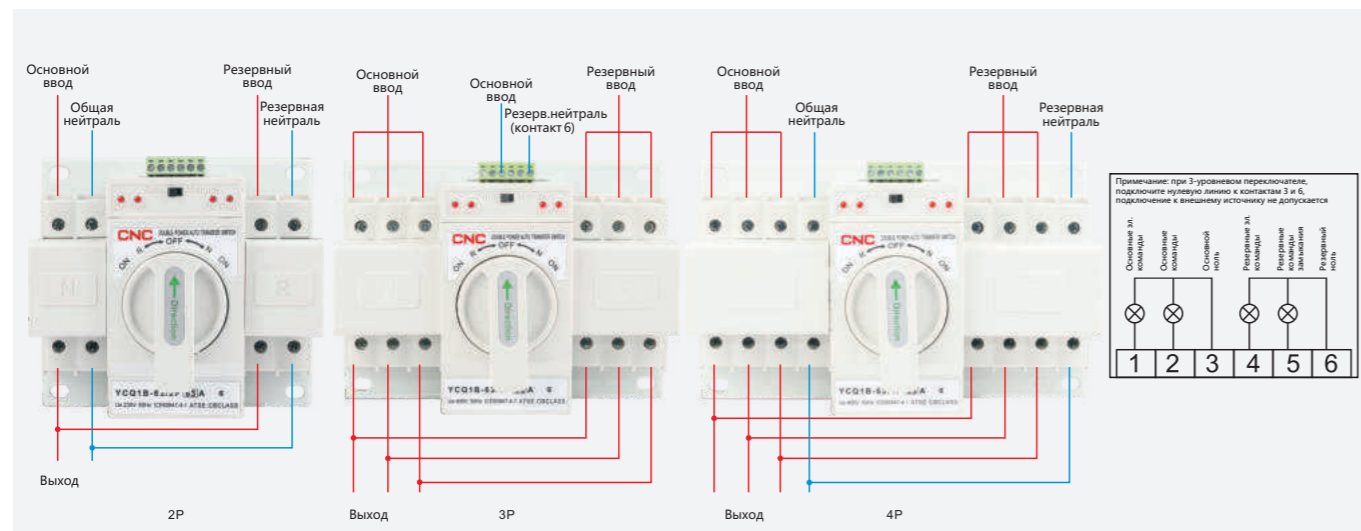


Схема подключения

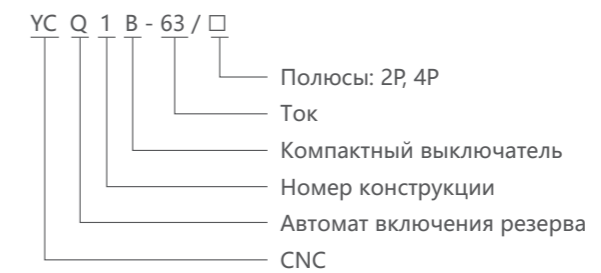


Распределительные устройства Автоматический ввод резерва YCQ3B

Общая информация

Автоматический ввод резерва используется для переключения сети между двумя источниками питания — основным и резервным. При отключении основного источника сеть запитывается резервным источником. При повторном включении основного источника питания, осуществляется обратное переключение питания на этот источник. Также переключение может осуществляться вручную.

Обозначение

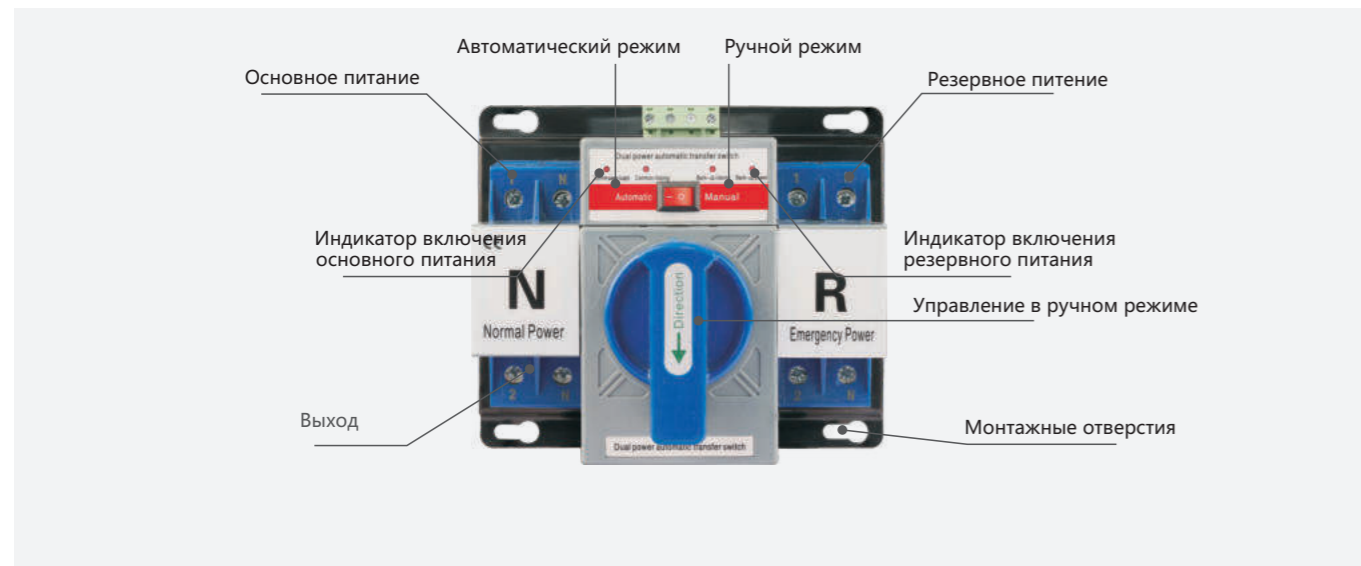


Технические характеристики

Тип	YCQ3B-63
Рабочая частота	50/60 Гц
Номинальное напряжение	AC 400 В
Рабочее напряжение	AC 220 В
Стандарт	IEC60947-6-1
Размеры	2P: 146×133×116 мм 4P: 224×133×116 мм
Метод управления	Автоматический или ручной
Уровень ATS	CB
Время переключения	≤2 с
Ток	10-63 А
Метод переключения	Автовозврат

Распределительные устройства Автомат включения резерва YCQ3B

Обзор изделия



Габаритные и монтажные размеры (мм)

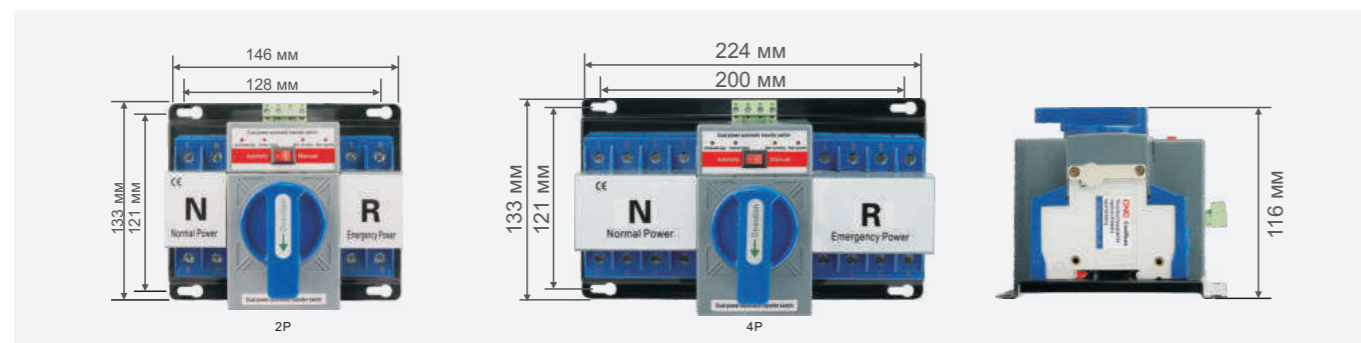
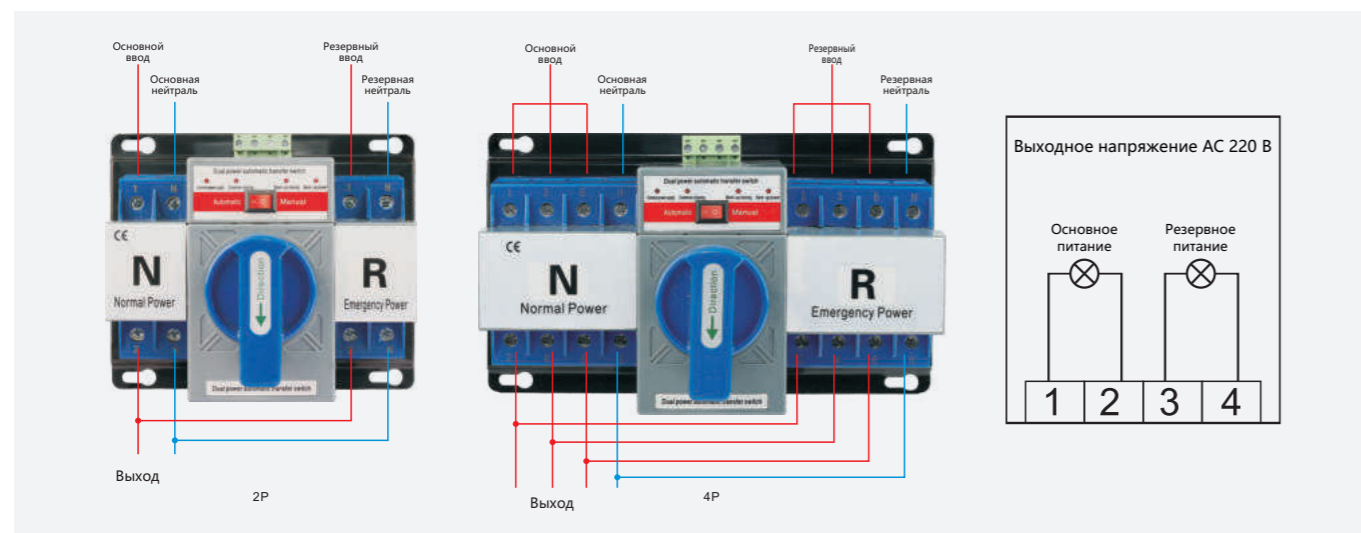


Схема подключения



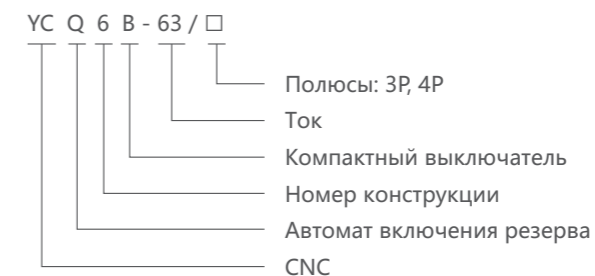
Распределительные устройства Автомат включения резерва YCQ6B

Общая информация



Автомат включения резерва используется для переключения сети между двумя источниками питания — основным и резервным. При отключении основного источника сеть запитывается резервным источником. Кроме того, автомат оснащен функциями защиты от перегрузки и короткого замыкания. Изделия может использоваться в промышленных, коммерческих и жилых помещениях.

Обозначение



Условия эксплуатации

- Температура окружающей среды $-5...+40^{\circ}\text{C}$, при этом среднесуточная температура не должна превышать $+35^{\circ}\text{C}$.
- Температура транспортировки и хранения: $-25...+60^{\circ}\text{C}$, при этом среднесуточная температура не должна превышать $+70^{\circ}\text{C}$.
- Высота: ≤ 2000 м
- Условия окружающей среды:
 Влажность не более 50% при температуре $+40^{\circ}\text{C}$. При более низких температурах допускается более высокая влажность, например 90% при $+20^{\circ}\text{C}$. Необходимо принять специальные меры по защите от выпадения конденсата из-за температурных изменений.
- Степень загрязнения: класс 3
- Электромагнитная совместимость: класс B

Распределительные устройства Автомат включения резерва YCQ6B

Технические характеристики

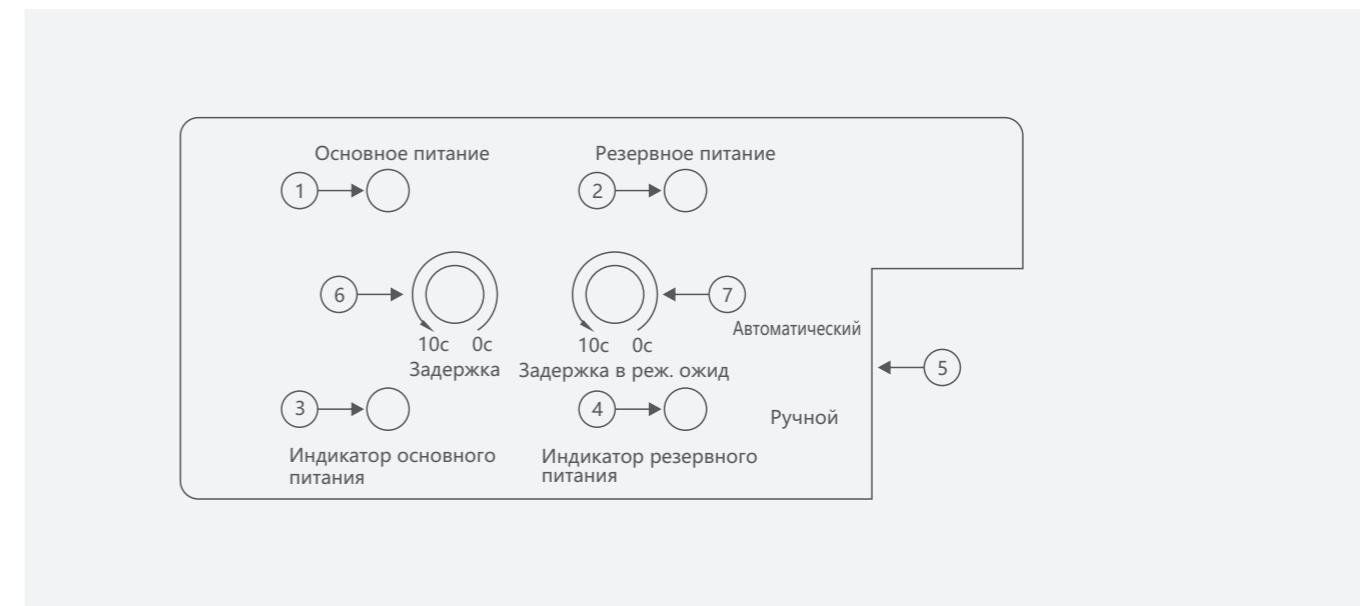
Параметр	Значения
Наименование	YCB6H-63
Номинальный рабочий ток (Ie)	6, 10, 16, 20, 25, 32, 40, 50, 63
Номинальное рабочее напряжение (Ue)	AC 400 В
Номинальная частота	50 Гц
Номинальное напряжение изоляции (Ui)	500 В
Номинальное импульсное напряжение (Uimp)	4 кВ
Полюсы	3P, 4P
Номинальная способность при замыкании (Icm)	9.18 кА
Номинальная отключающая способность (Icn)	4.5 кА
Механический срок службы	10000
Электрический срок службы	3000
Класс электроприборов	CB
Категория	АС-33iВ
Режим работы	Трехфазный
Тип конструкции	Интегрированный
Тип контроллера	Тип А и Тип В

Особенности и функции контроллера

Характеристики	Параметр	Тип А (стандартный)	Тип В (интеллектуальный)
Ручной автомат. режим преобразования		■	■
Рабочее положение основного контакта			
Общий источник питания закрыт		■	■
Резервный источник питания закрыт		■	■
Двойной перерыв		■	■
Автоматическое управление			
Мониторинг общего источника питания		■ Фаза/сбой, неисправность низкое напряжение и перенапряжение	
Мониторинг резерв. источника питания		■ Фаза/сбой, неисправность низкое напряжение и перенапряжение	
Самовосстановление		■	■
Сеть-сеть		■	■
Преобраз. обрыва фазы и потерь напряж.		■	■
Преобраз. пониженного напряжения		■	■
Регулируемая задержка		■	■
Задержка передачи		0-30 с, регулируемый	0-30 с, регулируемый
Задержка возврата		0-30 с, регулируемый	0-30 с, регулируемый
Управление генератором		-	Опционный
Пожарная связь		■	■
Обратная связь от огня		■	■
Индикация			
Закрыт., разрыв, индикац. двойного разр.		-	■
Общая индикация питания в режиме ожид.		-	■
Индикация настройки параметров			

Распределительные устройства Автомат включения резерва YCQ6B

Технические характеристики



① Индикатор наличия основного питания.
Горит при наличии основного питания.

② Индикатор наличия резервного питания.
Горит при наличии резервного питания.

③ Индикатор активности основного питания

④ Индикатор активности резервного питания

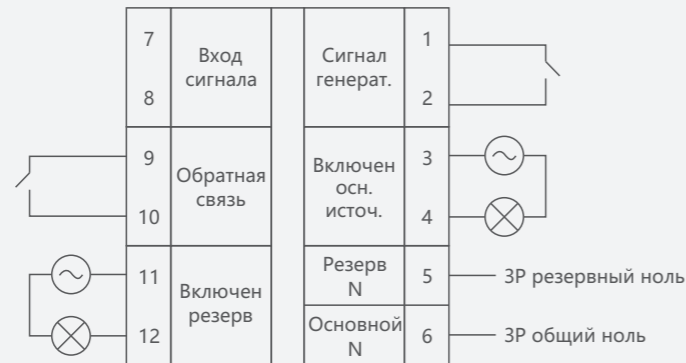
⑤ Переключатель выбора автоматического / ручного режима вращения
Когда переключатель управления находится в верхнем положении — активен автоматический режим переключения, в нижнем — ручной режим.

⑥ Настройка времени задержки переключения на резервный источник.
Когда переключатель находится в активном положении для основного источника питания, если основной источник питания выходит из строя и резервный источник питания работает нормально, контроллер начинает отсчет времени (настраиваемого регулятором), а когда время отсчета времени заканчивается, контроллер активирует резервный источник питания. Увеличение задержки позволяет избежать переключения между источниками при кратковременной просадке питания (например, при включении мощного двигателя). При обратном появлении питания основного питания переключение на него происходит также после истечения таймера.

⑦ Настройка времени задержки переключения на основной источник. Когда переключатель находится в активном положении для резервного источника питания, если резервный источник питания выходит из строя и основной источник питания работает нормально, контроллер начинает отсчет времени (настраиваемого регулятором), а когда время отсчета времени заканчивается, контроллер активирует основной источник питания.

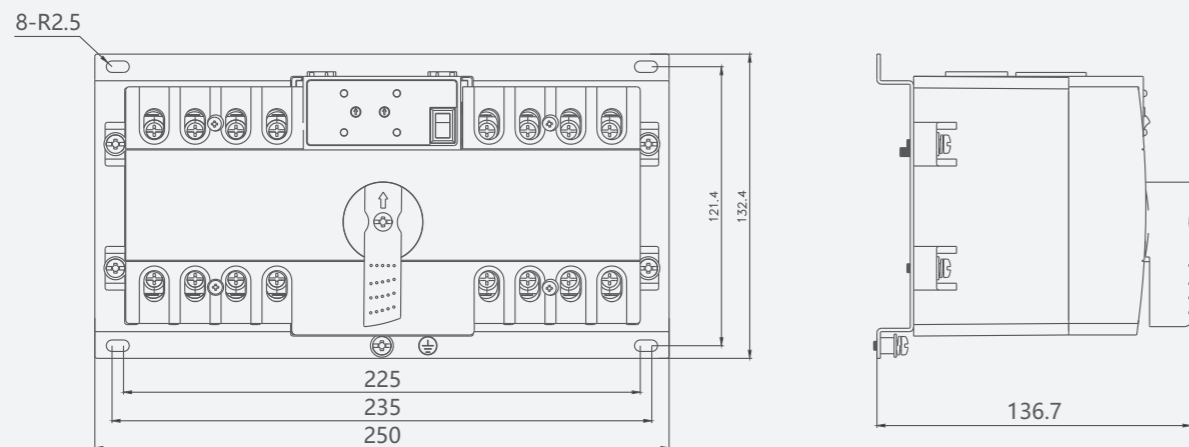
Распределительные устройства Автомат включения резерва YCQ6B

Подключение контроллера



Примечание: внешний дополнительный источник
Схема подключения контроллера типа B

Габаритные и монтажные размеры (мм)



Распределительные устройства Автомат включения резерва YCQ9Ms

Общая информация



Устройство обеспечивает бесперебойную работу критически важных энергосетей. При повышении напряжения, понижении напряжения или обрыве фазы в источнике питания выключатель автоматически переключается на другой источник питания или запускает электрогенератор. Автомат в основном используется в больницах, торговых центрах, банках, гостиницах, высотных зданиях и противопожарных системах, где отключение питания на длительное время не допускается и требуется непрерывное электроснабжение. Автомат использует три метода переключения, в том числе переключение между сетями с возвратом на первоначальную сеть, переключение между сетями без возврата на первоначальную сеть, переключение на генератор. Автомат обменивается данными по порту RS485 с использованием протокола MODBUS-RUS для мониторинга параметров и управления устройством. Автомат также может использоваться для обесточивания сети при возникновении пожара.

Обозначение

YC Q 9 Ms - □ / □ □ □

- Y: интеллектуальный контроллер встро.
- W2: интеллект. контрол. раздельн.
- W3: интеллект. контрол. раздельн.
- Номинальный ток
- Полюсы: 3P, 4P
- Тип корпуса
- Литой корпус
- Номер конструкции
- Автомат резерва
- CNC

Распределительные устройства Автомат включения резерва YCQ9Ms



Описание функций

Функция	Полнофункциональный тип
Ручной режим	■
Автоматический режим	■
Функция защиты двигателя	■
Рабочее положение главного контакта (выполнение выключателя)	
Нормальный источник питания закрыт	■
Резервный источник питания закрыт	■
Двойной перерыв	■
Автоматическое управление	
Контроль нормального источника питания	■
Контроль резервного источника питания	■
Самостоятел. выброс и самовыброс	■
Самовыброс и несомоустанавлив.	■
Резерв друг для друга	■
Электросеть-электросеть	
Электросеть - производ. электроэнер.	■
Мгновенная защита от обрыва фазы	■
Защита от пониж. напряж. 150-210 В	регулируемый
Защита от перенапряжения 230-280 В	регулируемый
Защита от потери напряжения 30% Ue	■
Функция управления пожаром	■
Время задержки переключения 0-100 с непрерывная регулировка	■
Задержка возврата 0-100 с непрерывная регулировка	■
Отображение частоты	■
Коммуникационная функция	выборочно
Индикация	
N вкл/R вкл/индикация двойного разрыва	■
Индикация нормальной мощности	■
Индикация резервной мощности	■
Индикация аварийного расцепления	■
Индикация установки параметров	■
Индикац. напряж. в реальном врем.	■
Норм. защита 3-фазного напряжения	трехфазный
Резервное 3-фазное напряж. защиты	трехфазный

Распределительные устройства Автомат включения резерва YCQ9Ms



W2
(КОНТРОЛЛЕР)



W3
(КОНТРОЛЛЕР)

Технические характеристики

Модель	YCQ9Ms-63/125/250	YCQ9Ms-400	YCQ9Ms-630/800
Механический срок	5000	3000	2500
Электрический срок	1000	1000	500
Система	Непрерывная работа		
Регулируемое значение передачи напряжения	270 В AC		
Диапазон мин. напряжений для пер.	(70-85%) Ue, регулируется		
Время переключения	<4 с		
Время задержки 1	0.5-30 с, регулируется		
Время задержки 2	0.5-30 с, регулируется		

Модель	Соотв. выключат.	Полюс	Отключ. способность Icu(kA)	Номинальный ток (A)	Ном.напряж выключат. (В)	Ном. напряж изол. (В)
YCQ9Ms-63	YCM1-63	3	30, 50	10, 16, 20, 25, 32, 40, 50, 63	AC 380(400)	690
		4	50			
YCQ9Ms-125	YCM1-125	3	30, 50	16, 20, 25, 32, 40, 50, 63, 80, 100, 125	AC 380(400)	690
		4	50			
YCQ9Ms-250	YCM1-250	3	35, 50	100, 125, 140, 160, 180, 200, 225, 250	AC 380(400)	690
		4	50			
YCQ9Ms-400	YCM1-400	3	50, 65	250, 315, 350, 400	AC 380(400)	690
		4	65			
YCQ9Ms-630	YCM1-630	3	50, 65	400, 500, 630	AC 380(400)	690
		4	65			
YCQ9Ms-800	YCM1-800	3	65, 100	630, 800	AC 380(400)	800
		4	100			

Распределительные устройства Автомат включения резерва YCQ9Ms

Монтаж и подключение

Установка автомата: после установки автомата, соответствующего необходимому току, выберите соответствующий провод для проводки. Примечание. Последовательность фаз основного питания и аварийного питания должна совпадать.

Установка контроллера раздельного типа:

Используйте 2 распорки, чтобы зафиксировать контроллер раздельного типа на панели.

Проверьте, подключен ли контроллер к коммутационному устройству и крепежному винту.

Проверьте электрические контакты и предохранитель.

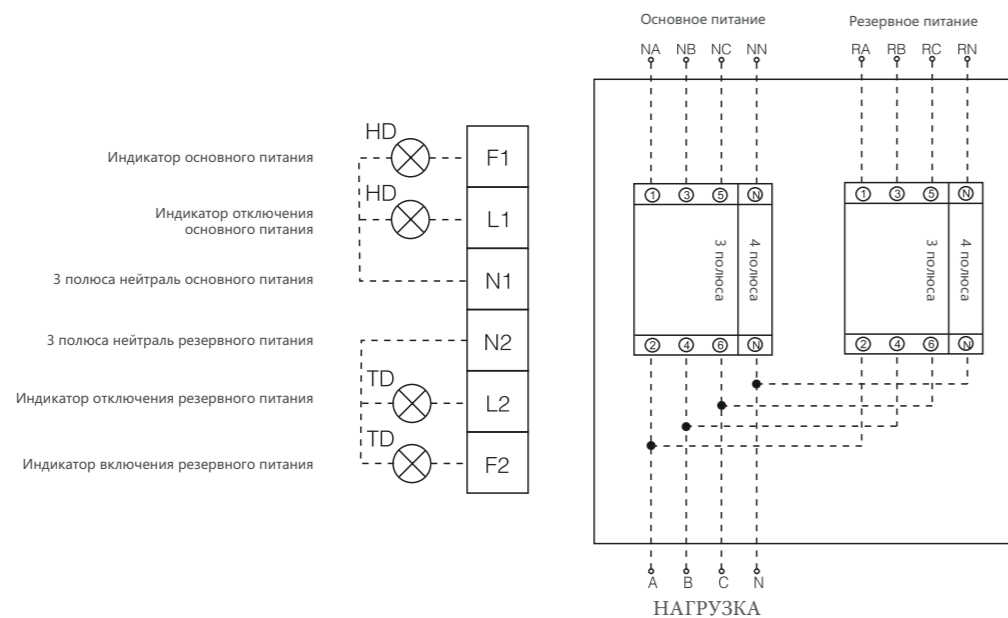
Перед проверкой на максимальное напряжение необходимо отключить контроллер, в противном случае он может выйти из строя.

Для 3-полюсного переключателя пользователь должен подключить нейтральную линию основного питания к клемме N1.

Подключите нейтральную линию аварийного питания к клемме N2. Нейтральная линия должна быть надежной и правильно подключена. Выключатель должен нормально работать.

Для 4-полюсного выключателя основная и аварийная линии нейтрали должны быть подключены к соответствующему N полюсу автоматического выключателя.

Кроме того, коммутационное устройство должно быть заземлено в соответствии с маркировкой. Для мониторинга можно подключить индикатор (см. ниже).



Примечание:

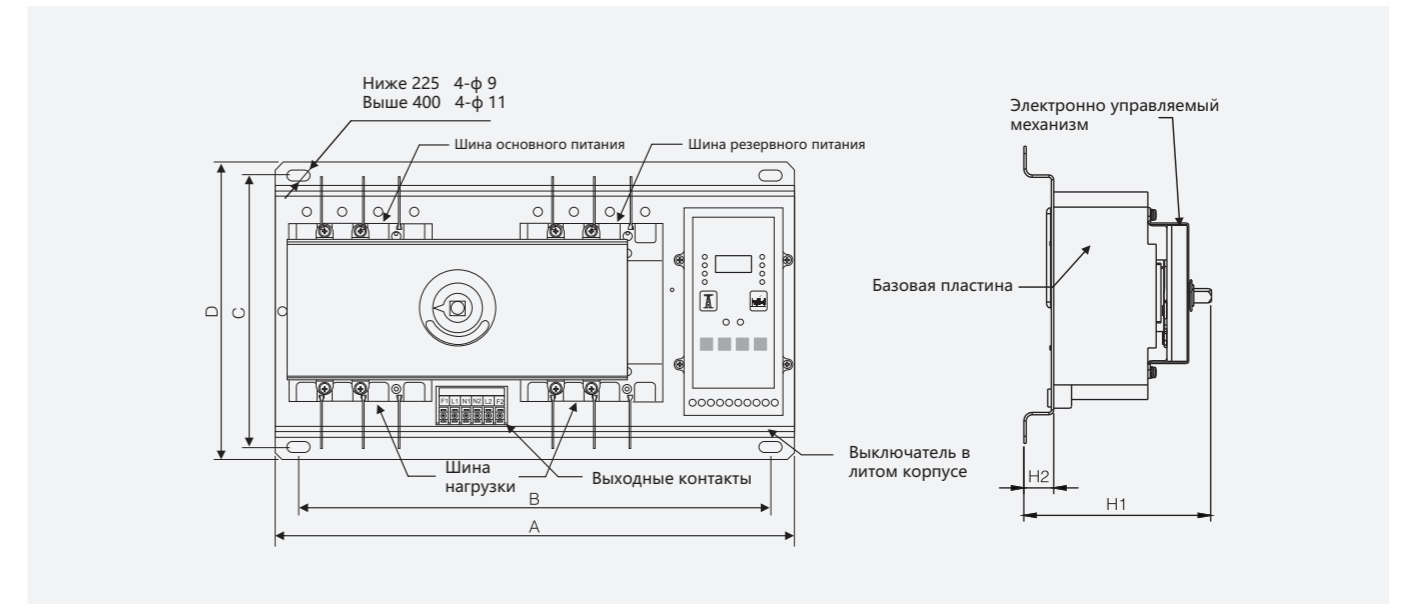
Схема применима к трехфазному четырехпроводному подключению. При использовании трехфазной трехпроводной системы нейтральная линия основного питания подключается к клемме N1, нейтральная линия резервного питания подключается к клемме N2.

Индикация основного питания HD AC220В (организуется пользователем).

Индикация резервного питания TD AC220В (организуется пользователем).

Распределительные устройства Автомат включения резерва YCQ9Ms

Габаритные и монтажные размеры (мм)



Размеры Спецификация	A		D	B		C	H1	H2
	3P	4P		3P	4P			
YCQ9Ms-63	380	405	250	340	365	230	<160	25
YCQ9Ms-125	405	435	250	365	395	230	<170	25
YCQ9Ms-250	450	480	250	410	440	230	<190	25
YCQ9Ms-400	570	620	330	510	560	300	<200	25
YCQ9Ms-630	680	740	330	620	680	300	<250	25
YCQ9Ms-800	750	820	330	690	760	300	<250	25

Распределительные устройства Автомат включения резерва YCQ2



Общая информация

Автомат включения резерва серии YCQ2 в основном используется для контроля цепей электропитания. При сбое основного питания автомат автоматически переключается на резервное питание, обеспечивая бесперебойную работу энергосистемы. Автомат незаменим для критически важных с точки зрения электроснабжения объектов. Автомат может переключаться между сетями и генераторами и работает с напряжением переменного тока 220 В, частота 50 Гц, сила тока от 10 А до 1250 А (класс CB).

Обозначение

YC Q2 C D 100 - 63 / 3 R



W2
(КОНТРОЛЛЕР)



W3
(КОНТРОЛЛЕР)

Распределительные устройства Автомат включения резерва YCQ2



Особенности

Интеллектуальные автоматические выключатели с двойным питанием серии YCQ2 состоят из двух блоков с 3-х полюсным и 4-х полюсным автоматическим выключателем в литом корпусе и дополнительного блока (доп.контакты, механическая блокировка, контроллер и пр.). Автомат выполнен в едином корпусе и может оснащаться контроллером.

1. Надежная механическая блокировка, исключающая одновременную подачу энергии с 2-х источников.
2. Интеллектуальный контроллер SCM, отличающийся простотой управления, высокой надежностью и большой мощностью.
3. Автомат имеет функцию защиты от КЗ, перегрузки, избыточного и недостаточного напряжения, автоматического переключения, сигнализации.
4. Интеллектуальная защита двигателя.
5. Настройка параметров переключения.
6. Срабатывание защиты при поступлении сигнала о возгорании. Автомат при этом отключает обе цепи.
7. Сетевой интерфейс для дистанционного управления.

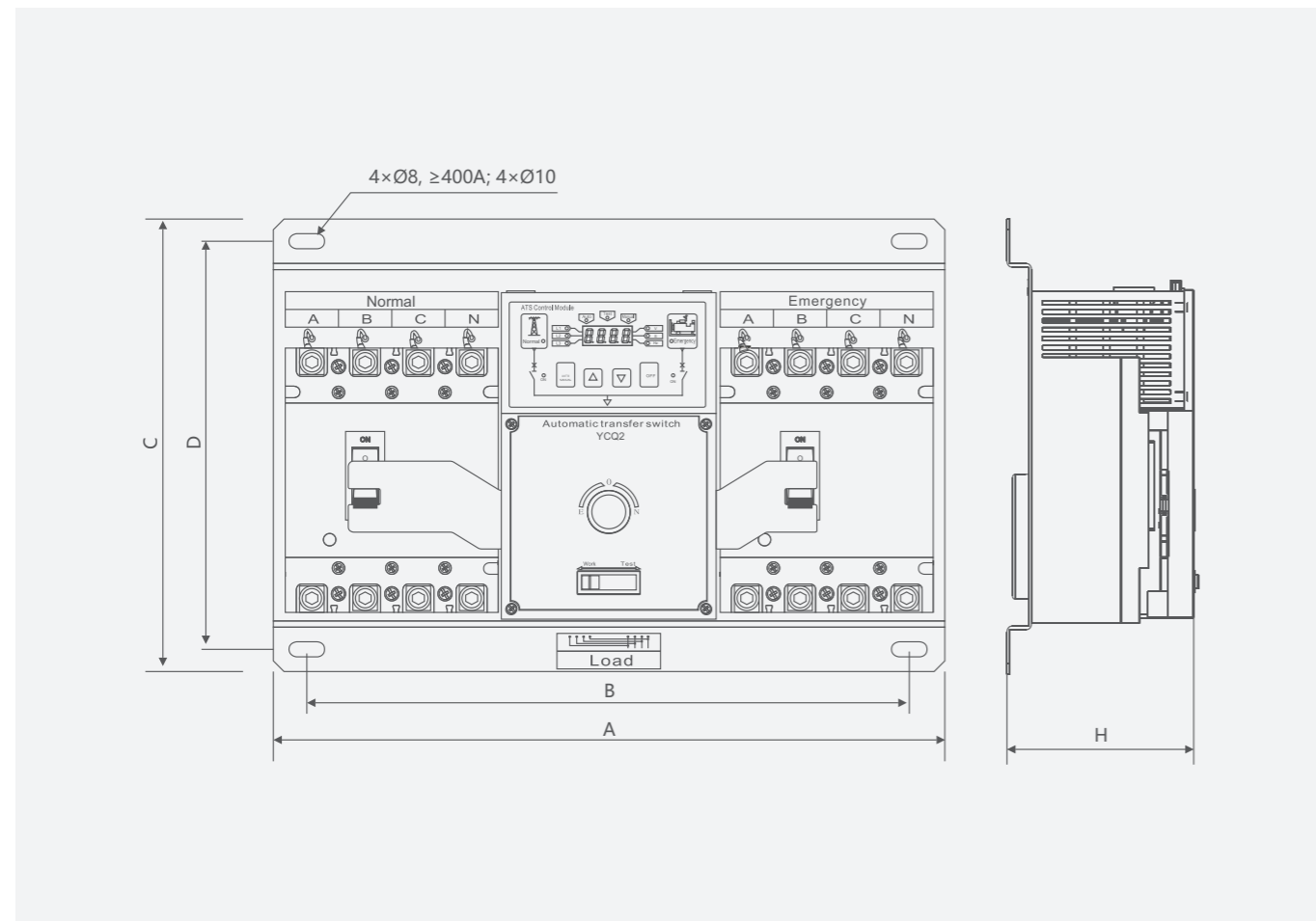
Технические характеристики

Модель	YCQ2-125/250	YCQ2-400	YCQ2-630/800/1250
Механический срок службы	5000	3000	2500
Электрический срок службы	1000	1000	500
Работа	Непрерывная		
Переключение при перенапр.	270 В AC		
Диапазон миним.напряжения	(70-85%)Ue, регулируется		
Время переключения	< 4 с		
Время задержки 1	0.5-30 с, регулируется		
Время задержки 2	0.5-30 с, регулируется		

Модель	Соответств. выключ.	Полюсы	Отключ. способность Icu(kA)	Номинальный ток (А)	Ном. напряж. изол (В)
YCQ2-63	YCM1-63	3	50	10, 16, 20, 32	500
		4	50	40, 50, 63	
YCQ2-125	YCM1-125	3	50	16, 20, 32, 40,	690
		4	50	50, 63, 80, 100, 125	
YCQ2-250	YCM1-250	3	50	125, 160, 180,	690
		4	50	200, 225, 250	
YCQ2-400	YCM1-400	3	65	250, 315, 350, 400	690
		4	65		
YCQ2-630	YCM1-630	3	65	500, 630	690
		4	65		
YCQ2-800	YCM1-800	3	75	700, 800	690
		4	75		
YCQ2-1250	YCM1-1250	3	85	1000, 1250	690
		4	85		

Распределительные устройства Автомат включения резерва YCQ2

Габаритные и монтажные размеры (мм)



Размеры Спецификация	A		B		C	D	H
	3P	4P	3P	4P			
20A	285	320	245	280	255	230	141
40A	285	320	245	280	255	230	141
63A	285	320	245	280	255	230	141
80A	305	355	265	315	255	230	141
100A	335	395	295	355	256	230	141
125A	365	435	325	395	255	230	155
160A	491	587	431	527	330	300	215
250A	524	640	464	580	330	300	215
400A	580	720	520	660	340	310	215
630A	580	720	520	660	415	385	290
800A	355	425	315	385	255	230	148
1000A	497	587	437	527	355	325	215
1250A	305	355	265	315	255	230	155

Распределительные устройства Автомат включения резерва YCS1

Общая информация

1. Автомат включения резерва серии YCS1 используется в сетях переменного тока с частотой 50 Гц и номинальном напряжении 380 В или в сетях постоянного тока 220 В с током от 16 А до 3200 А для переключения между источниками питания или для подключения генератора. Кроме того, автомат используется для изоляции резервного источника питания от основной цепи.
2. Автоматы YCS1 активно используются в больницах, банках, высотных зданиях и прочих объектах, требующих бесперебойной подачи энергии.
Стандарт: IEC 60947-6-1

Обозначение

YCS1-□□□□/□

- Тип контроллера:
701: светодиодный, 702: ЖК,
- Контроллеры 701 и 702 обеспечивают переключение между сетями с возвратом на исходную сеть или без возврата. Пусто: без контроллера, только внутреннее переключение;
- Номинальный ток
- Полюсы: 3P/4P;
- Размер корпуса
- Номер конструкции
- Автоматический переключатель
- CNC



701
(КОНТРОЛЛЕР)



702
(КОНТРОЛЛЕР)

Особенности

1. Составной контакт двухрядного типа с боковыми тягами, микродвигателем и микроконтроллером для нулевого разряда (без дугогасительной камеры).
2. Надежная электрическая и механическая блокирующая цепь, изоляция компонентов.
3. Технология over zero позволяет активировать аварийное состояние в соответствии с требованиями современных систем пожаротушения.
4. Исполнительный выключатель изоляции нагрузки с одним моторным приводом, обеспечивает надежное плавное переключение и отсутствие шума.
5. Обеспечивает высокую энергоэффективность, поскольку энергия потребляется только при переключении.
6. Исполнительная цепь разъединителя нагрузки с механическим устройством используется для обеспечения надежного резервного питания без взаимных помех.
7. Компоненты и переключатели отличаются высокой надежностью и в состоянии выдержать до 8000 циклов.
8. Точная механическая конструкция и современные алгоритмы переключения соответствуют высоким международным требованиям и обеспечивают надежную работу без помех.
9. Три состояния: попеременная активация основного и резервного источников и отключены от обоих источников.
10. Простой монтаж и подключение через соответствующие разъемы.
11. Четыре режима управления: аварийное ручное управление, дистанционное управление с электроприводом, аварийное отключение в автоматическом режиме, операции автоматического управления.

Распределительные устройства Автомат включения резерва YCS1

Технические характеристики

Номинальный ток (Ith)		20 A	40 A	60 A	80 A	100 A	125 A	160 A	250 A	400 A	630 A	800 A	1000 A	1250 A	1600 A
Номинальное напряжение изоляции (Ui)		750 В						1000 В							
Ном.выдержив.напряж.сотрясения (Uimp)		8 кВ						12 кВ							
Номинальное рабочее напряжение (Ue)		AC 440 В													
Номинал. рабочий ток (Ie)	AC-31A	20	40	63	80	100	125	160	250	400	630	800	1000	1250	1600
	AC-35A	20	40	63	80	100	125	160	250	400	630	800	1000	1000	1600
	AC-33A	20	40	63	80	100	125	160	250	400	400	630	800	800	1000
Номинальная емкость подключения		10Ie													
Номинальная разрывная способность		8Ie													
Ном. ограничен. ток корот. замыкания (Is)		50 кА						70 кА		100 кА		120кА			
Ном. кратковременный выдер. ток (Is)		7 кА				9 кА		13 кА		26 кА		50 кА			
Передача I-II или II-I		0.45 с						0.6 с				1.2 с			
Управляющее напряжение мощности		DC 24 В, 48 В, 110 В; AC 220 В													
Потребление электроэнергии															
Номинал.	Начало	300 Вт				325 Вт		355 Вт		400 Вт		440 Вт			
частота	Норма	55 Вт				62 Вт		74 Вт		90 Вт		98 Вт			
Вес(кг) 4 полюса		7.0	7.2	7.2	7.2	7.5	7.5	8.8	9.0	16.5	17	32	36	40	43

Габаритные и монтажные размеры

Монтажные размеры 16-1600 А

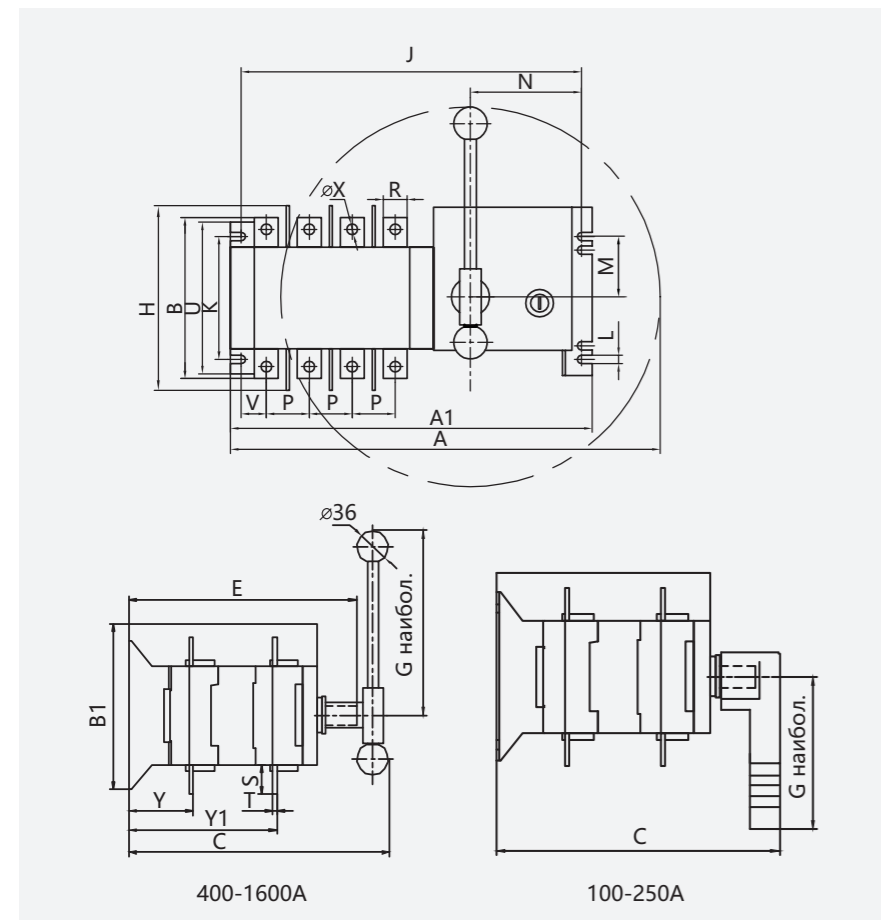
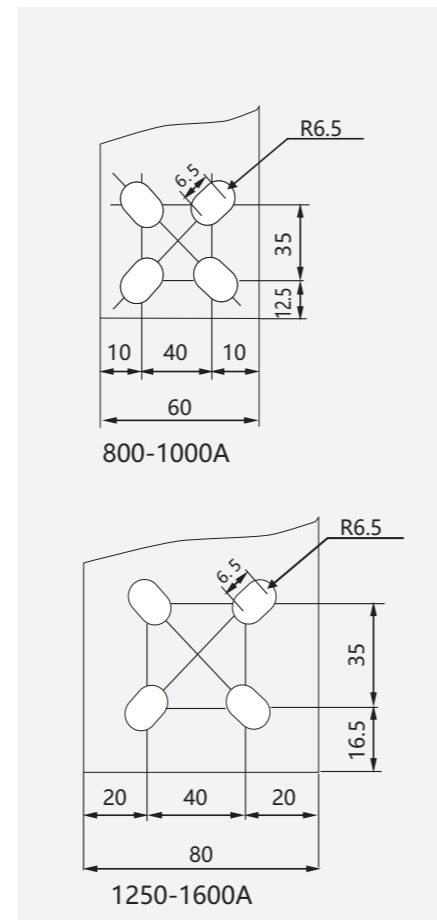


Схема монтажа 1000-1600 А



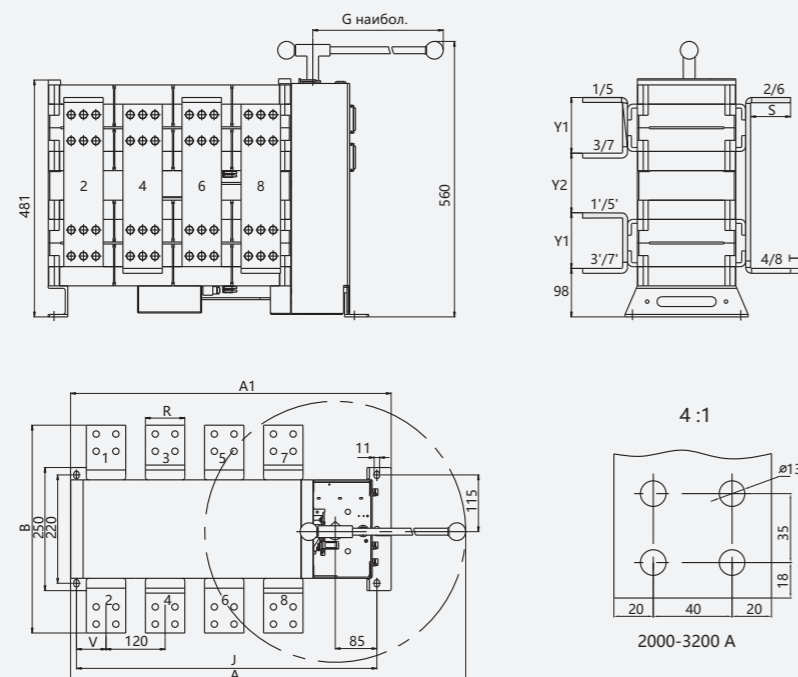
Распределительные устройства Автомат включения резерва YCS1

Монтажные размеры 16-1600 А (2 входа, 2 выхода)

Спецификация	Общий размер								Выключатель								Клеммы					
	A	A1	B	B1	C	E	G	H	J	K	L	M	N	P	R	S	T	U	V	ØX	Y	Y1
16-100 А	270	245	106	103	170	142	115	146	226	84	7	44	81	30	14	18	2.5	103	12	6	40.5	92
125-160 А	348	305	135	142	224	190	144	185	284	102	7	49	91	36	20	25	3.5	127.5	19	9	56	127.5
250 А	411	368	159	142	224	190	144	200	352	102	7	49	91	50	25	29	3.5	141.5	28	11	56	130
400А/3P	525	374	234	222	305	268	250	290	354	179	9	96	91	65	32	37	5	222	38	11	83	193
400А/4P	525	434	234	222	305	268	250	290	414	179	9	96	91	65	32	37	5	222	38	11	83	193
630А/3P	525	374	250	222	305	268	250	290	354	179	9	96	91	65	40	45	6	222	38	12	83.5	193.5
630А/4P	585	434	250	222	305	268	250	290	414	179	9	96	91	65	40	45	6	222	38	12	83.5	193.5
800-1000А/3P	785	520	328	250	390	326	360	/	496	220	11	115	84	120	60	64	8	250	56.5	13	109	254
800-1000А/4P	1080	635	328	250	390	326	540	/	610	220	11	115	84	120	60	64	8	250	60.5	13	109	254
1250А/3P	785	520	336	250	390	326	360	/	496	220	11	115	84	120	80	68	8	250	56.5	13	109	254
1250А/4P	1080	635	336	250	390	326	540	/	610	220	11	115	84	120	80	68	8	250	60.5	13	109	254
1600А/3P	785	520	336	250	390	326	360	/	496	220	11	115	84	120	80	68	10	250	56.5	13	110	255
1600А/4P	1080	635	336	250	390	326	540	/	610	220	11	115	84	120	80	68	10	250	60.5	13	110	255

Распределительные устройства Автомат включения резерва YCS1

Схема подключения 2000А-3200А: 2 входа 1 выход



Монтажные размеры 2000-3200А

Спецификац.	A	A1	B	G	J	R	S	T	V	Y1	Y2
2000А/3Р	785	537	423	360	496	80	81	10	56	113	121
2000А/4Р	1080	651	423	540	610	80	81	10	60	113	121
2500А/3Р	785	537	433	360	496	80	81	15	56	118	116
2500А/4Р	1080	651	433	540	610	80	81	15	60	118	116
3200А/3Р	785	537	443	360	496	80	81	20	56	123	111
3200А/4Р	1080	651	443	540	610	80	81	20	60	123	111

Распределительные устройства Автомат включения резерва YCQ4E/YCQ4R PC



YCQ4-100E

Общая информация

Автомат включения резерва отслеживает состояние энергосети домовладения и при обнаружении неполадок переключает сеть на резервный источник питания, благодаря чему обеспечивается бесперебойная работа электроприборов. Изделие специально разработано для установки в бытовые распределительные коробки типа Pz30. Автомат предназначен для энергосистем с частотой 50/60 Гц и напряжением питания 400 В АС. Изделие отличается надежной конструкцией и может управляться как в автоматическом, так и в ручном режиме.

Стандарт: IEC 60947-6-1

Условия эксплуатации

Температура окружающей среды не должна превышать 40°C, при этом средняя температура за сутки не должна превышать 35 °С. Минимальная температура -5°C.

Максимальная высота: 2000 метров над уровнем моря.

Условия окружающей среды:

Влажность не более 50% при температуре +40°C. При более низких температурах допускается более высокая влажность, например 90% при +20°C. Необходимо принять специальные меры по защите от выпадения конденсата из-за температурных изменений.

Степень загрязнения: класс 3 в соответствии с GB/T14048.11.

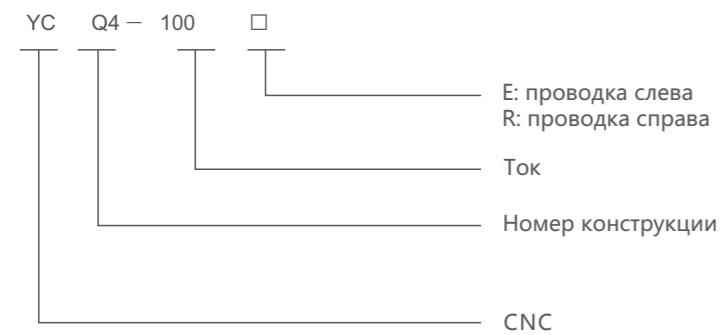
Условия монтажа должны соответствовать требованиям GB/T14048.11. Автомат должен устанавливаться вертикально в соответствии с требованиями, приведенными на рисунке 8.



YCQ4-100R

Распределительные устройства Автомат включения резерва YCQ4E/YCQ4R PC

Обозначение



Технические характеристики

Параметр	100 А		
Номинальный ток Ie(A)	16, 20, 25, 32, 40, 50, 63, 80, 100		
Напряжение изоляции Ui	AC 690 В, 50 Гц		
Номинальное напряжение Ue	AC 400 В, 50 Гц		
Классификация	Класс PC, может быть без защиты КЗ		
Категория применения	AC-33iB		AC-31B
Кол-во полюсов	2P	3P	4P
Масса (кг)	1.7	2.1	2.6
Электрический срок службы	2000 циклов, ручной режим: 5000 циклов		
Номинальный ток Iq	60		
Защита от КЗ (предохранитель)	RT16-00-63A		
Номинальное имп.напряжение	8к В		
Цепь управления	Номинальное напряжение Us: AC220/50Гц Нормальные условия: 85-110%Us		
Дополнительная цепь	2 реле для переключения, способность AC 200 В / 50 Гц Ie=5y		
Время переключения	< 50 мс		
Время переключения при работе	< 50 мс		
Время обратного переключения	< 50 мс		
Время отключения	< 50 мс		

Распределительные устройства Автомат включения резерва YCQ4E/YCQ4R PC

Рис.1

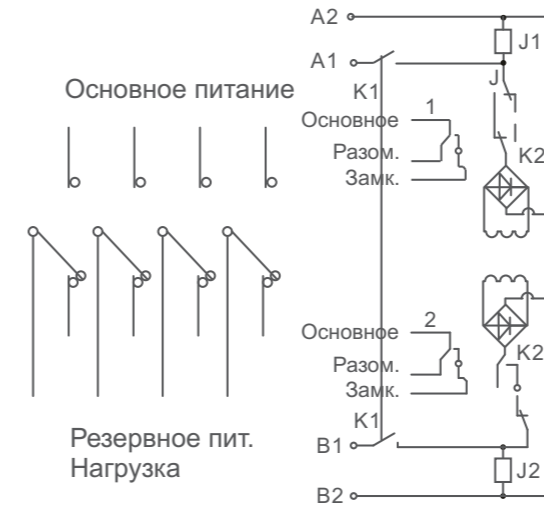
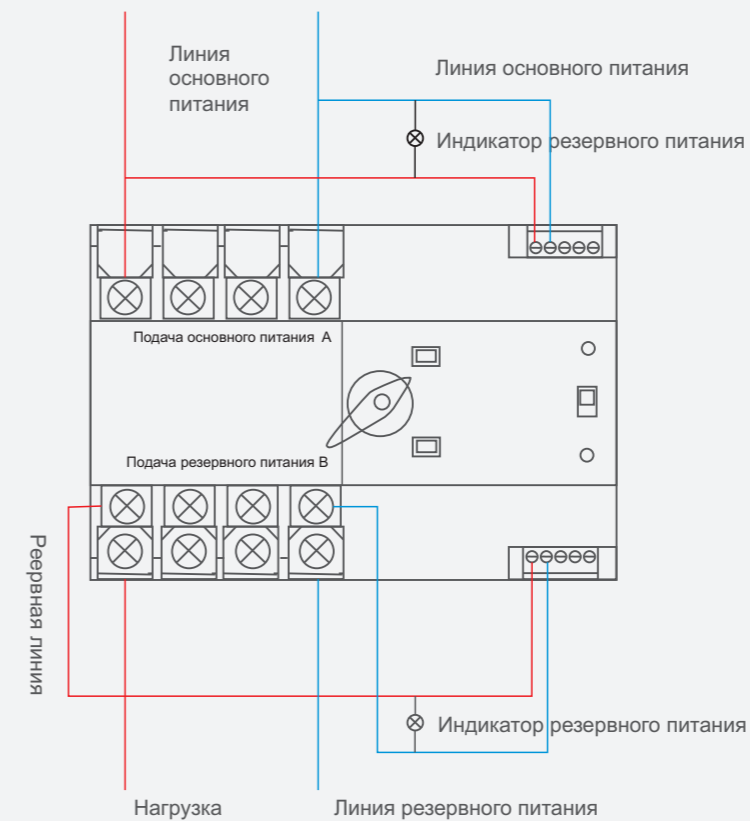


Схема подключения

- K1: переключ. ручной/автомат K2,
- K3: переключатель положения
- J1: реле А основного питания 220 В
- J2: реле В резервного питания 220 В
- 1: пассивный выходной сигнал источника питания А
- 2: пассивный выходной сигнал источника питания В

Схема подключения YCQ4E

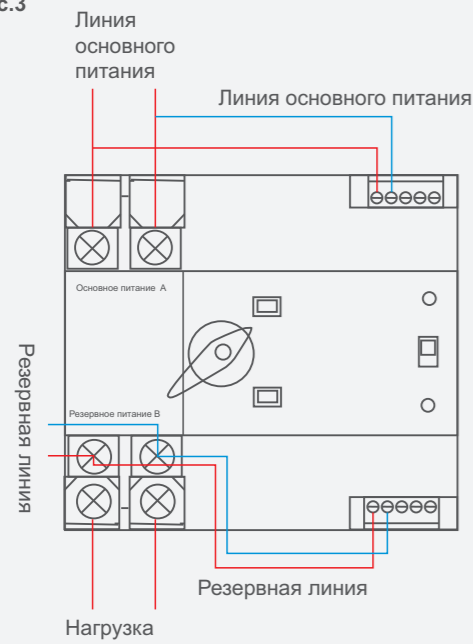
Рис.2



Распределительные устройства
Автомат включения резерва YCQ4E/YSQ4R PC

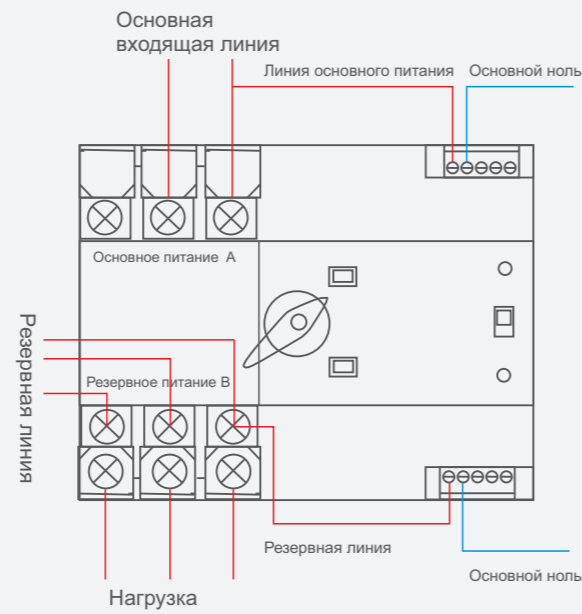
100/2P схема подключения YCQ4E

Рис.3



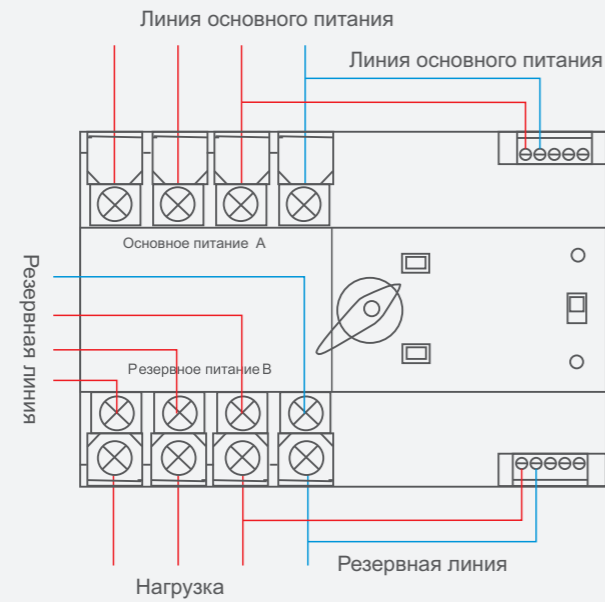
100/3P с хема подключения YCQ4E

Рис.4



100/4P с хема подключения YCQ4E

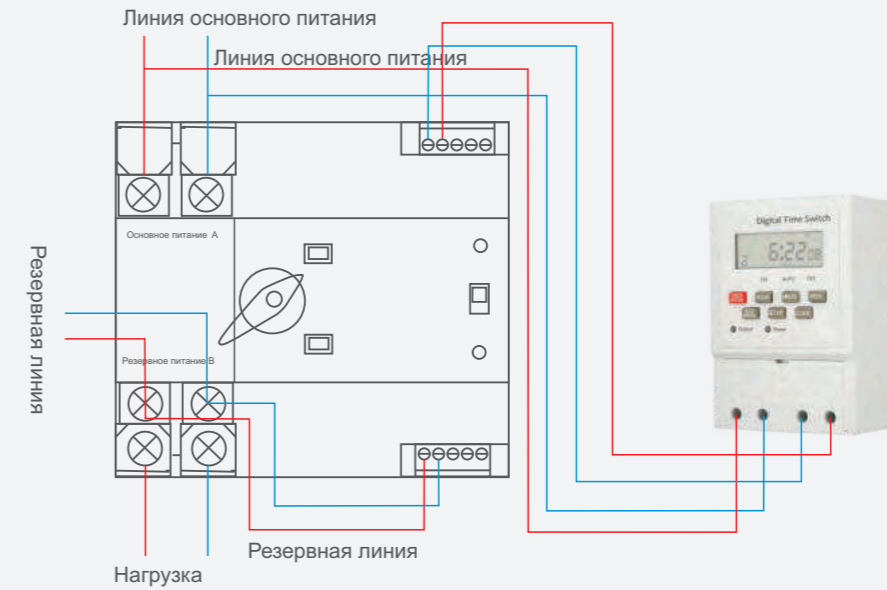
Рис.5



Распределительные устройства
Автомат включения резерва YCQ4E/YSQ4R PC

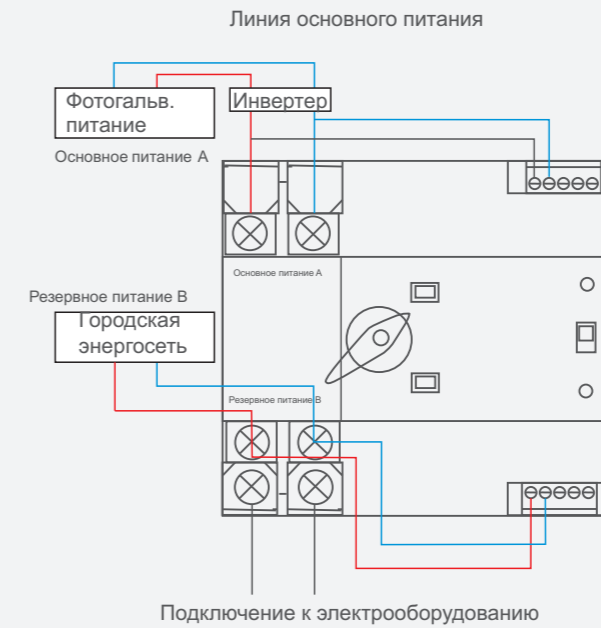
Режим переключения по времени YCQ4E

Рис.6



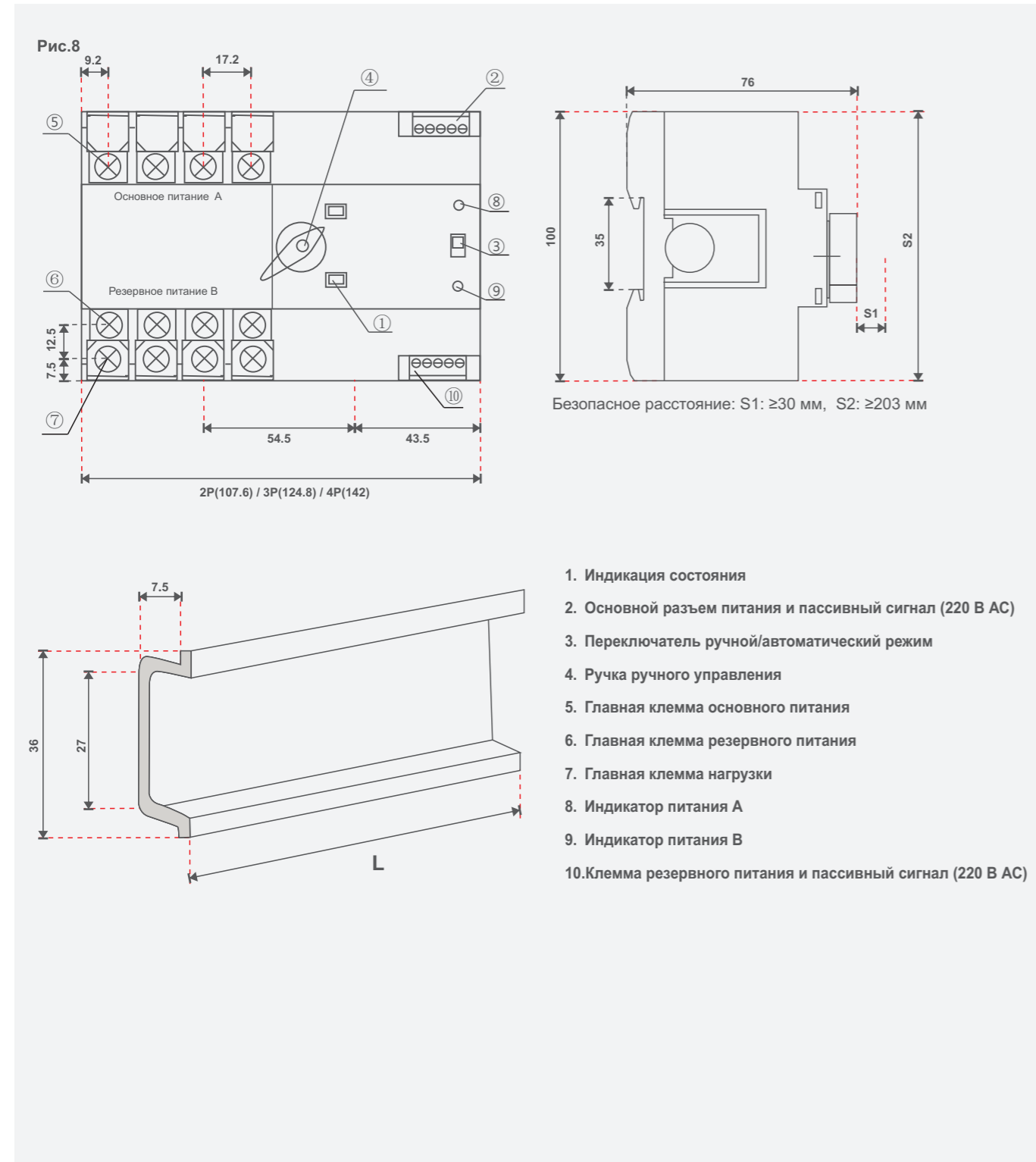
Специальный режим подключения фотогальванического инвертора YCQ4E

Рис.7



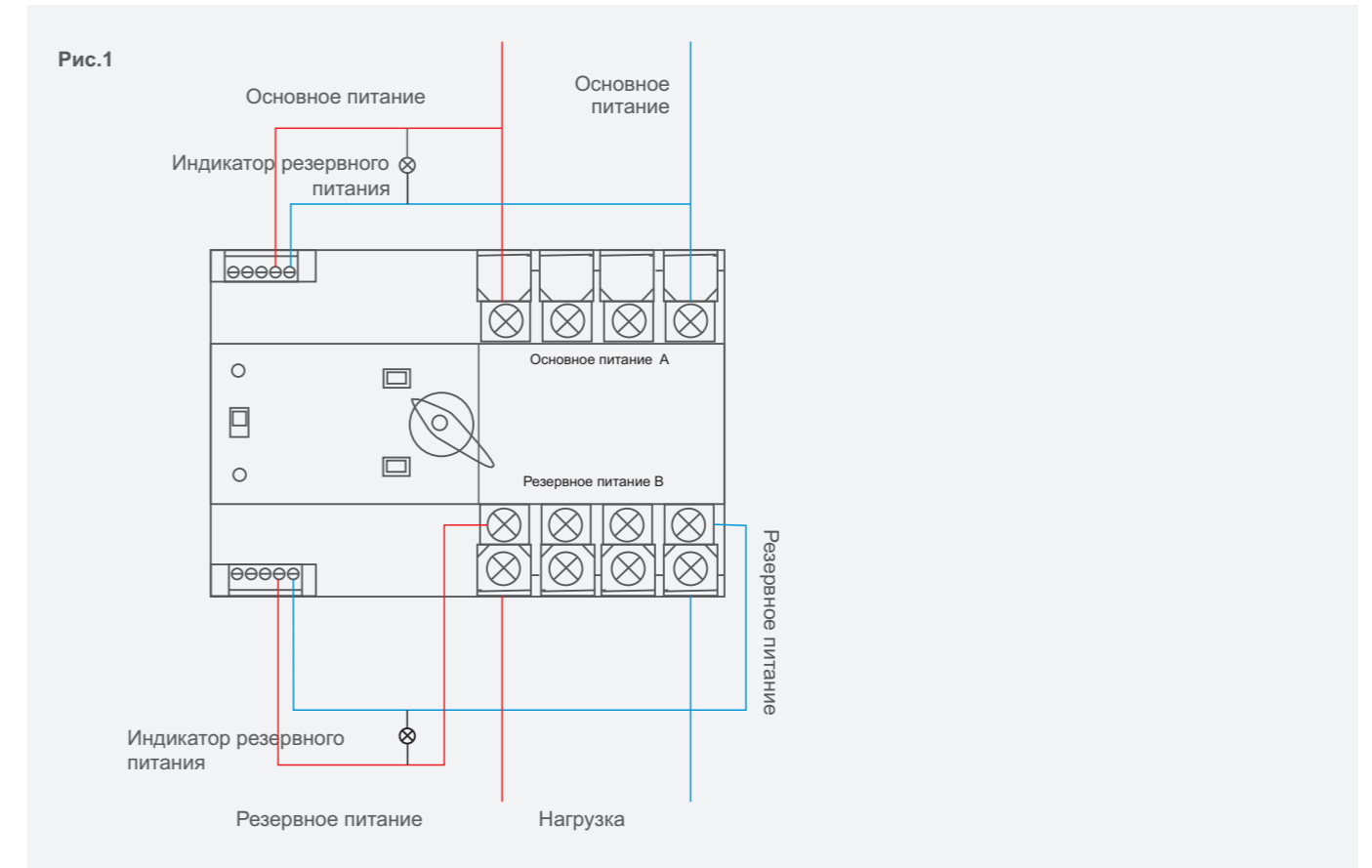
Распределительные устройства Автомат включения резерва YCQ4E/YSQ4R PC

Габаритные и монтажные размеры YCQ4E



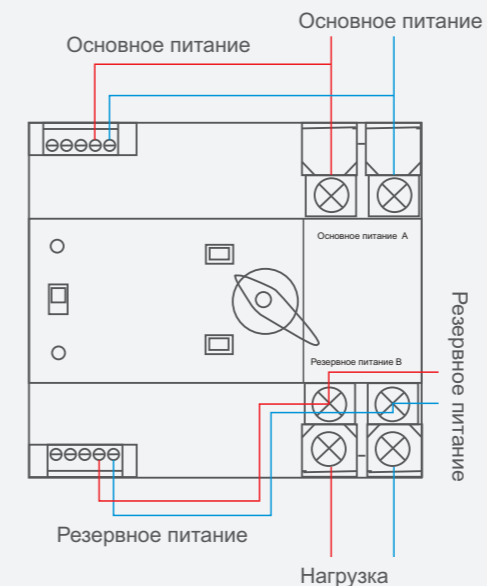
Распределительные устройства Автомат включения резерва YCQ4E/YSQ4R PC

Схема подключения контроллера к YCQ4R



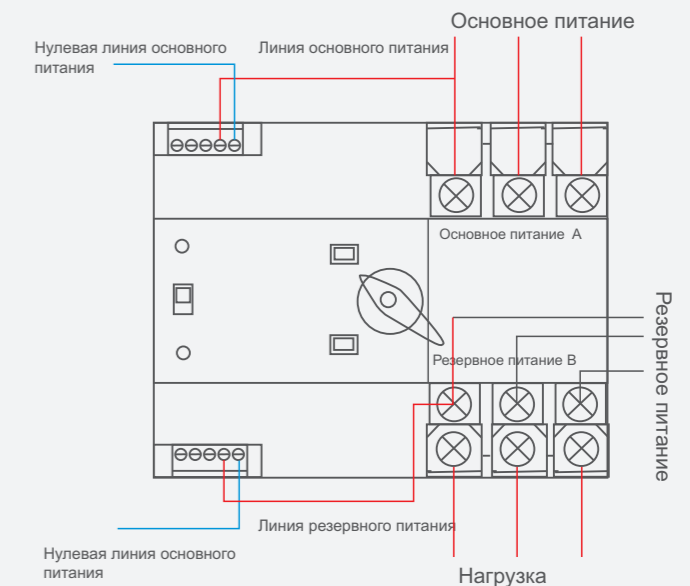
100/2P схема подключения YCQ4R

Рис.2



100/3P схема подключения YCQ4R

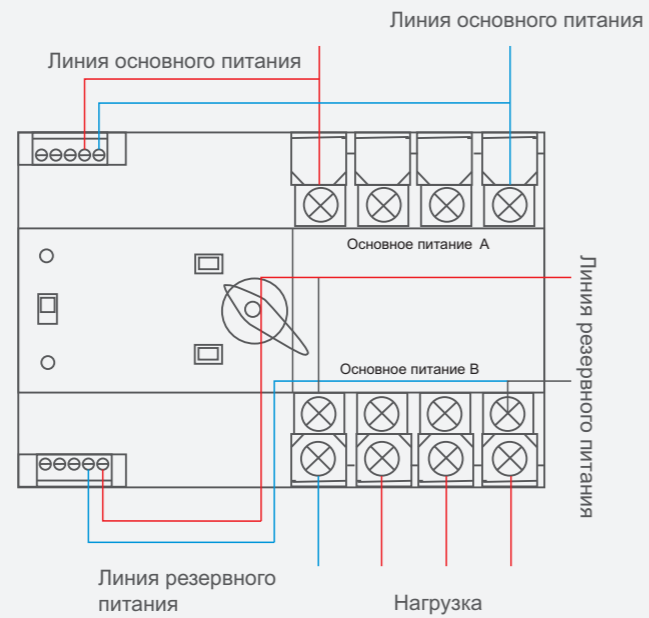
Рис.3



Распределительные устройства
Автомат включения резерва YCQ4E/YCQ4R PC

100/4P с хема подключения YCQ4R

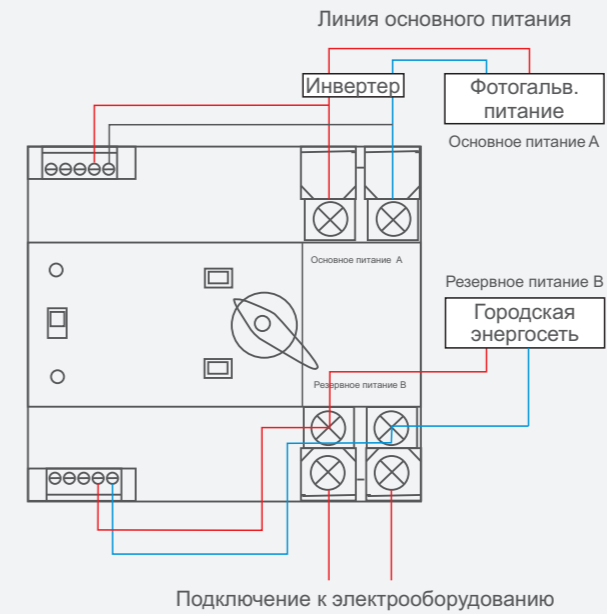
Рис.4



Распределительные устройства
Автомат включения резерва YCQ4E/YCQ4R PC

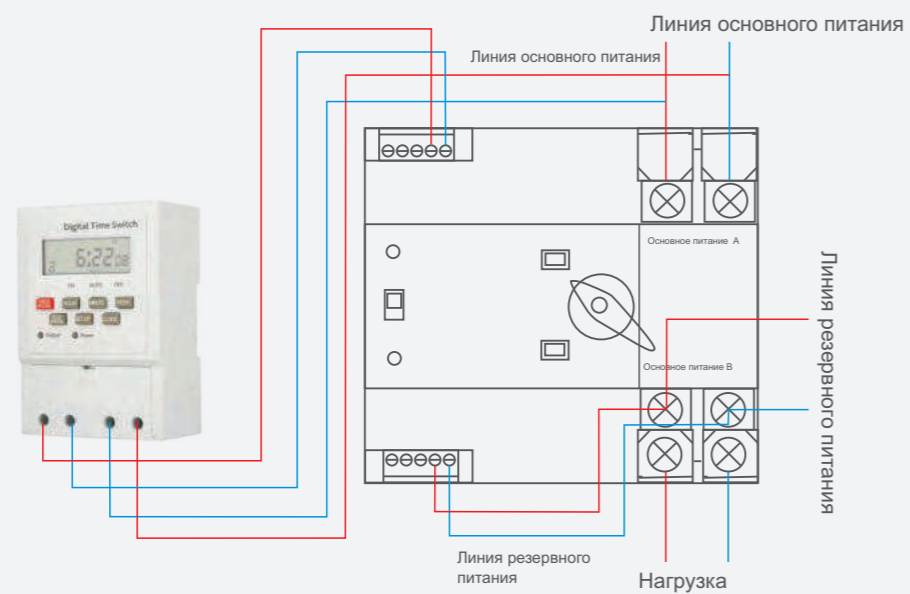
Специальный режим подключения фотогальванического инвертора YCQ4R

Рис.6



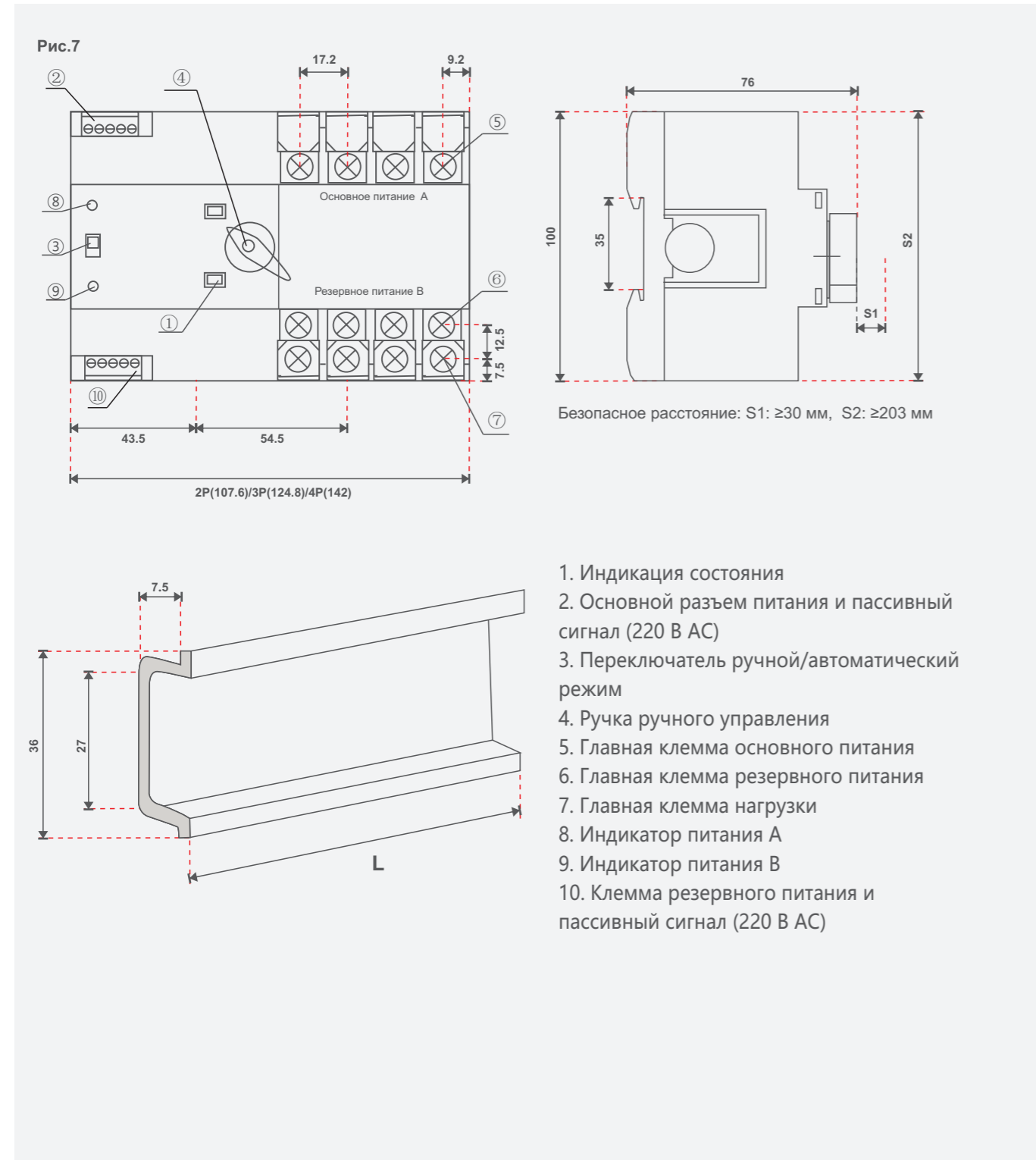
Режим переключения по времени YCQ4R

Рис.5



Распределительные устройства Автомат включения резерва YCQ4E/YCQ4R PC

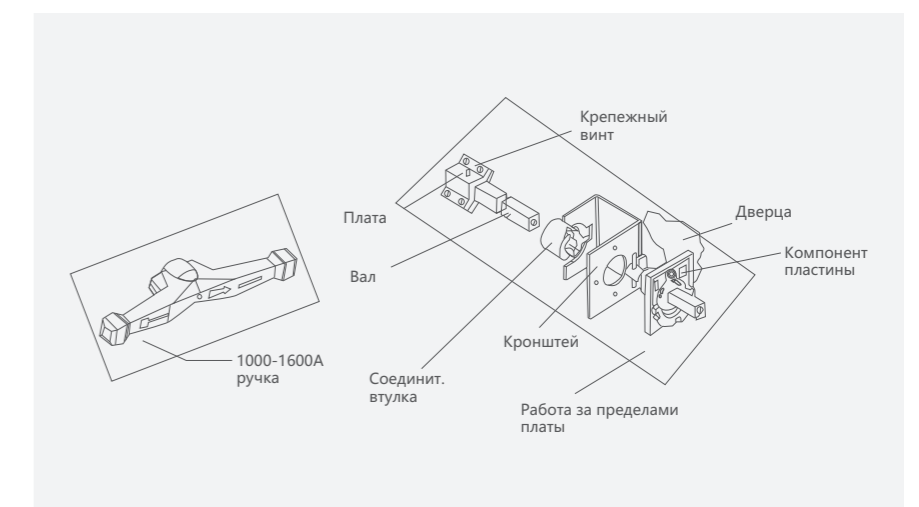
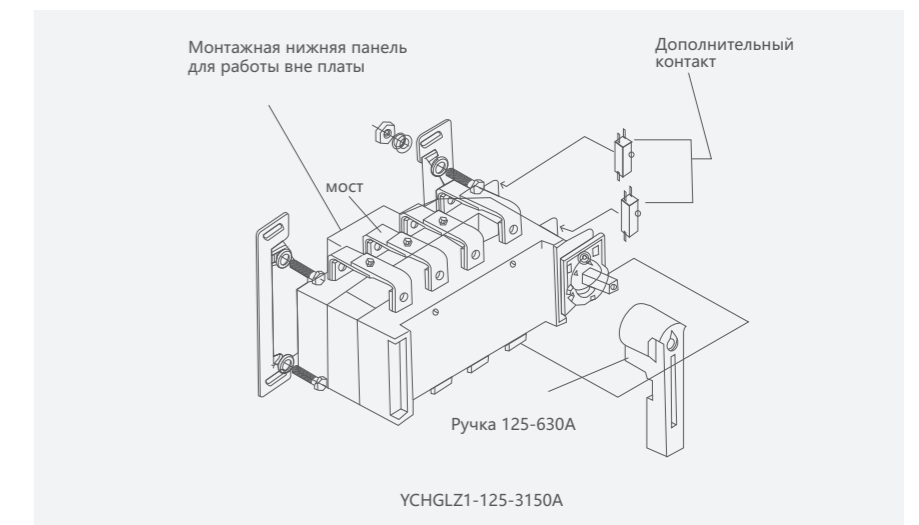
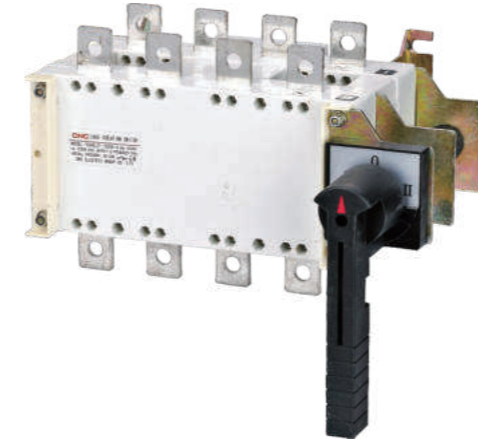
Габаритные и монтажные размеры YCQ4E/YCQ4R



Распределительные устройства Выключатель нагрузки YCHGLZ1-125-3150A

Общая информация

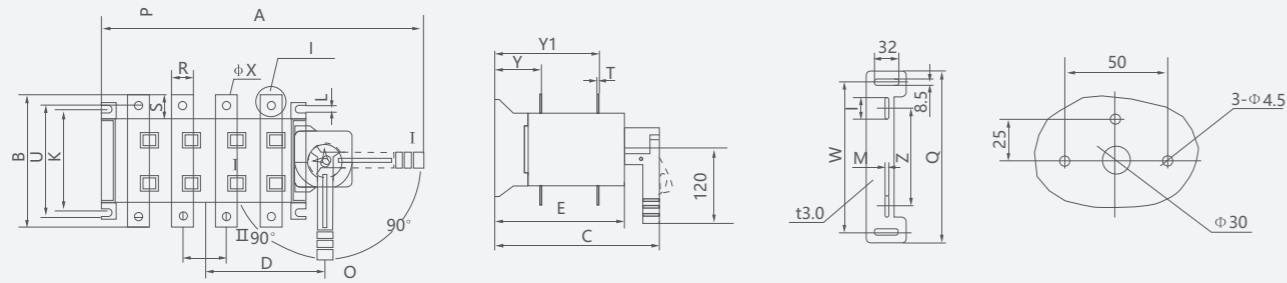
- Переключатель YCHGLZ1-125-3150A используется для переключения двух низковольтных цепей и изоляции двух запитываемых устройств.
- Режим работы:
Прямое управление: ручка установлена на выключателе
Работа вне помещения: ручка установлена снаружи распределительного шкафа 3P, 4P (3P+размыкаемая нейтраль).
- Может использоваться для габаритных шкафов.
- При необходимости можно установить 2 дополнительных контакта.
- Электрические характеристики и механические характеристики такие же, как у YCHGL-125-3150A.
- Позволяет осуществлять мостовое соединение проводников с входными/выходными контактами.
PS: при использовании мостового соединения проверьте, применимо ли это к концу линии или к выходу



Распределительные устройства Выключатель нагрузки YCHGLZ1-125-3150A

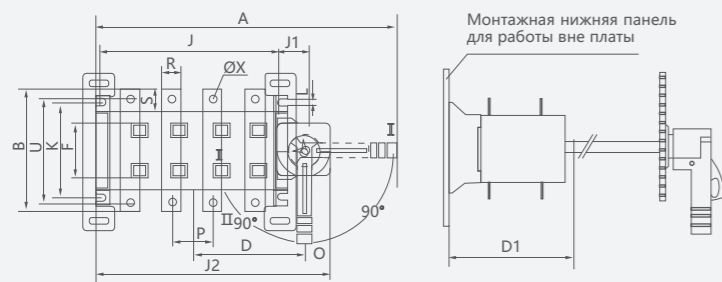
Габаритные и монтажные размеры (мм)

YCHGLZ1-125-630A



YCHGLZ1-125-1600 прямое управление

Монтажный размер для ручки снаружи



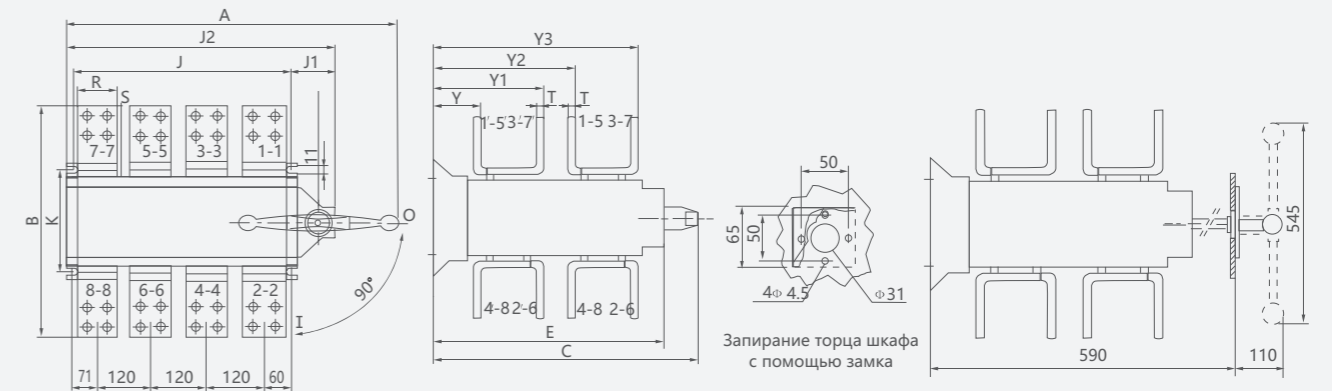
YCHGLZ1-125-1600A Работа вне платы

Монтажная нижняя панель для работы вне платы

Распределительные устройства Выключатель нагрузки YCHGLZ1-125-3150A

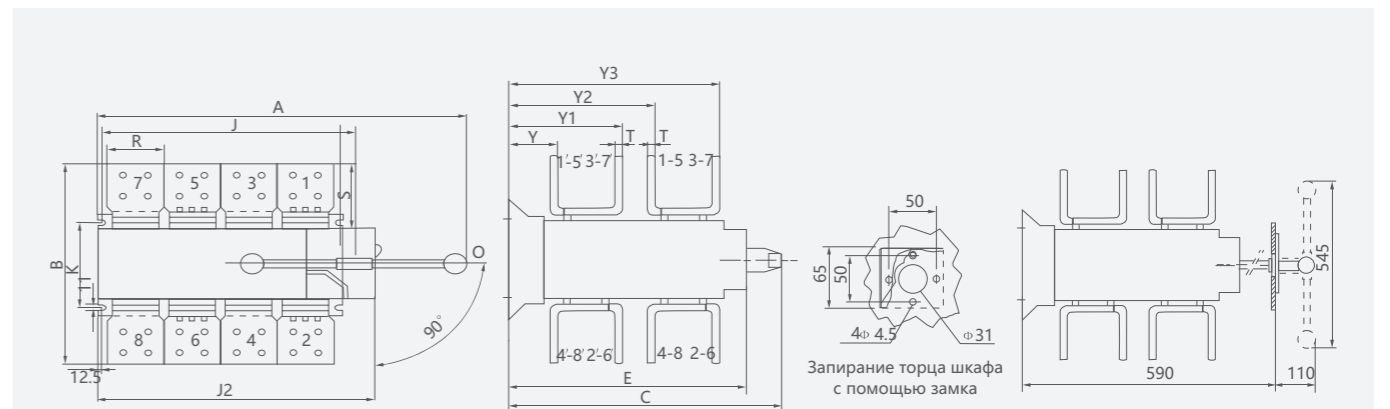
Габаритные и монтажные размеры (мм)

YCHGLZ1-1000-1600A



Прямая работа на лицевой стороне YCHGLZ1-2000-2500A

Работа снаружи YCHGLZ1-2000-2500A



Прямая работа на лицевой стороне YCHGLZ1-3150

Работа снаружи YCHGLZ1-3150A

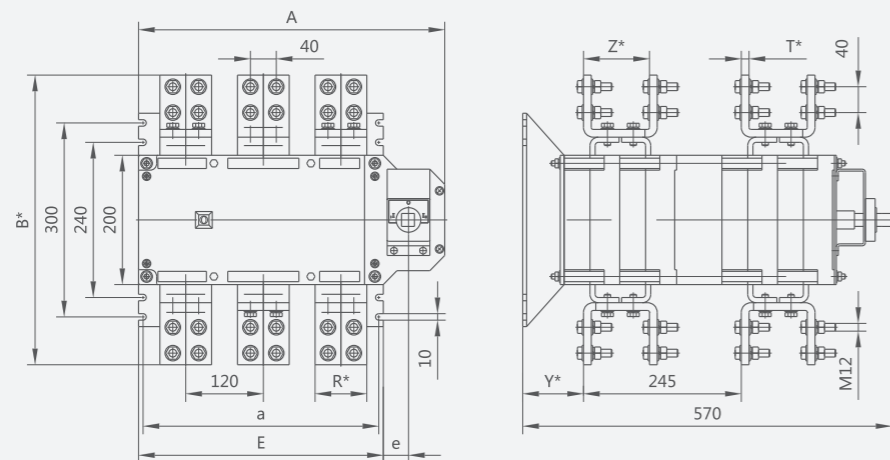
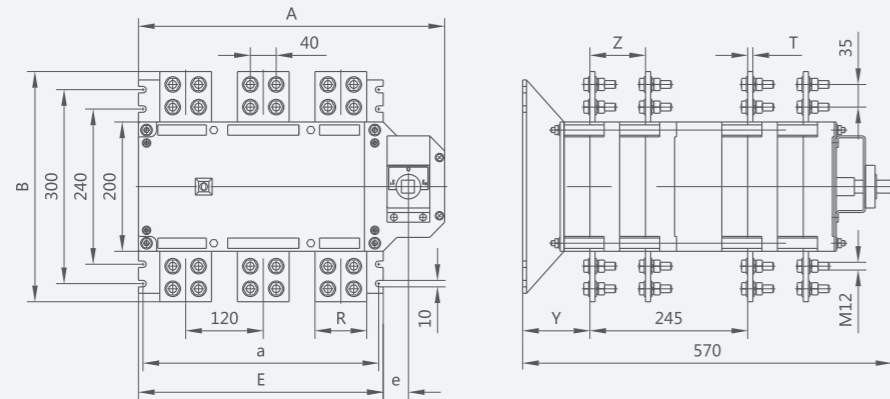
Спецификация	Габаритные и монтажные размеры																			
	A	B	C	D	D1	E	J	J1	J2	K	L	P	R	S	T	U	ØX	Y	Y1	F
YCHGLZ1-125A-160A/3	300	135	228	89	190	160	120	37	195	95	7	36	20	25	3.5	115	9	55.5	126.5	49
YCHGLZ1-125A-160A/4	330	135	228	104	190	160	150	37	225	95	7	36	20	25	3.5	115	9	55.5	127.5	49
YCHGLZ1-200A-250A/3	340	165	250	110	215	180	160	37	235	115	9	50	25	28	3.5	140	10.5	63	145	76
YCHGLZ1-200A-250A/4	390	165	250	135	218	180	210	37	285	115	9	50	25	28	3.5	140	10.5	63	147	76
YCHGLZ1-315A-400A/3	410	234	340	150	278	241	211	44.5	198	175	10	65	32	37	5	205	10.5	83	193	94
YCHGLZ1-315A-400A/4	470	234	340	180	278	241	270	44.5	358	175	10	65	32	37	5	205	10.5	83	193	94
YCHGLZ1-500A-630A/3	410	250	340	150	278	241	211	44.5	298	175	10	65	40	45	6	215	12.5	83.5	193.5	94
YCHGLZ1-500A-630A/4	470	250	340	180	278	241	270	44.5	358	175	10	65	40	45	6	215	12.5	83.5	193.5	94

Спецификация	Габаритные и монтажные размеры																		
	A	B	C	E	J	J1	J2	K	P	R	S	T	ØX	Y	Y1	Y2	Y3		
YCHGLZ1-1000A/3	590	328	390	300	354	53	450	220	120	60	64	8	12.5	110	259				
YCHGLZ1-1000A/4	704	328	390	300	467	53	565	220	120	60	64	8	12.5	110	259				
YCHGLZ1-1250A/3	590	336	390	300	354	53	450	220	120	80	68	8	12.5	110	259				
YCHGLZ1-1250A/4	704	336	390	300	467	53	565	220	120	80	68	8	12.5	110	259				
YCHGLZ1-1600A/3	590	336	390	300	354	53	450	220	120	80	68	10	12.5	111	260				
YCHGLZ1-1600A/4	704	336	390	300	467	53	565	220	120	80	68	10	12.5	111	260				

Распределительные устройства Выключатель нагрузки YCHGLZ1-125-3150A

Габаритные и монтажные размеры (мм)

YCHGLZ1-2000-3150A



Спецификация	Габаритные и монтажные размеры								
	A	B/B*	E	a	e	R/R*	T/T*	Y/Y*	Z/Z*
YCHGLZ1-2000A/3	473	356/502	378	350	40	80/80	8/10	98/85	88/115
YCHGLZ1-2000A/4	593	356/502	498	470	40	80/80	8/10	98/85	88/115
YCHGLZ1-2500A/3	473	356/502	378	350	40	80/80	8/12	98/85	88/115
YCHGLZ1-2500A/4	593	356/502	498	470	40	80/80	8/12	98/85	88/115
YCHGLZ1-3150A/3	473	356/502	378	350	40	80/100	10/15	99/83	88/120
YCHGLZ1-3150A/4	593	356/502	498	470	40	80/100	10/15	99/83	88/120

Распределительные устройства Вводной рубильник YCHGL-63-3150A

Общая информация

Предназначен для сети 50 Гц переменного тока, номинальное напряжение 660 В, номинальное напряжение постоянного тока 440 В, номинальный ток 3150 А. Используется для нечастного включения и отключения цепи. Стандарт: IEC60947-3

Обозначение

YCHGL □ - □ A / □ J K □ B H

- Работает в задней части шкафа, не отмечайте, если в этом нет необходимости.
- Сзади пластины, не регистрируется подсоединен ли провод спереди пластины.
- Код вспомогательной функции контакта (см. таблицу), не отмечается если в этом нет необходимости.
- Непосредственно наблюдает за окном контакта, не отмечается если в этом нет необходимости.
- Работает вне шкафа, не отмечайте, если работает внутри шкафа.
- Кол-во полюсов 3 полюса 4 полюса (3 полюса + переключ. нейтрал. полюс)
- Номинальный ток
- Сторона С управляет выключателем изоляции нагрузки
- Z переключатель изоляции нагрузки
- Переключатель изоляции нагрузки
- Код производителя

Один NO и один NC	11	NO+NC
Два NO и Два NC	22	2NO+2NC

Пример: переключение 630А вместе с нейтралью за пределами шкафа - YCHGLZ-630A/4J

Условия эксплуатации

- Высота над уровнем моря не более 2000 м;
- Температуры окружающей среды от -5°C до 40°C;
- Относительная влажность воздуха не более 95%;
- Среда не должна быть взрывоопасной.
- Беречь от дождя и снега.
- Если ожидается, что изделие будет использоваться за пределами указанного диапазона температур, необходимо связаться с производителем.

Распределительные устройства Вводной рубильник YCHGL-63-3150A

Технические характеристики

Таблица 1

Параметр		Значение								
Ток термической стойкости (А)		63 А		100 А		160 А		250 А		
Номинальный ток t_{In} (А)		40	63	80	100	125	160	200	250	
Номинальное напряжение изоляции U_i (В) (тип установки IV)		690	690	690	690	690	690	690	690	
Диэлектрическая прочность (В)		5000	5000	5000	5000	5000	5000	5000	5000	
Номинальное импульсное напряжение U_{imp} кВ (катег. IV)		6	6	6	6	6	6	6	6	
Номинальный рабочий ток I_e (А)	400 В	AC-21B	40	63	80	80	125	160	200	250
		AC-22B	40	63	80	80	125	160	200	250
		AC-23B	40	50	80	80	125	160	200	250
	660 В	AC-21B	40	50	80	80	125	160	200	250
		AC-22B	32	32	50	50	125	160	160	160
		AC-23B	25	25	40	40	80	80	100	125
Мощность двигателя Р (кВт)	400В	18.5	25	40	40	63	80	100	132	
	660В	22	22	33	33	75	75	90	110	
Ном. кратковрем. выдерж. ток I_{sw} (кА, действ.) 0,1 с / 1 с		2	2	2	2	8	8	12	12	
Номинальная отключ. способность I_{cn} (А Rms) AC23 400 В		320	504	640	800	1000	1000	1600	1600	
Номинальная включ. способность I_{cm} (А Rms) AC23 400 В		400	630	800	1000	1250	1600	2000	2500	
Номинал включ. способность I_{cm} (пик кА)		2.84	2.84	2.84	2.84	13.6	13.6	17	17	
Механическая прочность 400 В		1700	1700	1700	1700	1400	1400	1400	1400	
Электрическая прочность 400 В		300	300	300	300	200	200	200	200	
Момент затяжки (Нм)		1.2	1.2	1.2	1.2	6.5	6.5	10	10	

Распределительные устройства Вводной рубильник YCHGL-63-3150A

Технические характеристики

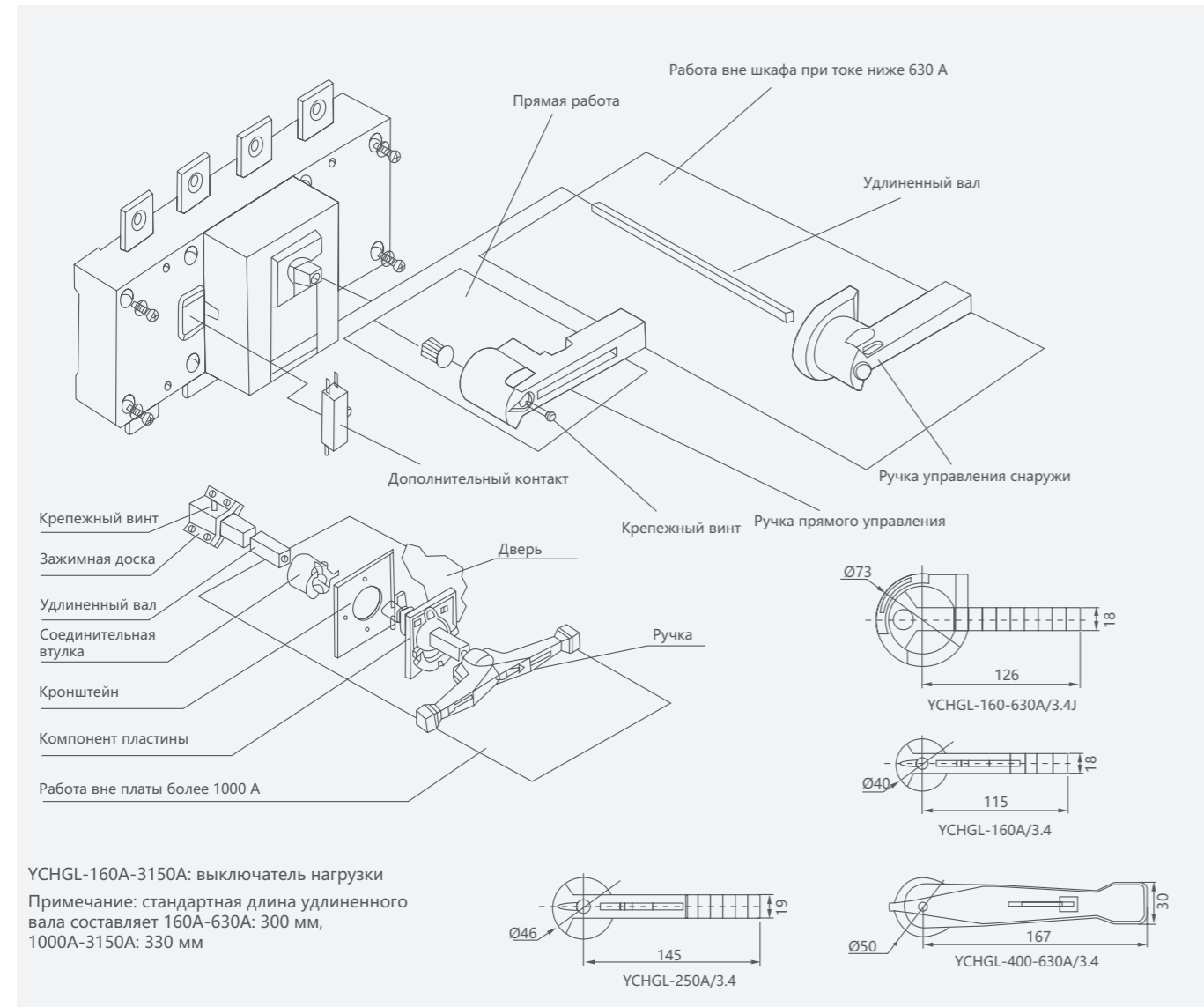
Таблица 2

Параметр		Значение										
Ток термической стойкости (А)		630 А			1600 А			3150 А				
Номинальный ток t_{In} (А)		315	400	500	630	1000	1250	1600	2000	2500	3150	
Номинальное напряжение изоляции U_i (В) (тип установки IV)		1000	1000	1000	1000	1000	1000	1000	1000	1000	1000	
Диэлектрическая прочность (В)		8000	8000	8000	8000	10000	10000	10000	10000	10000	10000	
Номинальное импульсное напряжение U_{imp} кВ (катег. IV)		6	6	6	6	6	6	6	6	6	6	
Номинальный рабочий ток I_e (А)	400 В	AC-21B	315	400	500	630	1000	1250	1600	2000	2500	3150
		AC-22B	315	400	500	630	1000	1250	1600	2000	2500	3150
		AC-23B	315	400	500	630						
	660 В	AC-21B	315	400	400	500	1000	1000	1600	2000	2500	2500
		AC-22B	315	315	315	315	800	800	800	1000	1250	1600
		AC-23B										
Мощность двигателя Р (кВт)	400В	160	220	280	315	560	560	560	710	710	710	
	660В	185	185	185	185	475	475	475	750	750	750	
Ном. кратковрем. выдерж. ток I_{sw} (кА, действ.) 0,1 с / 1 с		25	25	25	25	50	50	50	50	50	50	
Номинальная отключ. способность I_{cn} (А Rms) AC23 400 В		2520	3200	4000	5040	3000	3750	4800	6000	7500	9450	
Номинальная включ. способность I_{cm} (А Rms) AC23 400 В		3150	4000	5000	6300	3000	3750	4800	6000	7500	9450	
Номинал включ. способность I_{cm} (пик кА)		40	40	40	40	70	70	70	105	105	105	
Механическая прочность 400 В		800	800	800	800	500	500	500	300	300	300	
Электрическая прочность 400 В		200	200	200	200	100	100	100	100	100	100	
Момент затяжки (Нм)		14.5	14.5	14.5	14.5	37	37	60	60	60	60	

Распределительные устройства Вводной рубильник YCHGL-63-3150A

Режим работы

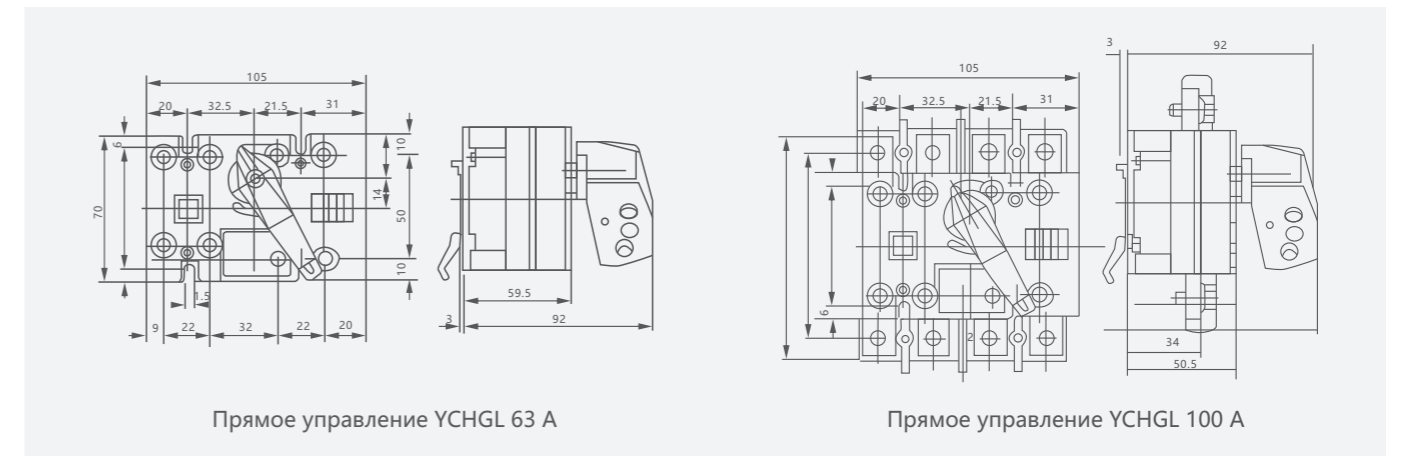
1. Прямое управление: ручка установлена посередине переключателя.
2. Работа вне платы: ручка установлена за дверью от распределительного щита.



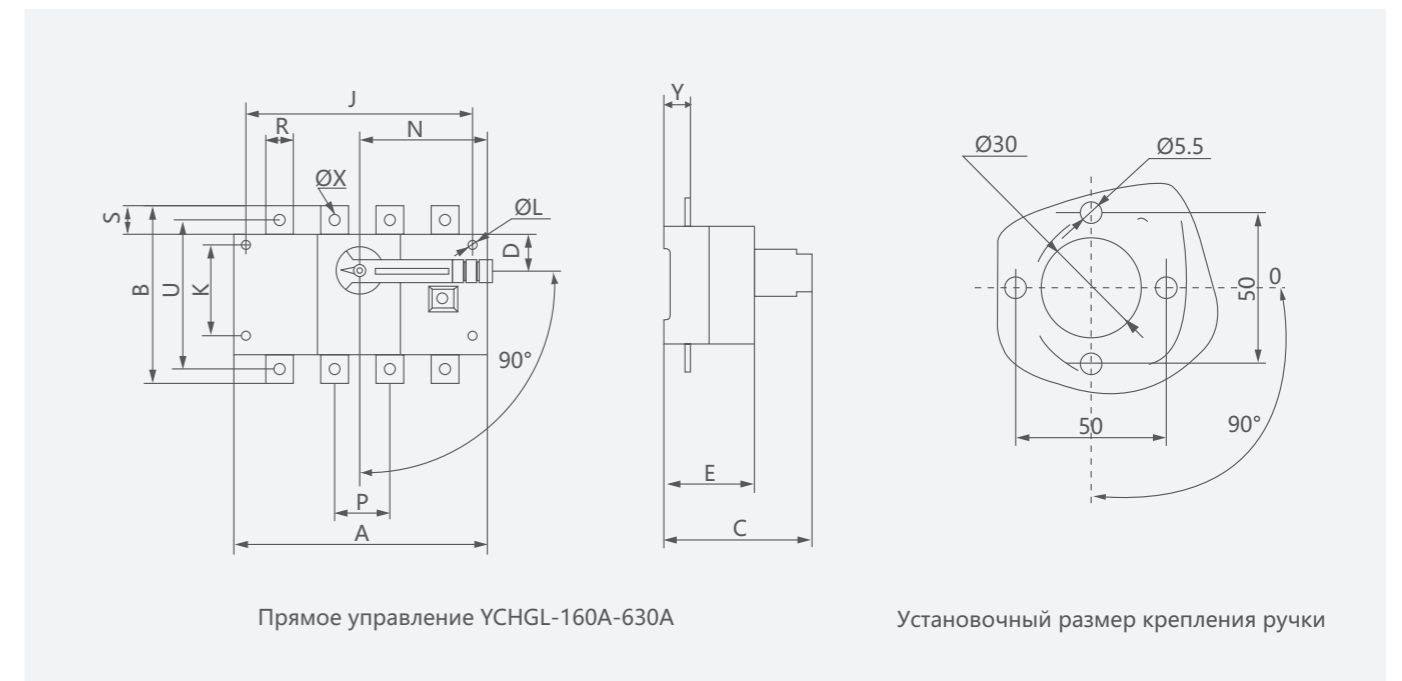
Распределительные устройства Вводной рубильник YCHGL-63-3150A

Габаритные и монтажные размеры (мм)

Боковой переключатель YCHGL-63A-100A

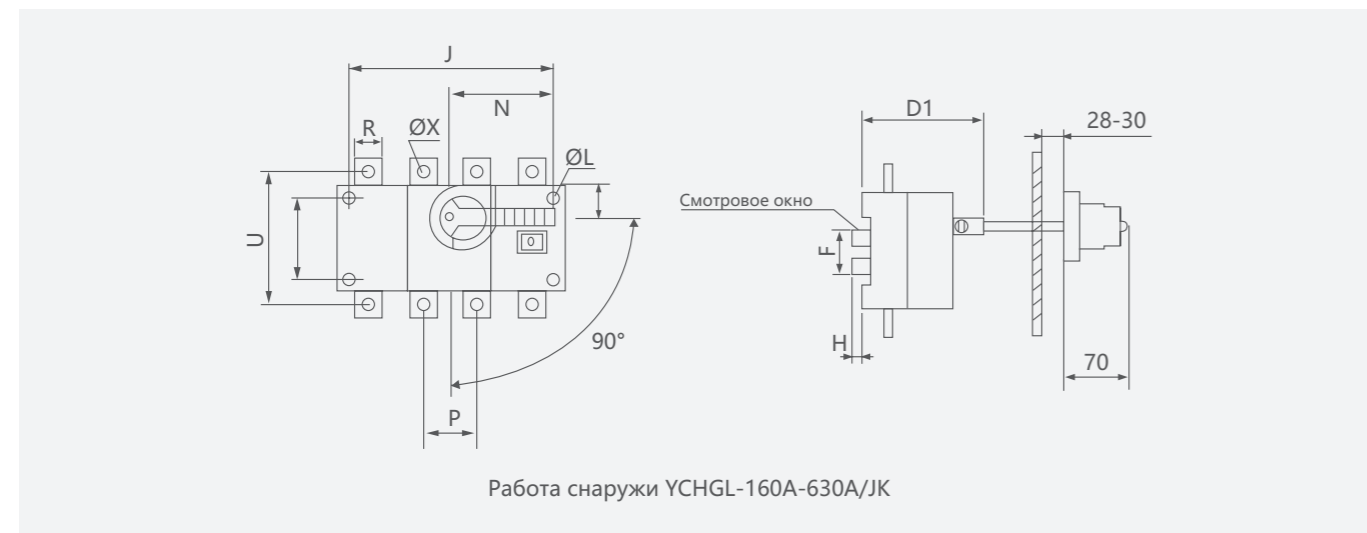


Габаритные и монтажные размеры YCHGL-160A-630A



Распределительные устройства Вводной рубильник YCHGL-63-3150A

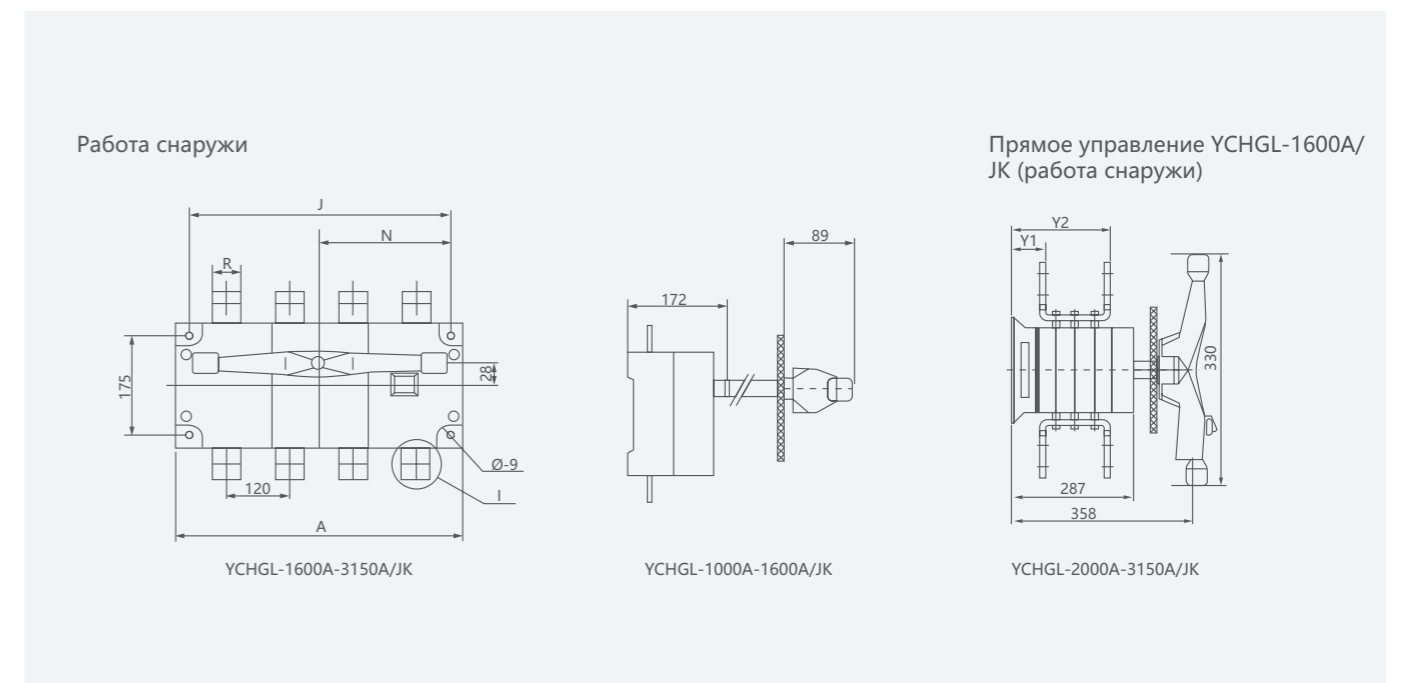
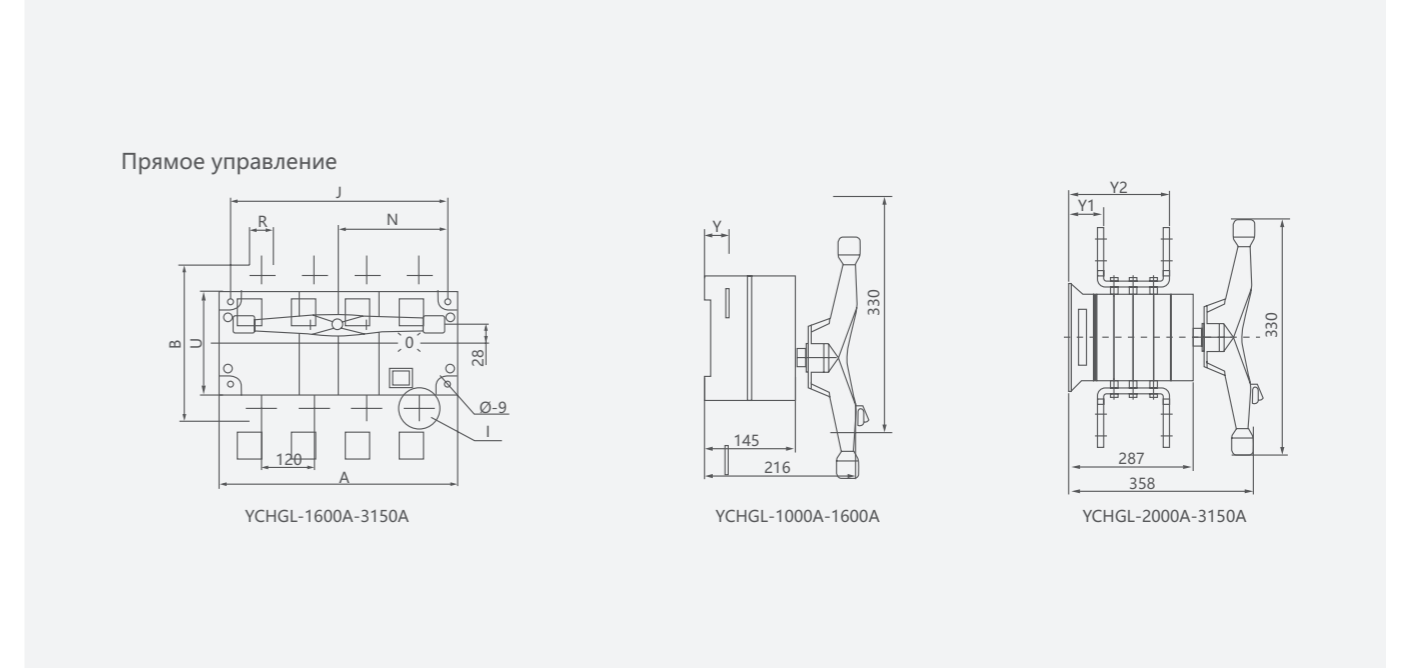
Габаритные и монтажные размеры (мм)



In	A	B	C	D	D1	E	ØL	J	K	N	P	R	S	U	ØX	Y	F	H
125A/3	140	135	121	27	93	71	5.5	120	65	75	36	20	25	115	9	24	50	10
125A/4	170	135	121	27	93	71	5.5	150	65	75	36	20	25	115	9	24	50	10
160A/3	140	135	121	27	93	71	5.5	120	65	75	36	20	25	115	9	24	50	10
160A/4	170	135	121	27	93	71	5.5	150	65	75	36	20	25	115	9	24	50	10
200A/3	180	170	144	35	104	84	5.5	160	90	105	50	25	30	140	11	25	79	15
200A/4	230	170	144	35	104	84	5.5	210	90	105	50	25	30	140	11	25	79	15
250A/3	180	170	144	35	104	84	5.5	160	90	105	50	25	30	140	11	25	79	15
250A/4	230	170	144	35	104	84	5.5	210	90	105	50	25	30	140	11	25	79	15
315A/3	230	240	179	50	137	115	7	210	140	135	65	32	40	206	11	37	95	20
315A/4	290	240	179	50	137	115	7	270	140	135	65	32	40	206	11	37	95	20
400A/3	230	240	179	50	137	115	7	210	140	135	65	32	40	206	11	37	95	20
400A/4	290	240	179	50	137	115	7	270	140	135	65	32	40	206	11	37	95	20
500A/3	230	260	179	50	137	115	7	210	140	135	65	40	50	220	13	37.5	95	20
500A/4	290	260	179	50	137	115	7	270	140	135	65	40	50	220	13	37.5	95	20
630A/3	230	260	179	50	137	115	7	210	140	135	65	40	50	220	13	37.5	95	20
630A/4	290	260	179	50	137	115	7	270	140	135	65	40	50	220	13	37.5	95	20

Распределительные устройства Боковой рубильник YCHGL-63-3150A

Боковой рубильник YCHGL-1000A-1600A

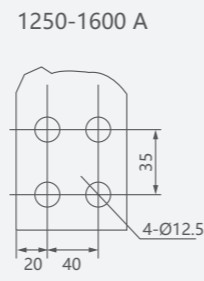
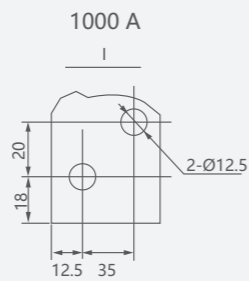
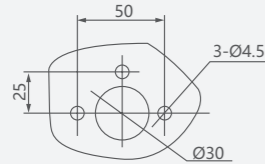


Распределительные устройства
Вводной рубильник YCHGL-63-3150A

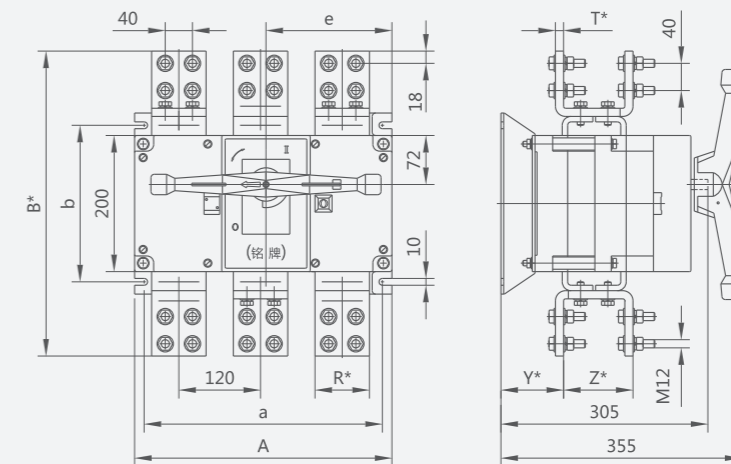
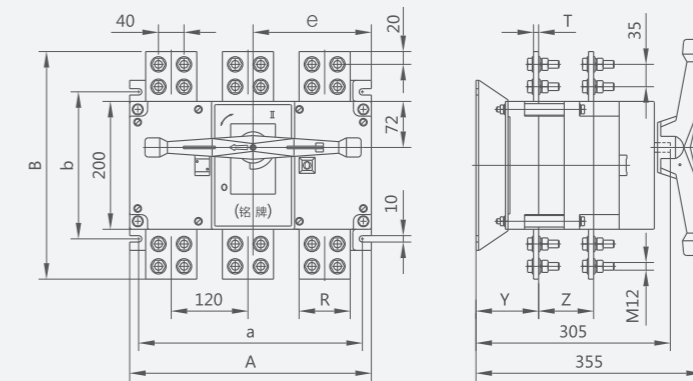
Распределительные устройства
Вводной рубильник YCHGL-63-3150A

Боковой переключатель YCHGL-2000A-3150A

Монтажная нижняя
пластина для работы вне
платы



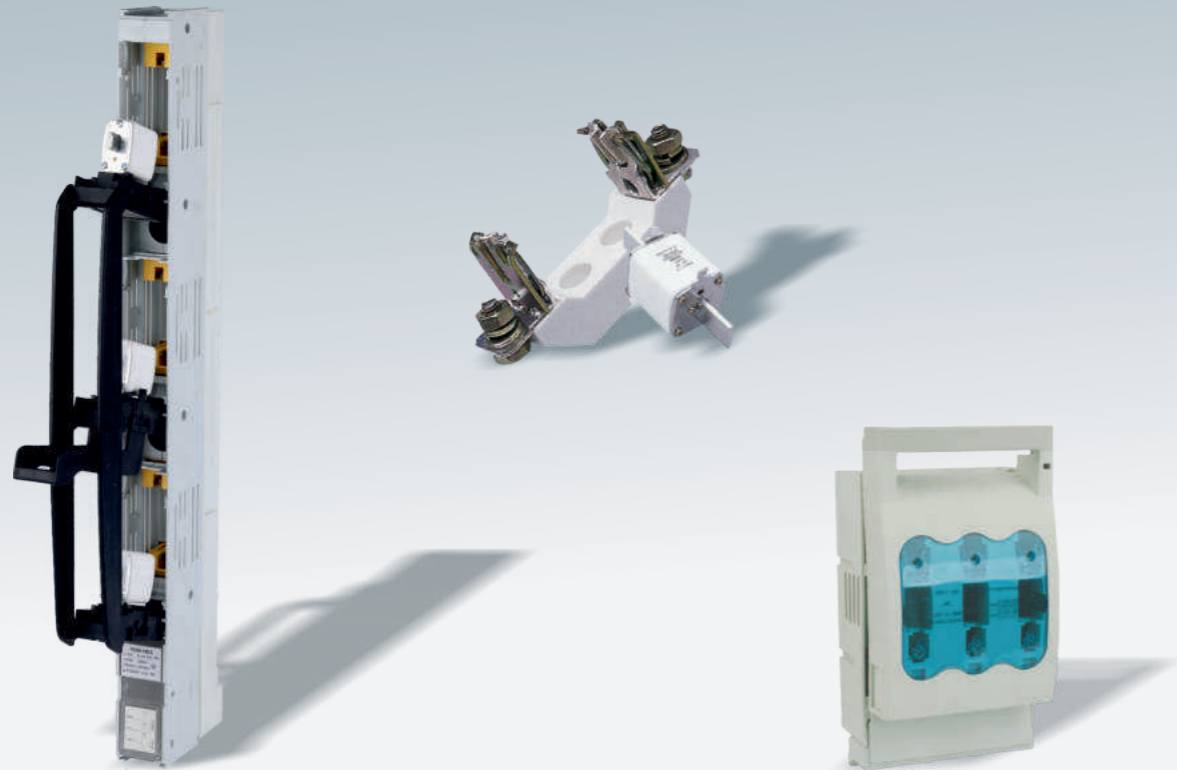
In	A	A1	B	J	N	R	U	Y	Y1	Y2
1000A/3	378	105	310	353	171	60	200	48		
1000A/4	498	105	310	473	231	60	200	48		
1250A/3	378	105	336	353	171	80	200	48		
1250A/4	498	105	336	473	231	80	200	48		
1600A/3	378	105	336	353	171	80	200	49		
1600A/4	498	105	336	473	231	80	200	49		



Спецификация	Габаритные и монтажные размеры								
	A	B/B*	a	b	e	R/R*	T/T*	Y/Y*	Z/Z*
YCHGL-2000A/3	378	356/502	350	230	185	80/80	8/10	98/85	88/115
YCHGL-2000A/4	498	356/502	470	230	249	80/80	8/10	98/85	88/115
YCHGL-2500A/3	378	356/502	350	230	185	80/80	8/12	98/85	88/115
YCHGL-2500A/4	498	356/502	470	230	249	80/80	8/12	98/85	88/115
YCHGL-3150A/3	378	356/502	350	230	185	80/100	10/15	99/83	88/120
YCHGL-3150A/4	498	356/502	470	230	249	80/100	10/15	99/83	88/120

Низковольтный предохранитель NT

Выключатель с предохранителем YCHR17



Предохранитель

Низковольтный предохранитель NT

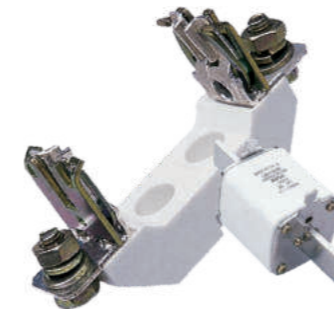
Низковольтный предохранитель NT

Общая информация

Предохранитель отличается малым весом и компактными размерами, низкими потерями мощности и высокой отключающей способностью. Изделие широко используется для защиты электроустановок от перегрузки и короткого замыкания. Предохранитель соответствует наиболее строгим международным стандартам IEC 60269.

Технические характеристики

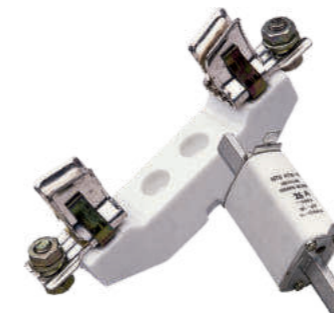
Тип	Проводник предохранителя				Корпус	
	Номин. ток (А)	Номин. напряж. (В)	Номин. потеря мощн. (Вт)	Масса (кг)	Номин. ток	Масса (кг)
NT00C	2	500, 690	0.41	0.15	160	0.2
	4		0.62			
	6		0.81			
	10		1.08			
	16		1.60			
	20		1.81			
	25		2.31			
	32		3.07			
	36		3.17			
	40		4.05			
	50		4.25			
	63		4.70			
	80		5.7			
NT00	100	500, 600	7	0.15	160	0.2
	4		0.67			
	6		0.89			
	10		1.14			
	16		1.65			
	20		1.94			
	25		2.50			
	32		3.32			
	36		3.56			
	40		4.30			
	50		4.5			
	63		4.6			
	80		6			
	100		7.3			
	125		7.6			
NT0	160	500, 600	9.6	0.2	160	0.32
	6		1.03			
	10		1.42			
	16		2.45			
	20		2.36			
	25		2.7			
	32		3.74			
	35		4.3			
	40		4.7			
	50		5.5			
	63		6.9			
	80		7.6			
	100		8.9			
	125		10.1			
	160		15.2			



NT00C



NT00



NT0

Предохранитель

Низковольтный предохранитель NT



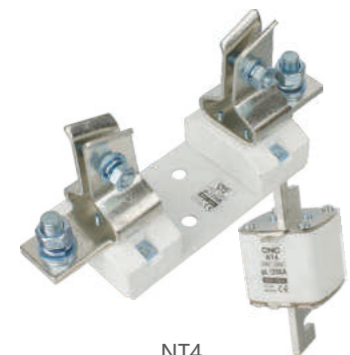
NT1



NT2



NT3



NT4

Тип	Проводник предохранителя				Корпус	
	Номин. ток (А)	Номин. напряж. (В)	Номин. потеря мощн. (Вт)	Масса (кг)	Номин. ток	Масса (кг)
NT1	80	500, 600	6.2	0.3	250	0.8
	100		7.5			
	125		10.2			
	160		13			
	200	15.2				
	224	500	16.8			
250	18.3					
NT2	125	600	9	0.6	400	1.2
	160		11.5			
	200		15			
	224		16.6			
	250		18.4			
	300		21			
	315		19.2			
	355		24.5			
	400		26			
NT3	315	500, 600	21.7	0.8	630	1.5
	355		22.7			
	400		26.8			
	425		28.9			
	500	500	32			
	630		40.3			
NT4	800	380	62	1.9	1000	3.45
	1000		75			

Выключатель

Выключатель с предохранителем YCHR17



Общая информация

YCHR17 — это инновационный выключатель с предохранителем, разработанный нашими специалистами. Выключатель предназначен для работы в сети переменного тока с частотой 50 Гц, напряжением до 690 В и током до 630А. Выключатель может использоваться в распределительных сетях и сетях питания двигателей в качестве устройства защиты и аварийного отключения. Тем не менее, выключатель не предназначен для прямого включения/выключения двигателя.

Стандарт: IEC/EN 60947-3.

Технические характеристики

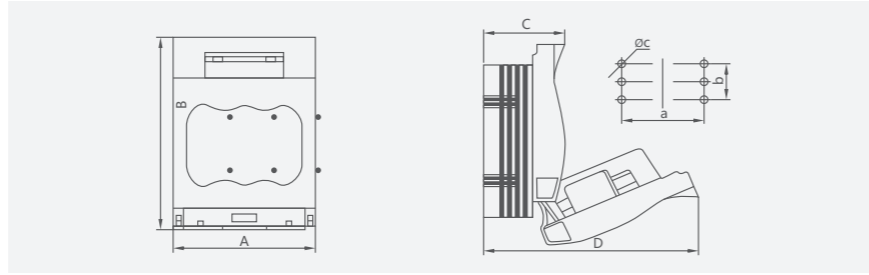
Спецификация	Тип	40	63/100	160	250	400	630	
Номинальное напряжение (Ue)		660 В AC	660 В AC	660 В AC	660 В AC	660 В AC	660 В AC	
		380 В AC	380 В AC	380 В AC	380 В AC	380 В AC	380 В AC	
Номинальное напряжение изоляции(Ui)		800 В	800 В	800 В	800 В	800 В	800 В	
Номинальное имп. напряжение(Uimp)		6 кВ	6 кВ	6 кВ	6 кВ	6 кВ	6 кВ	
Номинальный ток (Ie)	AC 380 В	AC-21B	40 А	63/100 А	160 А	250 А	400 А	630 А
		AC-22B	40 А	63/100 А	160 А	250 А	400 А	630 А
	AC 660 В	AC-23B	-	-	160 А	250 А	400 А	630 А
		AC-21B	-	-	160 А	250 А	400 А	630 А
	AC-22B	-	-	100 А	160 А	315 А	425 А	
Номинальный ток КЗ		20 кА	20 кА	50 кА	50 кА	50 кА	50 кА	
		пик 105 кА	пик 105 кА	пик 105 кА	пик 105 кА	пик 105 кА	пик 105 кА	

Предохранитель

Выключатель с предохранителем YCHR17



Габаритные и монтажные размеры (мм)



Модель	Полюсы	Габаритные размеры (мм)				Монтажные разм. (мм)		
		A	B	C	D	a	b	Øc
YCHR17-40	3P	76	116	76	150	42	/	Ø6
YCHR17-63	3P	105	116	76	150	62	/	Ø6
YCHR17-100	3P	105	116	76	150	62	25	Ø
YCHR17-160	3P	106	200	83	205	66	25	Ø
	4P	138	200	83	205	100	25	Ø
YCHR17-250	3P	185	247	110	295	114	50	Ø11
	4P	242	247	110	295	172	50	Ø11
YCHR17-400	3P	210	290	125	340	130	50	Ø11
	4P	276	290	125	340	195	50	Ø11
YCHR17-630	3P	256	300	145	360	162	50	Ø11
	4P	340	300	145	360	243	50	Ø11

Предохранитель

Вертикальный выключатель с предохранителем YCH5



YCH5L



YCH5 с управляющим механизмом

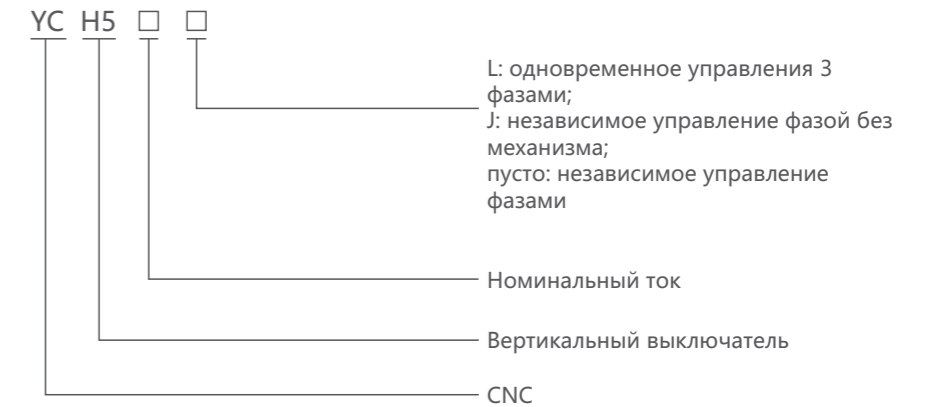


YCH5J без управляющего механизма

Общая информация

Вертикальный выключатель с предохранителем серии YCH5 применяется в цепях с номинальным напряжением переменного тока 690 В и ниже, номинальным током переменного тока 160-630 А, номинальной частотой 50Гц. Выключатели YCH5 не предназначены для частого ручного выключения, они размыкаются под высокой нагрузкой для защиты электрической цепи от повышенного тока. Стандарт: IEC 60947-3.

Обозначение



Особенности

- 3.1 Компоненты: корпус. крышка. ручка и экран
- 3.2 В крышке установлена плавкая вставка серии НТ для разрыва контакта.
- 3.3 Ручка имеет шарнир, что обеспечивает экономию места и удобство эксплуатации.
- 3.4 Компоненты легко демонтируются для удобного монтажа выключателя на шине.
- 3.5 На поддоне имеется дугогаситель, обеспечивающий отключающую способность выключателя.

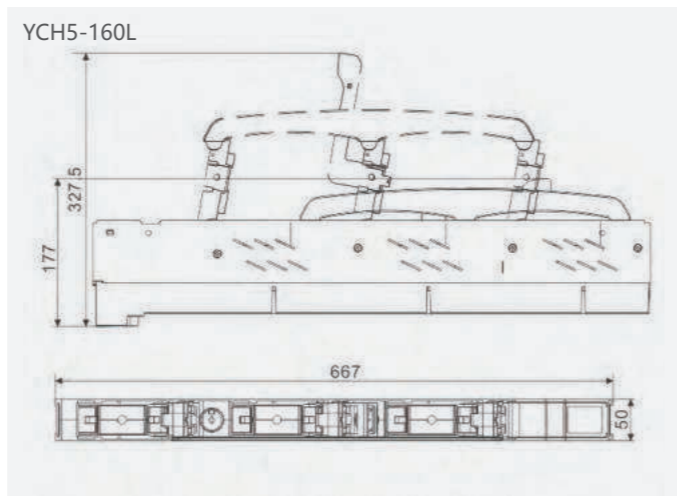
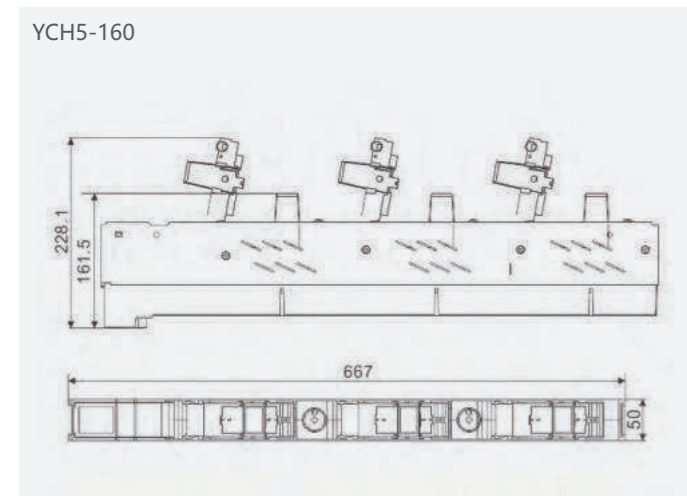
Предохранитель Вертикальный выключатель с предохранителем YCH5

Технические характеристики

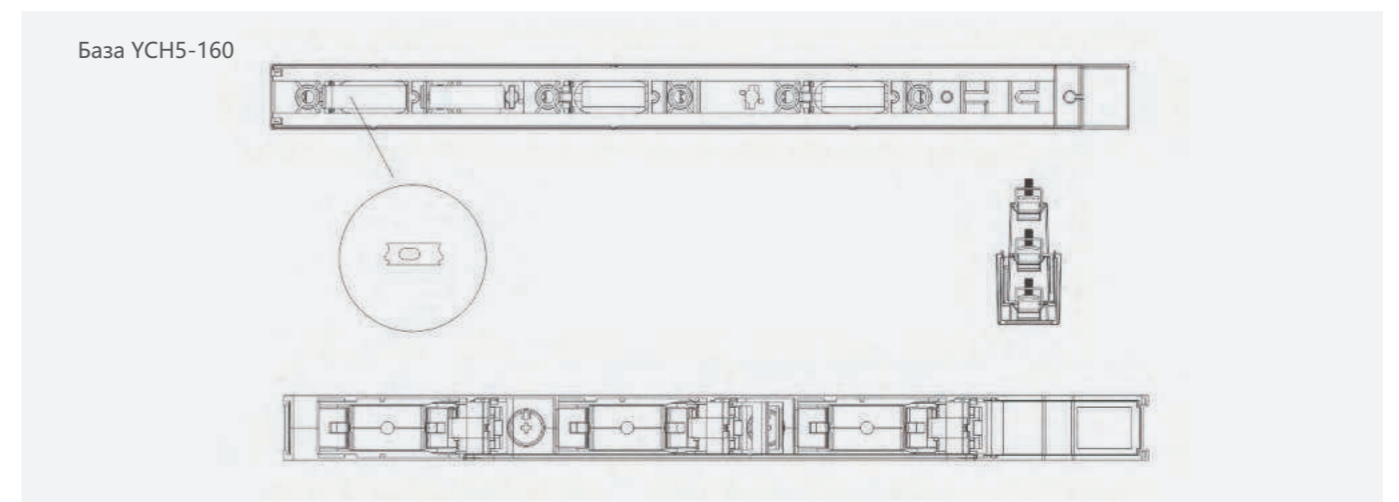
Ток термической стойкости (А)		160	250	400	630
Номин. напряжение изоляции (В)		800			
Номинальный ток (А)	400 В	160	250	400	630
	АС 20				
	400 В	160	250	400	630
	АС 21				
	400 В	160	250	400	630
	АС 22				
	690 В	160	250	400	630
	АС 20				
690 В	100	200	315	425	
АС 21					
690 В	100	160	315	315	
АС 22					
Спецификации соответствующего предохранителя	Модель	00	1	2	3
	400 В, номинальный ток предохранителя, А	20, 25, 32, 35, 40, 50, 63, 80, 100, 125, 160 (≥100 кА)	80, 100, 125, 160, 200, 224, 250 (≥100 кА)	125, 160, 200, 224, 250, 315, 355, 400 (≥100 кА)	315, 355, 400, 425, 500, 630 (≥100 кА)
	690 В, номинальный ток предохранителя, А	20, 25, 32, 35, 40, 50, 63, 80, 100 (≥50 кА)	80, 100, 125, 160, 200 (≥50 кА)	125, 160, 200, 224, 250, 300, 315 (≥50 кА)	315, 355, 400, 425 (≥50 кА)

Габаритные и монтажные размеры (мм)

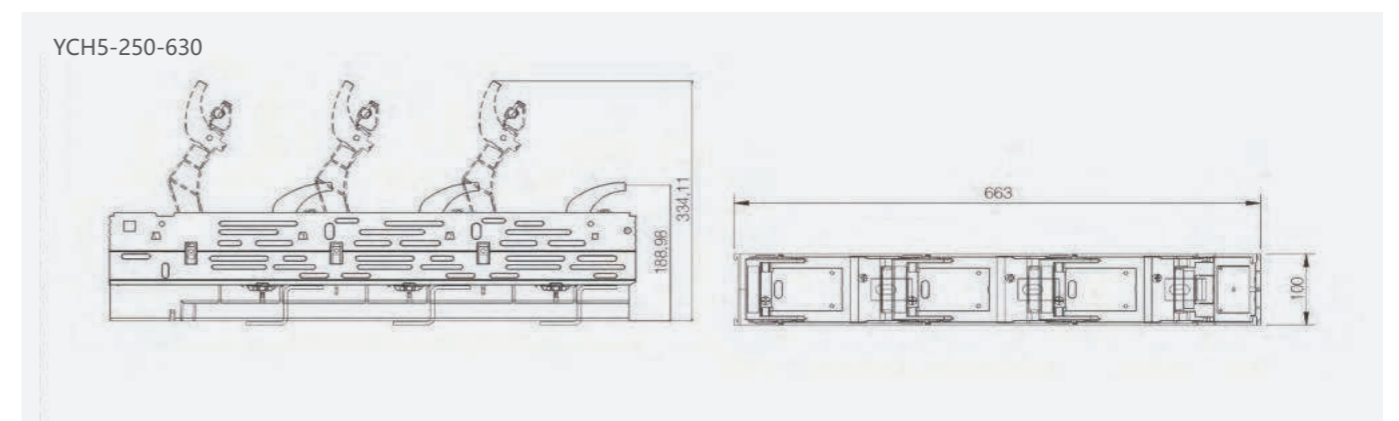
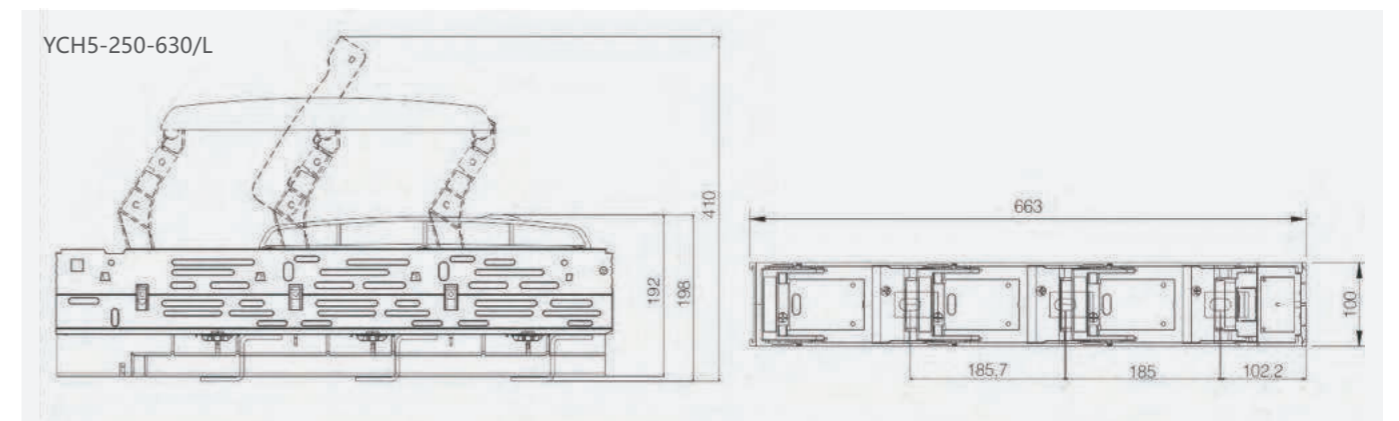
Модель	Шина (мм)	Предохран.	Примечание
YCH5-160	185	NT00	Независимая работа между фазами
YCH5-160L	185	NT00	Одновременная работа со всеми 3 фазами



Предохранитель Вертикальный выключатель с предохранителем YCH5



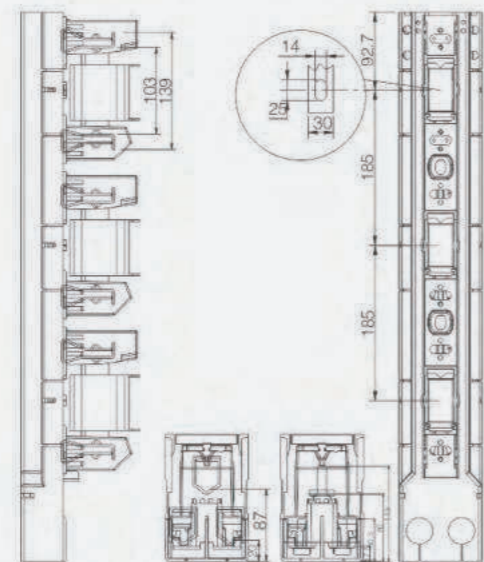
Модель	Шина (мм)	Предохран.	Примечание
YCH5-250L	185	NH1	Одновременная работа со всеми 3 фазами
YCH5-400L	185	NH2	
YCH5-630L	185	NH3	
YCH5-250	185	NH1	Независимая работа между фазами
YCH5-400	185	NH2	
YCH5-630	185	NH3	



Предохранитель

Вертикальный выключатель с предохранителем YCH5

База YCH5-400-630



База YCH5-250

